

Wilo-EMU TR/TRE 50-2 ... 120-1



fi Asennus- ja käyttöohje



Sisällysluettelo

1	Yleistä	5
1.1	Tietoa tästä käyttöohjeesta	5
1.2	Digitaalinen käyttöohje	5
1.3	Tekijänoikeus	5
1.4	Oikeus muutoksiin	5
1.5	Takuusitoumus- ja vastuuvapautus	5
2	Turvallisuus	5
2.1	Turvallisuusohjeiden merkintä	5
2.2	Henkilöstön pätevyys	7
2.3	Henkilönsuojaimet	7
2.4	Sähkötyöt	7
2.5	Valvontalaitteet	8
2.6	Terveydelle haitalliset aineet	8
2.7	Kuljetus	8
2.8	Asennus/purkaminen	8
2.9	Käytön aikana	9
2.10	Huoltotyöt	9
2.11	Käyttöaineet	9
2.12	Laitteen ylläpitäjän velvollisuudet	9
3	Kuljetus ja varastointi	9
3.1	Toimitus	9
3.2	Kuljetus	10
3.3	Nostovälineiden käyttö	10
3.4	Varastointi	10
4	Käyttökohde/käyttö	11
4.1	Määräystenmukainen käyttö	11
4.2	Määräystenvastainen käyttö	11
5	Tuotekuvaus	11
5.1	Rakenne	12
5.2	Valvontalaitteet	13
5.3	Käyttö taajuusmuuttajan avulla	15
5.4	Käyttö räjähdysvaarallisessa tilassa	15
5.5	Tyypikilpi	15
5.6	Tyypiaivain	16
5.7	Toimituksen sisältö	16
5.8	Lisävarusteet	16
6	Asennus ja sähköliitäntä	16
6.1	Henkilöstön pätevyys	16
6.2	Laitteen ylläpitäjän velvollisuudet	17
6.3	Asennustavat	17
6.4	Asennus	17
6.5	Sähköasennus	22
7	Käyttöönotto	25
7.1	Henkilöstön pätevyys	25
7.2	Laitteen ylläpitäjän velvollisuudet	25
7.3	Pyörimissuunnan valvonta	25
7.4	Käyttö räjähdysvaarallisessa tilassa	26
7.5	Ennen päällekytkentää	27
7.6	Käynnistys ja katkaisu	27
7.7	Käytön aikana	27
8	Käytöstä poisto / purkaminen	28
8.1	Henkilöstön pätevyys	28
8.2	Laitteen ylläpitäjän velvollisuudet	28

8.3	Käytöstä poisto	28
8.4	Purkaminen	29
9	Ylläpito.....	30
9.1	Henkilöstön pätevyys.....	30
9.2	Laitteen ylläpitäjän velvollisuudet.....	31
9.3	Käyttöaineet	31
9.4	Huoltovälit	31
9.5	Huoltotoimenpiteet.....	32
9.6	Korjaustyöt	35
10	Häiriöt, niiden syyt ja tarvittavat toimenpiteet	40
11	Varaosat.....	41
12	Hävittäminen.....	41
12.1	Öljyt ja voiteluaineet	41
12.2	Suojavaatetus	41
12.3	Tietoja käytettyjen sähkö- ja elektroniikkalaitteiden keräyksestä	41
13	Liite.....	42
13.1	Käynnistysvääntömomentit	42
13.2	Käyttö taajuusmuuttajassa.....	42
13.3	Ex-hyväksyntä	43

1 Yleistä

1.1 Tietoa tästä käyttöohjeesta

Tämä ohje on kiinteä osa tuotteen toimitusta. Ohjeen noudattaminen on edellytyksenä tuotteen oikealle käsittelylle ja käytölle:

- Lue ohje huolellisesti ennen kaikkia toimenpiteitä.
- Pidä ohje aina helposti saatavilla.
- Huomioi kaikki tuotetta koskevat tiedot.
- Huomioi kaikki tuotteen merkinnät.

Alkuperäisen käyttöohjeen kieli on saksa. Kaikki muunkieliset asennus- ja käyttöohjeet ovat alkuperäisen asennus- ja käyttöohjeen käännöksiä.

1.2 Digitaalinen käyttöohje

Käyttöohjeen digitaalinen versio on saatavilla seuraavalla tuotesivulla:
<https://qr.wilo.com/736>

1.3 Tekijänoikeus

Tekijänoikeus tähän asennus- ja käyttöohjeeseen jää Wilo. Minkäänlaista sisältöä ei saa jäljentää, levittää eikä hyödyntää luvottomasti kilpailutarkoituksiin tai antaa ulkopuolisille tiedoksi.

1.4 Oikeus muutoksiin

Wilo pidättää itsellään oikeuden muuttaa mainittuja tietoja ilman ilmoitusta eikä vastaa teknisistä epätarkkuuksista ja/tai puutteista. Käytetyt kuvat saattavat poiketa alkuperäisestä, ja niitä käytetäänkin ainoastaan esimerkinomaisina esityksinä tuotteesta.

1.5 Takuusitoumus- ja vastuuvapautus

Wilo ei ota kantaakseen takuuta tai vastuuta seuraavissa tapauksissa:

- Riittämätön kokoonpano ylläpitäjän tai toimeksiantajan puutteellisten tai väärin tietojen vuoksi
- Tämän ohjeen noudattamatta jättäminen
- Määräystenvastainen käyttö
- Vääränlainen varastointi tai kuljetus
- Virheellinen asennus tai purkaminen
- Puutteellinen huolto
- Kielletty korjaus
- Puutteellinen rakennuspohja
- Kemialliset, sähköiset tai sähkökemialliset vaikutukset
- Kuluminen

2 Turvallisuus

Tämä luku sisältää tärkeitä ohjeita yksittäisistä käyttövaiheista. Näiden ohjeiden huomiotta jättäminen aiheuttaa:

- Henkilövahinkojen vaaran
- Ympäristövahinkojen vaaran
- Aineellisten vahinkojen vaaran
- Vahingonkorvausvaateiden raukeamisen

2.1 Turvallisuusohjeiden merkintä

Tässä asennus- ja käyttöohjeessa annetaan ohjeita ja turvallisuusohjeita esine- ja henkilövahinkojen välttämiseksi. Nämä turvallisuusohjeet näytetään eri tavoin:

- Turvallisuusohjeet henkilövahinkojen estämiseksi alkavat huomiosanalla, niissä on vastaava **symboli** ja ne näkyvät harmaina.



VAARA

Vaaran tyyppi ja lähde!

Vaaran vaikutukset ja ohjeet vaaran välttämiseksi.

- Turvallisuusohjeet aineellisten vahinkojen estämiseksi alkavat huomiosanalla, mutta niissä **ei** ole symbolia.

HUOMIO

Vaaran tyyppi ja lähde!

Vaikutukset tai tiedot.

Huomiosanat→ **VAARA!**

Noudattamatta jättäminen johtaa kuolemaan tai erittäin vakaviin vammoihin!

→ **VAROITUS!**

Noudattamatta jättäminen voi aiheuttaa (erittäin) vakavia vammoja!

→ **HUOMIO!**

Noudattamatta jättäminen voi johtaa omaisuusvahinkoihin ja laitteen rikkoutumiseen korjauskelvottomaksi.

→ **HUOMAUTUS!**

Tuotteen käyttöön liittyvä hyödyllinen huomautus

Tekstimerkit

✓ Edellytys

1. Työvaihe/luettelo

⇒ Huomautus/ohje

► Tulos

Symbolit

Tässä ohjeessa käytetään seuraavia symboleita:



Sähköjännitteen vaara



Bakteeri-infektion vaara



Räjähävän ilmaseoksen aiheuttama vaara



Yleinen varoitussymboli



Varoitus leikkautumisvammoista



Varoitus kuumista pinnoista



Varoitus korkeasta paineesta



Varoitus roikkuvasta kuormasta



Henkilönsuojaimet: Käytä suojakypärää



Henkilönsuojaimet: Käytä suojajalkineita



Henkilönsuojaimet: Käytä suojakäsineitä



Henkilönsuojaimet: Käytä varmistusvyötä



Henkilönsuojaimet: Käytä suusuojausta



Henkilönsuojaimet: Käytä suojalaseja



Yksin työskentely kielletty! Toisen henkilön on oltava läsnä.



Hyödyllinen huomautus

2.2 Henkilöstön pätevyys

- Henkilöstö on perehdytetty voimassa oleviin paikallisiin tapaturmantorjuntaa koskeviin määräyksiin.
- Henkilöstö on lukenut ja ymmärtänyt asennus- ja käyttöohjeen.
- Sähkötyöt: sähköalan ammattilaiset
Henkilö, jolla on asiaan kuuluva ammatillinen koulutus, tiedot ja kokemus ja joka tunnistaa sähköön liittyvät vaarat ja osaa välttää ne.
- Asennus- ja purkutyöt: jätevesitekniikan koulutetut ammattilaiset
Kiinnitys rakenteen eri osiin, nostovälineet, jätevesilaitosten perustiedot
- Huoltotyöt: jätevesitekniikan koulutetut ammattilaiset
Käytettyjen käyttöaineiden käyttö/hävittäminen, perustiedot koneenrakennuksesta (asennus/purkaminen)
- Nostotyöt: nostolaitteiden käyttöön koulutetut ammattilaiset
Nostovälineet, kiinnityslaitteet, kiinnityskohdat

Lapset ja henkilöt, joiden kyvyissä on rajoitteita

- Alle 16-vuotiaat henkilöt: Tuotteen käyttö on kielletty.
- Alle 18-vuotiaat henkilöt: Valvottava tuotetta käytön aikana (valvoja)!
- Henkilöt, joiden fyysiset, aistimukselliset tai henkiset kyvyt ovat rajoittuneet: Tuotteen käyttö on kielletty!

2.3 Henkilönsuojaimet

Mainitut suojarusteet ovat vähimmäisvaatimus. Noudata käyttömääräyksiä.

Suojaruustus: Kuljetus, asennus ja purku sekä huolto

- Turvajalkineet: Suojaluokka S1 (uvex 1 sport S1)
- Suojakäsineet (EN 388): 4X42C (uvex C500)
- Suojakypärä (EN 397): norminmukainen, suojaa sivuttaiselta vääntymältä (uvex pheos)
(Käytettäessä nostovälineitä)

Suojaruustus: Puhdistustyöt

- suojakäsineet (EN ISO 374-1): 4X42C + tyyppi A (uvex protector chemical NK2725B)
- Suojalasit (EN 166): (uvex skyguard NT)
 - Kehysten merkintä: W 166 34 F CE
 - Linssien merkintä: 0-0,0* W1 FKN CE
- * EN 170:n mukainen suojaustaso ei oleellinen näissä töissä.
- hengityssuojain (EN 149): Puolimaski 3M Serie 6000 suodattimella 6055 A2

Tuotesuositukset

Suluissa mainitut tuotteet ovat suosituksia. Tuotteet voi korvata rakenteeltaan samanlaisella tuotteella mainittujen piirrosten mukaisesti!

2.4 Sähkötyöt

- Anna sähkötyöt sähköalan ammattilaisen tehtäväksi.
- Tuote on irrotettava sähköverkosta ja varmistettava niin, että sitä ei kytketä asiattomasti uudelleen päälle.
- Noudata virtaliitäntää tehdessäsi paikallisia määräyksiä.
- Noudata paikallisen sähköyhtiön ohjeita.
- Henkilöstölle on opetettava sähköliitännän malli.
- Henkilöstön on oltava perillä siitä, miten tuotteesta voidaan katkaista virta.
- Noudata tässä asennus- ja käyttöohjeessa sekä tyyppikilvessä mainittuja teknisiä tietoja.
- Maadoita tuote.
- Noudata sähköiseen kytkentäjärjestelmään tehtävää liitäntää koskevia määräyksiä.
- Kun käytetään sähköisiä tulo-ohjauksia (esim. pehmokäynnistin tai taajuusmuuttaja), on noudatettava sähkömagneettisen yhteensopivuuden

määräyksiä. Tarvittaessa on huomioitava erityiset toimenpiteet (esim. suojattu kaapeli, suodatin jne.).

→ Viallinen liitäntäkaapeli on vaihdettava. Pyydä neuvoja asiakaspalvelusta.

2.5 Valvontalaitteet

Seuraavien valvontalaitteiden hankinnasta vastaa asiakas:

Katkaisin

Katkaisimen koko ja kytkentäominaisuudet riippuvat liitetyn tuotteen nimellisvirrasta. Noudata paikallisia määräyksiä.

Moottorin suojakytkin

Jos tuotteessa ei ole pistoketta, asiakkaan on hankittava moottorin suojakytkin!

Vähimmäisvaatimuksena on terminen rele / moottorin suojakytkin

lämpötilakompensaatiolla, erotuskäynnistymisellä ja uudelleenkäynnistymisen estolla

kansallisten säädösten mukaisesti. Herkkiin sähköverkkoihin suositellaan asiakkaan

hankittavien ylimääräisten suojarusteiden asennusta (esim. ylijännite-, alijännite- tai vaihevikarele jne.).

Vikavirtasuojakytkin (RCD)

→ Asenna vikavirtasuojakytkin (RCD) paikallisten sähköyhtiöiden määräysten mukaisesti.

→ Jos henkilöt voivat joutua kosketuksiin tuotteen ja johtavien nesteiden kanssa, on asennettava vikavirtasuojakytkin (RCD).

2.6 Terveydelle haitalliset aineet

Jätevedessä tai seisovissa vesissä muodostuu terveydelle haitallisia bakteereja.

Bakteeri-infektion vaara!

→ Käytä suojarusteita!

→ Tuote on puhdistettava ja desinfioitava perusteellisesti purkamisen jälkeen!

→ Kaikille henkilöille on kerrottava aineesta ja siihen liittyvästä vaarasta!

2.7 Kuljetus

→ Noudata käyttökohteessa voimassa olevia lakeja ja määräyksiä työturvallisuudesta ja onnettomuuksien ehkäisemisestä.

→ Merkitse ja sulje työskentelyalue.

→ Pidä asiattomat henkilöt kaukana työskentelyalueelta.

→ Kiinnitä kiinnityslaite aina kiinnityskohtiin.

→ Tarkasta, että kiinnityslaite on tiukasti paikallaan.

→ Noudata pakkauksen määräyksiä:

– Iskunkestävä

– Varmista tuotteen kiinnitys.

– Suojaa pölyltä, öljyltä ja kosteudelta.

2.8 Asennus/purkaminen

→ Käytä putoamissuojainta!

→ Noudata käyttökohteessa voimassa olevia lakeja ja määräyksiä työturvallisuudesta ja onnettomuuksien ehkäisemisestä.

→ Merkitse ja sulje työskentelyalue.

→ Pidä työskentelyalue vapaana jäästä.

→ Poista ympäriinsä lojuvat esineet työskentelyalueelta.

→ Pidä asiattomat henkilöt kaukana työskentelyalueelta.

→ Jos sääolosuhteet eivät enää tee turvallista työskentelyä mahdolliseksi, keskeytä työt.

→ Työt on aina suoritettava kahden henkilön voimin.

→ Jos työskentelykorkeus on yli 1 m (3 ft), käytä telinettä ja putoamissuojainta.

→ Huolehdi suljettujen tilojen riittävästä tuuletuksesta.

→ Suljetuissa tiloissa tai rakennuksissa voi kerääntyä myrkyllisiä tai tukahduttavia kaasuja. Noudata käyttömääräysten mukaisia suojatoimenpiteitä, esim. ota mukaan kaasuvaroitin.

→ Jos on olemassa räjähdysvaara, hitsaustöitä tai sähkölaitteilla tehtäviä töitä ei saa suorittaa.

→ Tuote on irrotettava sähköverkosta ja varmistettava niin, että sitä ei kytketä asiattomasti uudelleen päälle.

→ Varmista, että kaikki pyörivät osat ovat pysähtyneet.

→ Desinfioi tuote.

2.9 Käytön aikana

- Merkitse ja sulje työskentelyalue.
- Käyttöalueella ei saa olla henkilöitä käytön aikana.
- Tuote kytketään päälle ja pois erillisillä ohjauksilla prosessista riippuen. Tuote voi aktivoitua automaattisesti virtakatkosten jälkeen.
- Jos moottori nousee upoksista, moottorin kotelo voi kuumentua yli 40 °C:seen (104 °F).
- Jokaisesta häiriöstä tai epäsäännönmukaisuudesta on ilmoitettava välittömästi vastuuhenkilölle.
- Jos tuotteessa ilmenee vikoja, se on kytkettävä välittömästi pois päältä.
- Potkuri ei saa osua asennettuihin rakenteisiin eikä seiniin. Noudata suunnitteluasiakirjoissa määritettyjä etäisyyksiä.
- Noudata vaadittua veden vähimmäistasoa. Jos veden pinta vaihtelee voimakkaasti, käytä pinnanvalvontaa.
- Äänenpaine riippuu useista tekijöistä (asennus, toimintapiste,...). Mittaa nykyinen melutaso käyttöolosuhteissa. Alkaen melutasosta 85 dB(A) käytä kuulosuojaimia. Merkitse työskentelyalue!

2.10 Huoltotyöt

- Tuote on irrotettava sähköverkosta ja varmistettava niin, että sitä ei kytketä asiattomasti uudelleen päälle.
- Desinfioi tuote.
- Suorita huoltotyöt puhtaassa, kuivassa ja hyvin valaistussa paikassa.
- Suorita vain tässä asennus- ja käyttöohjeessa kuvattuja huoltotyitä.
- Käytä vain valmistajan alkuperäisiä varaosia. Muiden kuin alkuperäisosien käyttäminen vapauttaa valmistajan kaikesta vastuusta.
- Aineen ja käyttöaineen vuodot on korjattava välittömästi, ja aineet on hävitettävä paikallisten direktiivien mukaan.

2.11 Käyttöaineet

- Tiivistekotelo on täytetty valkooöljyllä. Vaihteisto ja esikammiot on täytetty vaihteistoöljyllä.
- Ulos valuva vuoto on otettava heti talteen.
 - Jos ilmenee suurempia vuotoja, ota yhteyttä asiakaspalveluun.
 - Jos tiiviste on viallinen, öljyä pääsee pumpattavaan aineeseen.
 - **Ihokosketus:** Pese ihokohdat huolellisesti vedellä ja saippualla. Jos ilmenee ihoärsytystä, hakeudu lääkäriin.
 - **Silmäkosketus:** Poista piilolinssit. Huuhtelee silmät huolellisesti vedellä. Jos ilmenee silmä-ärsytystä, hakeudu lääkäriin.

2.12 Laitteen ylläpitäjän velvollisuudet

- Asennus- ja käyttöohje on toimitettava henkilöstön omalla kielellä.
- Varmista, että henkilöstöllä on tarvittava koulutus suoritettavia töitä varten.
- Toimita käytettäväksi suojavarusteet. Varmista, että työntekijät käyttävät suojavarusteita.
- Tuotteeseen kiinnitettyjen turvallisuus- ja huomautuskylttien on oltava aina näkyvillä.
- Perehdytä työntekijät järjestelmän toimintatapoihin.
- Asiakkaan on varustettava järjestelmän sisäpuolella olevat vaaralliset osat kosketussuojalla.
- Merkitse ja sulje työskentelyalue.
- Mittaa melutaso. Alkaen melutasosta 85 dB(A) käytä kuulosuojaimia. Merkitse työskentelyalue!

3 Kuljetus ja varastointi

3.1 Toimitus

- Lähetyksen tulon jälkeen lähetyksen tarkistettava välittömästi puutteiden (vauriot, täydellisyys) varalta.
- Mahdolliset puutteet on merkittävä rahtiasiakirjoihin!
- Puutteet on esitettävä tulopäivänä kuljetusyriykselle tai valmistajalle.
- Myöhemmin esitettyjä vaatimuksia ei voida enää ottaa huomioon.

3.2 Kuljetus



HUOMAUTUS

Ilman kiinnityskohtaa olevien sekoittimien kuljetus

Lattia- ja seinäasennukseen tarkoitetuilla sekoittimilla ei ole asennettuna kehystä ja siten ei myöskään kiinnityskohtaa. Kuljeta sekoitin kuljetuslavalla asennuspaikkaan. Sijoita sekoitin asennuspaikkaan yhden tai kahden henkilön voimin. Huomioi sekoittimen paino!



Fig. 1: Kiinnityskohta

3.3 Nostovälineiden käyttö

Käytettäessä nostovälineitä (nostolaitetta, nosturia, ketjutaljaa...) noudata seuraavia ohjeita:

- Käytä standardin EN 397 mukaista suojakypärää!
- Noudata paikallisia nostovälineiden käyttöä koskevia määräyksiä.
- Nostovälineiden asiallisesti oikea käyttö on ylläpitäjän vastuulla!
- **Kiinnityslaite**
 - Käytä vain lain vaatimukset täyttäviä ja sallittuja kiinnityslaitteita.
 - Valitse kiinnityslaite kiinnityskohdan perusteella.
 - Kiinnitä kiinnityslaite paikallisten määräysten mukaisesti kiinnityskohtaan.
- **Nostoväline**
 - Tarkasta moitteeton toiminta ennen käyttöä!
 - Varmista riittävä nostokyky.
 - Varmista tukevuus käytön aikana.
- **Nostomenettely**
 - Älä lukitse tuotetta nostettaessa ja laskettaessa.
 - Älä ylitä suurinta sallittua nostokykyä!
 - Tarvittaessa (esim. näkyvyyden estyessä) määrää toinen henkilö auttamaan koordinoinnissa.
 - Riippuvan kuorman alla ei ihmisiä!
 - Älä siirrä kuormaa työpisteiden yläpuolelle, jos niissä oleskelee ihmisiä!

3.4 Varastointi



VAARA

Terveydelle haitallisten aineiden aiheuttama vaara!

Bakteeri-infektion vaara!

- Desinfioi sekoitin purkamisen jälkeen!
- Noudata käyttömääräysten ohjeita!



VAROITUS

Terävistä reunoista aiheutuva loukkaantumisvaara!

Potkurin lapoihin voi muodostua teräviä kulmia. Leikkaantumismammojen vaara!

- Käytä suojakäsineitä!

HUOMIO**Kosteuden aiheuttamat kokonaisvauriot**

Jos liitäntäkaapeliin pääsee kosteutta, se vaurioittaa liitäntäkaapelia ja sekoitinta! Älä koskaan upota liitäntäkaapelin päätä nesteeseen ja sulje se tiiviisti varastoinnin ajaksi.

- Aseta sekoitin makuuasentoon (vaakatasoon) tukevalle alustalle.
- Varmista sekoitin kaatumista ja pois paikaltaan liukumista vastaan!
- Älä aseta sekoitinta potkurin päälle. Käytä suuremmissa potkurin halkaisijoissa vastaavaa koroketta.
- HUOMIO! Esinevahingot! Potkuri ja akseli voivat vaurioitua!**
- Varastoi sekoitinta enintään yhden vuoden ajan. Jos pumppua on varastoitava yli vuoden, pyydä neuvoja asiakaspalvelusta.
- Varastointiolosuhteet:
 - Enintään: -15...+60 °C (5...140 °F), enimmäisilmakosteus: 90 %, ei tiivistymistä.
 - Suositus: 5...25 °C (41...77 °F), suhteellinen ilmankosteus: 40...50 %.
 - Suojaa sekoitin suoralta auringonvalolta. Äärimmäinen kuumuus voi aiheuttaa vaurioita!
- Sekoitinta ei saa varastoida tiloissa, joissa suoritetaan hitsaustöitä. Muodostuvat kaasut tai säteilyt voivat kerääntyä elastomeeriosiin tai pinnoituksiin.
- Suojaa liitäntäkaapeli taittumiselta ja vaurioilta. Ota huomioon taivutussäde!
- Käännä potkuria säännöllisin väliajoin (2 kertaa vuodessa). Näin estetään laakerin jumittuminen ja uusitaan liukurengastiivisteiden voitelukalvo. **HUOMAUTUS! Käytä suojakäsineitä!**

4 Käyttökohde/käyttö**4.1 Määräystenmukainen käyttö**

Ammattikäytössä seuraavien aineiden liettämiseen ja yhtenäistämiseen:

- Prosessijätevesi
- Ulostepitoinen jätevesi
- Harmaavesi (jossa on vähäisiä määriä hiekkaa ja soraa)

Noudata ylläpitäjän vaatimusten pohjalta määritettyä kokoonpanoa! Kaikki tästä poikkeava käyttö on määrästenvastaista käyttöä.

4.2 Määrästenvastainen käyttö

Sekoittimia ei saa käyttää seuraavissa kohteissa:

- Juomavesi
- Muut kuin newtonilaiset nesteet
- Karkeaa likaa sisältävät pumpattavat aineet, joissa on kovia ainesosia, esim. kiviä, puuta, metallia jne.
- Helposti syttyvät ja räjähtävät aineet puhtaassa muodossa

5 Tuotekuvaus

5.1 Rakenne

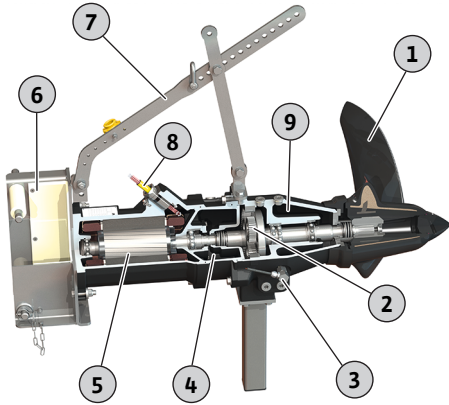


Fig. 2: Tyhjennysmoottori-sekoittimen yleiskatsaus

5.1.1 Moottori

Tyhjennysmoottori-sekoitin koostuu seuraavista osista:

1	Potkuri
2	Vaihteisto, 1-vaiheinen
3	Sauvaelektrodi (valinnainen)
4	Tiivistekammio
5	Moottori
6	Laskemislaitteen kehys
7	Kiinnityssanka
8	Liitäntäkaapeli
9	Esikammio

Wilo-EMU TR ...

Pintajähdytteinen uppomoottori 3-vaihevirtamallina kestovoidelluilla ja suurikokoisilla rullalaakereilla. Moottorin käämitys on varustettu lämpötilavalvonnalla. Moottorin lämpö siirtyy moottorin kotelon kautta suoraan sitä ympäröivään aineeseen. Liitäntäkaapeli on suunniteltu kestävään suurta mekaanista kuormitusta, ja se on sinetöity ainetta vastaan vedenpainetiiviisti ja valettu pitkittäin vesitiiviiksi. Liitäntäkaapelissa on vakiona vapaat kaapelinpäät, ja sen pituus on 10 m (33 ft).

Wilo-EMU TRE ...

Pintajähdytteinen uppomoottori 3-vaihevirtamallina kestovoidelluilla ja suurikokoisilla rullalaakereilla. Moottorin käämitys on varustettu lämpötilavalvonnalla. Moottorin lämpö siirtyy moottorin kotelon kautta suoraan sitä ympäröivään aineeseen. Liitäntäkaapeli on suunniteltu kestävään suurta mekaanista kuormitusta, ja se on sinetöity ainetta vastaan vedenpainetiiviisti ja valettu pitkittäin vesitiiviiksi. Liitäntäkaapelissa on vakiona vapaat kaapelinpäät, ja sen pituus on 10 m (33 ft).

Uppomoottori täyttää IE3/IE4-moottoritehokkuusluokan vaatimukset (perustana IEC 60034-30). Moottoriteholuokan "IE4" moottorit on merkitty E4-merkinnällä moottorikuvaukseen.

Tekniset tiedot

Käyttötapa, upotettuna	S1
Käyttötapa, upottamattomana	-
Aineen lämpötila	3...40 °C (37...104 °F)
Maks. upotussyvyys	20 m (66 ft)
Kotelointiluokka	IP68
Eristysluokka	H
Maks. käynnistystiheys	15/h

5.1.2 Vaihteisto

1-vaiheinen planeettavaihteisto vaihdettavalla välityksellä. Asennetut vaihdelaatikon laakerit ovat suurikokoiset, niin että tuotetut sekoitusvoimat absorboidaan eikä niitä välitetä eteenpäin moottorin laakerointiin.

5.1.3 Tiivistys

Tiivistys tapahtuu 3-kammiojärjestelmän mukaan:

- Esikammio
- Vaihteistokammio
- Tiivistekammio

Esikammio

Tilavuudeltaan suuri esikammio on täytetty vaihteistoöljyllä ja ottaa vastaan aineen puoleisen tiivisteen vuodon. Aineen puolella tiivistyksenä on liukurengastiiviste. Vaihteistokammion tiivistys tehdään säteittäisellä akselitiivisteellä.

Vaihteistokammio

Vaihteistokammio on täytetty vaihteistoöljyllä, ja se takaa planeettavaihteiston ja vaihteistolaakerin jatkuvan voitelun. Tiivistekammion tiivistys tehdään liukurengastiivisteellä.

Tiivistekammio

Tilavuudeltaan suuri tiivistekammio on täytetty valkooiljyllä ja ottaa vastaan vuodon vaihteistokammioista. Moottorin tiivistys tehdään säteittäisellä akselitiivisteellä.

5.1.4 Potkuri

Täys- tai komposiittimateriaalista valmistettu 2- tai 3-lapainen potkuri. Potkurin nimellishalkaisija 500 mm...1 200 mm, kietoutumaton potkurin geometria.

	TR/E 50-2 ...	TR 50-2 ... S	TR/E 60-2 ...	TR 60-2 ... S	TR 75-2 ...	TR 80-1 ...	TR 80-1 ... S	TR/E 90-2 ...	TR 120-1 ...
Nimellishalkaisija mm (tuumaa)	500 (20)	500 (20)	600 (23,5)	600 (23,5)	750 (29,5)	800 (31,5)	800 (31,5)	900 (35,5)	1200 (47)
Siipien määrä	3	3	3	3	3	3	2	2	3

5.1.5 Materiaalit

	TR/E 50-2 ...	TR 50-2 ... S	TR/E 60-2 ...	TR 60-2 ... S	TR 75-2 ...	TR 80-1 ...	TR 80-1 ... S	TR/E 90-2 ...	TR 120-1 ...
Runko									
EN-GJL-250 (ASTM A48 Class 35/40B)	•	•	•	•	•	•	•	•	•
Tiiviste, aineen puolella									
SiC/SiC	•	•	•	•	•	•	•	•	•
Tiiviste, esi-/vaihdokammio									
FPM (FKM)	•	•	•	•	•	•	•	•	•
Tiiviste, vaihteisto-/tiivistekammio									
SiC/SiC	•	•	•	•	•	•	•	•	•
Tiiviste, tiivistekammio/moottori									
FPM (FKM)	•	•	•	•	•	•	•	•	•
Potkuri									
PUR	•	–	•	–	•	•	–	–	–
1.4571 (AISI 316TI)	–	•	–	•	–	–	•	–	–
PUR/GFK (PUR/GFRP)	–	–	–	–	–	–	•	•	–
PA6G	–	–	–	–	–	–	–	–	•

• = vakiovarusteena, – = ei käytettävissä

5.2 Valvontalaitteet

Tyhjennysmoottori-sekoittimien, **joilla ei ole Ex-hyväksyntää**, mahdollisten valvontalaitteiden yleiskatsaus:

	TR/TRE 50-2 ...	TR/TRE 60-2 ...	TR 75-2 ...	TR 80-1 ...	TR/TRE 90-2 ...	TR 120-1 ...
Moottoritila/tiivistekammio	o	o	o	-	o	-
Esikammio (ulkoinen sauvaelektrodi)	o	o	o	o	o	o
Moottorin käämitys: Lämpötilanrajoitin	•	•	•	•	•	•
Moottorin käämitys: Lämpötilansäädin ja -rajoitin	o	o	o	o	o	o

Merkkien selitykset

- = ei mahdollinen, o = lisävaruste, • = vakiovaruste

Tyhjennysmoottori-sekoittimien, **joilla on Ex-hyväksyntä**, mahdollisten valvontalaitteiden yleiskatsaus:

	TR/TRE 50-2 ...	TR/TRE 60-2 ...	TR 75-2 ...	TR 80-1 ...	TR/TRE 90-2 ...	TR 120-1 ...
Moottoritila/tiivistekammio	-	-	-	-	-	-
Esikammio (ulkoinen sauvaelektrodi)	o	o	o	o	o	o

ATEX-hyväksyntä

Moottorin käämitys: Lämpötilanrajoitin	o	o	o	o	o	o
Moottorin käämitys: Lämpötilansäädin ja -rajoitin	•	•	•	•	•	•

FM-/CSA-Ex-hyväksyntä

Moottorin käämitys: Lämpötilanrajoitin	•	•	•	•	•	•
Moottorin käämitys: Lämpötilansäädin ja -rajoitin	o	o	o	o	o	o

Merkkien selitykset

- = ei mahdollinen, o = lisävaruste, • = vakiovaruste

Kaikkien käytettävissä olevien valvontalaitteiden on oltava aina liitettyinä!

Moottoritilan ja tiivistekammion valvonta

Moottoritilan valvonta suojaa moottorin käämistä oikosululta. Tiivistekammion valvonta rekisteröi aineen tulon vaihteistokammion kautta. Kosteus mitataan moottoritilassa ja tiivistekammiossa olevalla elektrodilla.

HUOMAUTUS! Ex-mallista valvonta jää pois!

Moottorin käämistyksen valvonta

Terminen moottorin valvonta suojaa moottorin käämistä ylikuumenemiselta. Vakiovarusteena on asennettuna lämpötilanrajoitin bi-metalliantureilla. Kun lämpötila saavutetaan, on tapahduttava deaktivointi ja uudelleenaktivoinnin esto.

Valinnaisesti lämpötila voidaan määrittää myös PTC-anturilla. Lisäksi terminen moottorin valvonta voidaan toteuttaa myös lämpötilansäätimenä. Tällöin voidaan määrittää kaksi lämpötilaa. Kun alhainen toimintalämpötila saavutetaan, moottorin jäädyttyä voi tapahtua automaattinen uudelleenaktivointi. Vasta, kun korkea toimintalämpötila saavutetaan, on tapahduttava deaktivointi ja uudelleenaktivoinnin esto.

Esikammion ulkoinen valvonta

Esikammio voidaan varustaa ulkoisella sauvaelektrodilla. Elektrodi rekisteröi aineen tulon aineen puolella sijaitsevalla liukurengastiivisteellä. Järjestelmän ohjauksella voidaan suorittaa hälytys tai sekoittimen deaktivointi.

5.3 Käyttö taajuusmuuttajan avulla

Käyttö taajuusmuuttajalla on sallittua. Katso ja huomioi vastaavat vaatimukset liitteestä!

5.4 Käyttö räjähdysvaarallisessa tilassa

Hyväksyntä seur. mukaan	TR 50-2 ...	TRE 50-2 ...	TR 60-2 ...	TRE 60-2 ...	TR 75-2 ...	TR 80-1 ...	TR 90-2 ...	TRE 90-2 ...	TR 120-1 ...
ATEX	o	o	o	o	o	o	o	o	o
FM	o	o	o	o	o	o	o	o	o
CSA-Ex	o	-	o	-	o	o	o	-	o

Merkkien selitykset

- = ei saatavana/mahdollinen, o = valinnainen, • = vakiovarusteena

Sekoittimessa on räjähdysvaarallisissa tiloissa käyttöä varten oltava tyyppikilvessä seuraavat merkinnät:

- Vastaavan hyväksynnän "Ex"-symboli
- Ex-luokitus

Katso ja huomioi vastaavat vaatimukset tämän asennus- ja käyttöohjeen liitteen Ex-suojaus-luvusta!**ATEX-hyväksyntä**

Sekoittimet soveltuvat käyttöön räjähdysalttiilla alueilla:

- Laiteryhmä: II
- Luokka: 2, vyöhyke 1 ja vyöhyke 2

Sekoittimia ei saa käyttää vyöhykkeellä 0!

FM-hyväksyntä

Sekoittimet soveltuvat käyttöön räjähdysalttiilla alueilla:

- Kotelointiluokka: Explosionproof
- Luokka: Class I, Division 1

Huomautus: Jos johdotus toteutetaan Division 1:n mukaan, asennus on sallittu myös Class I, Division 2:ssa.

CSA-Ex-hyväksyntä

Sekoittimet soveltuvat käyttöön räjähdysalttiilla alueilla:

- Kotelointiluokka: Explosion-proof
- Luokka: Class 1, Division 1

5.5 Tyyppikilpi

Seuraavassa on yleiskatsaus lyhenteistä ja tarvittavista tiedoista tyyppikilvessä:

Tyyppikilven nimitys	Arvo
P-Typ	Sekoitintyyppi
M-Typ	Moottorityyppi
S/N	Sarjanumero
MFY	Valmistuspäivämäärä*
n	Kierrosluku
T	Aineen maksimilämpötila

Tyypikilven nimitys	Arvo
IP	Kotelointiluokka
I_N	Nimellisvirta
I_{ST}	Käynnistysvirta
I_{SF}	Nimellisvirta huoltokertoimella
P_2	Nimellisteho
U	Nimellisjännite
F	Taajuus
$\cos \varphi$	Moottorin hyötysuhde
SF	Huoltokerroin
OT_S	Käyttötapa: upotettu
OT_E	Käyttötapa: upottamattomana
AT	Käynnistystapa
m	Paino

*Valmistuspäivä ilmoitetaan ISO 8601 -standardin mukaisesti: JJJJWww

→ JJJJ = vuosi

→ W = viikon lyhenne

→ ww = kalenteriviikko

5.6 Tyypiaivain

Esimerkki: **Wilo-EMU TRE 90-2.20-4/12Ex S00**

EMU Tyhjennysmoottori-sekoitin, vaakasuuntainen

TRE Mallisarja:

→ TR: Sekoitin, joka varustettu vakioasynkronimoottorilla

→ TRE: Sekoitin, joka varustettu IE3/IE4-asynkronimoottorilla

90 x10 = potkurin nimellishalkaisija mm

2 Mallikappaleet

20 x10 = potkurin nimelliskierrosnopeus 1/min

4 Napaluku

12 x10 = staattorin paketin pituus mm

Ex Ex-hyväksynnällä

S00 Potkurin koodi erikoispotkurille (ei tarvita vakiopotkurille)

5.7 Toimituksen sisältö

→ Tyhjennysmoottori-sekoitin asennetulla potkurilla ja liitäntäkaapelilla

→ Lisävarusteet asennettuina, asennustavasta riippuen

→ Asennus- ja käyttöohje

5.8 Lisävarusteet

→ Kannattimet seinä- ja pohjakiinnitykseen

→ Laskemislaitte

→ Lisänostolaite

→ Vaijerikela nostoköyden varmistamiseen

→ Kiristysvaste

→ Lisäköysiharukset

→ Kiinnityssarjat ankkuripultteineen

6 Asennus ja sähköliitäntä

6.1 Henkilöstön pätevyys

→ Sähkötyöt: sähköalan ammattilaiset

Henkilö, jolla on asiaan kuuluva ammatillinen koulutus, tiedot ja kokemus ja joka tunnistaa sähköön liittyvät vaarat ja osaa välttää ne.

→ Asennus- ja purkutyöt: jätevesitekniikan koulutetut ammattilaiset

Kiinnitys rakenteen eri osiin, nostovälineet, jätevesilaitosten perustiedot

→ Nostotyöt: nostolaitteiden käyttöön koulutetut ammattilaiset

Nostovälineet, kiinnityslaitteet, kiinnityskohdat

- 6.2 Laitteen ylläpitäjän velvollisuudet**
- Noudata paikallisia tapaturmantorjunta- ja turvamääräyksiä.
 - Noudata määräyksiä, jotka koskevat työskentelyä raskaiden kuormien kanssa ja riippuvien kuormien alla.
 - Toimita käytettäväksi suojavarusteet. Varmista, että työntekijät käyttävät suojavarusteita.
 - Merkitse työskentelyalue.
 - Pidä asiattomat henkilöt kaukana työskentelyalueelta.
 - Jos sääolosuhteet (esim. jäänmuodostus, kova tuuli) eivät enää tee turvallista työskentelyä mahdolliseksi, keskeytä työt.
 - Jätevesijärjestelmien käytössä on huomioitava paikalliset määräykset jätevesitekniikasta.
 - Rakenneosien ja perustojen lujuuden on oltava riittävä, jotta turvallinen ja toiminnan kannalta tarkoituksenmukainen kiinnitys on mahdollista. Rakenteiden ja perustojen valmistelusta ja sopivuudesta vastaa ylläpitäjä!
 - Tarkasta olemassa olevien suunnitteluasiakirjojen (asennuskaaviot, asennuspaikka, tulovirtausolosuhteet) täydellisyys ja oikeellisuus.
- 6.3 Asennustavat**
- Kiinteä lattia- ja seinäasennus
Asennustapa riippuu potkurin halkaisijasta ja allasgeometriasta.
 - Joustava asennus laskemislaitteella
- 6.4 Asennus**

**VAARA****Terveydelle haitallisten aineiden aiheuttama vaara asennuksen aikana!**

Varmista, että asennuspaikka on asennuksen aikana puhdas ja desinfioitu. Jos se voi joutua kosketuksiin terveydelle vaarallisten aineiden kanssa, noudata seuraavia kohtia:

- Käytä suojavarusteita:
 - ⇒ Suljetut suojalasit
 - ⇒ Suusuoja
 - ⇒ Suojakäsineet
- Ulos valuvat tipat on otettava heti talteen.
- Noudata käyttömääräysten ohjeita!

**VAARA****Yksin työskentelyn aiheuttama hengenvaara!**

Työskentely kaivoissa ja ahtaissa tiloissa sekä työt, joissa on olemassa putoamisvaara, ovat vaarallisia töitä. Näitä töitä ei saa suorittaa yksin!

- Suorita työt ainoastaan yhdessä toisen henkilön kanssa!

HUOMIO**Vääränlaisesta kiinnityksestä aiheutuvien esinevahinkojen vaara**

Virheellinen kiinnitys voi heikentää sekoittimen toimintaa ja vaurioittaa sitä.

- Jos kiinnitys tehdään betonirakenteisiin, käytä kiinnitykseen ankkuripultteja. Noudata valmistajan asennusvaatimuksia! Lämpötilatietoja ja kovettumisaikoja on ehdottomasti noudatettava.
- Jos kiinnitys tehdään teräsrakenteisiin, tarkasta, että rakenteiden lujuus on riittävä. Käytä kiinnitysmateriaalia, jonka lujuus on riittävä! Käytä materiaaleja, jotka soveltuvat sähkökemiallisen korroosion estämiseen!
- Kiristä kaikki ruuviliitokset. Noudata vääntömomenttitietoja.

-
- Käytä suojavarusteita! Noudata käyttömääräyksiä.
 - Suojakäsineet: 4X42C (uvex C500)
 - Turvajalkineet: Suojaluokka S1 (uvex 1 sport S1)
 - Käytä putoamissuojainta!
 - Suojakypärä: EN 397 normin mukainen, suojaa sivuttaiselta vääntymältä (uvex pheos) (Käytettäessä nostovälineitä)
 - Asennuspaikan valmistelu:
 - Puhdas ja puhdistettu karkeista kiintoaineista
 - Kuiva
 - Suojattu pakkaselta
 - Desinfioitu
 - Työt on aina suoritettava kahden henkilön voimin.
 - Merkitse työskentelyalue.
 - Pidä asiattomat henkilöt kaukana työskentelyalueelta.
 - Jos työskentelykorkeus on yli 1 m (3 ft), käytä telineitä ja putoamissuojainta.
 - Töiden aikana voi kerääntyä myrkyllisiä tai tukahduttavia kaasuja:
 - Noudata käyttömääräysten mukaisia suojatoimenpiteitä (kaasunmittaus, ota mukaan kaasuvaroitin).
 - Varmista riittävä tuuletus.
 - Jos myrkyllisiä tai tukahduttavia kaasuja kerääntyy, poistu välittömästi työskentelypaikalta!
 - Asenna nostoväline: tasainen pinta, puhdas, tukeva alusta. Varastointi- ja asennuspaikkaan tulee olla vaivaton pääsy.
 - Kiinnitä ketju tai vaijeri sakkeliilla kahvaan/kiinnityskohtaan. Käytä vain rakennusteknisesti hyväksytyjä kiinnityslaitteita.
 - Nostolaitteen kääntöalueella ei saa oleskella.
 - Asenna kaikki liitäntäkaapelit määräysten mukaisesti. Liitäntäkaapeleista ei saa aiheutua vaaroja (kompastuminen, vaurioituminen käytön aikana). Tarkasta, ovatko kaapelin poikkipinta-ala ja pituus riittävä valitulle asennustavalle.
 - Noudata vähimmäisetäisyyksiä seiniin ja olemassa oleviin asennettuihin rakenteisiin.

6.4.1 Huoltotyöt

Jos laitetta on varastoitu yli 12 kuukauden ajan, seuraavat huoltotoimenpiteet on tehtävä ennen asennusta:

- Käännä potkuri.
Katso luku "Käännä potkuri [► 32]".
- Öljynvaihto tiiviste-, vaihteisto- ja esikammioon.
Katso luku "Öljyn vaihto [► 33]".

6.4.2 Seinäasennus

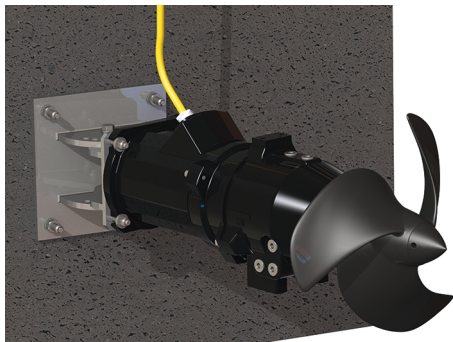


Fig. 3: Seinäasennus

Seinäasennuksessa sekoitin asennetaan suoraan tai kannattimen avulla altaan seinämään. Sekoitinta voi kääntää tällöin vielä vaakasuunnassa kannattimen avulla. Asenna liitäntäkaapeli altaan seinämään ja vie ylöspäin.

- ✓ Käyttötila/asennuspaikka on valmisteltu asennusta varten. Noudata asennusten ja altaan seinämien suunnitteluasiakirjojen mukaan määritettyjä etäisyyksiä.
 - ✓ Sekoitinta ei ole liitetty sähköverkkoon.
 - ✓ Yli 1 m:n asennuskorkeuksille on saatavilla teline ja putoamissuojain.
 1. Sijoita sekoitin nostolaitteen avulla altaan seinämään, ja merkitse kiinnitysreiät.
 2. Aseta sekoitin työskentelyalueen ulkopuolelle.
 3. Poraa kiinnitysreiät ja aseta ankkuripultit paikoilleen. **HUOMAUTUS! Noudata valmistajan asennusvaatimuksia!**
 4. Kun ankkuripultit ovat kovettuneet, aseta sekoitin nostolaitteen avulla ankkuripulttiin ja kiinnitä kiinnitysmateriaalilla.
 5. Asenna sekoitin kiinteästi altaan seinämään. **HUOMAUTUS! Noudata valmistajan asennusvaatimuksia!**
 6. Asenna liitäntäkaapeli kevyesti kiristettynä altaan seinämään. **HUOMIO! Jos liitäntäkaapeli viedään altaan reunan yli, varo mahdollisia hankaumia. Terävät reunat voivat vaurioittaa liitäntäkaapelia. Jos mahd., viistä altaan reunat!**
 7. Muodosta korroosiosuojaus (esim. Sikaflex): Täytä moottorilaipan pitkittäisreiät aluslevyn asti.
- Sekoitin asennettu. Suorita sähköliitäntä.

6.4.3 Lattia-asennus

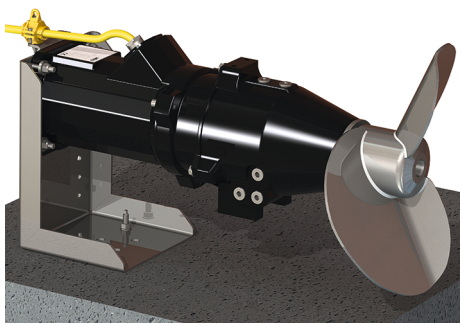


Fig. 4: Lattia-asennus

Lattia-asennuksessa sekoitin asennetaan kannattimen avulla suoraan altaan pohjalle. **HUOMIO! Jos sekoitin on tilattu lattia-asennuksella, kannatin on esiasennettu. Jos sekoitin toimitettiin ilman kannatinta, tilaa sopiva kannatin jälkepäin asiakaspalvelusta!** Asenna liitäntäkaapeli pitkin altaan pohjaa ja vie se altaan seinämän yli ylöspäin.

- ✓ Käyttötila/asennuspaikka on valmisteltu asennusta varten. Noudata asennusten ja altaan seinämien suunnitteluasiakirjojen mukaan määritettyjä etäisyyksiä.
 - ✓ Sekoitinta ei ole liitetty sähköverkkoon.
 - ✓ Kannatin asennettu sekoittimeen.
 1. Sijoita sekoitin nostolaitteen avulla altaan pohjalle ja merkitse 2 kiinnitysreikää.
 2. Laske sekoitin työskentelyalueen ulkopuolelle.
 3. Poraa kiinnitysreiät ja aseta ankkuripultit paikoilleen. **HUOMAUTUS! Noudata valmistajan asennusvaatimuksia!**
 4. Kun ankkuripultit ovat kovettuneet, aseta sekoitin nostolaitteen avulla ankkuripulttiin ja kiinnitä kiinnitysmateriaalilla.
 5. Asenna sekoitin kiinteästi altaan pohjalle. **HUOMAUTUS! Noudata valmistajan asennusvaatimuksia!**
 6. Asenna liitäntäkaapeli kevyesti kiristettynä altaan pohjalle ja altaan seinämään. **HUOMIO! Jos liitäntäkaapeli viedään altaan reunan yli, varo mahdollisia hankaumia. Terävät reunat voivat vaurioittaa liitäntäkaapelia. Jos mahd., viistä altaan reunat!**
 7. Muodosta korroosiosuojaus (esim. Sikaflex):
 - Tiivistysauma kannattimen ja rakenteen välissä.
 - Täytä kannattimen pohjalevyn reiät.
 - Täytä kannattimen naarmut.
- Sekoitin asennettu. Suorita sähköliitäntä.

6.4.4 Asennus laskemislaitteella

Sekoitin lasketaan laskemislaitteen avulla altaaseen. Sekoitin viedään laskemislaitteen ohjainputken avulla varmasti toimintapisteeseen. Ilmenevät reaktiivoimat johdetaan laskemislaitteen kautta suoraan rakenteeseen. Rakenteen **on** oltava suunniteltu tälle kuormalle!

HUOMIO! Vääränlaisista lisävarusteista aiheutuvien esinevahinkojen vaara! Käytä sekoitinta korkeiden reaktivoimien vuoksi vain valmistajan lisävarusteilla (laskemislaitte ja kehys). Jos sekoitin on tilattu asennettavaksi laskemislaitteella, kehys on esiasennettu. Jos sekoitin toimitetaan ilman kehystä, tilaa sopiva kehys jälkepäin asiakaspalvelusta!

Valmistelutyöt

1	Nostolaite
2	Nostoväline
3	Sakkeli kiinnitykseen
4	Tuki (saatavana lisävarusteena)
5	Koroke turvalliseen paikalleen laskemiseen
6	Kehys
7	Vedonpoistajan kaapelinpidin

- ✓ Sekoitin laskettuna paikalleen ja kohdistettuna vaakatasoon.
 - ✓ Kehys asennettu sekoittimeen.
 - ✓ Laskemislaitte asennettu altaaseen.
 - ✓ Nostolaite, jonka nostokyky on riittävä.
 1. Kiinnitä nostoväline kehukseen sakkelilla.
 2. Malli, jossa on jatkuvat muovirullat: Löysää kääntösokka ja irrota jatkuvat muovirullat ja pistoakselit.
- HUOMAUTUS! Pidä osia valmiina muuta asennusta varten.**
3. Sijoita kaikki liitäntäkaapelit paikoilleen, ja asenna kaapelinpidin. Kaapelinpidikkeet kiinnittävät liitäntäkaapelit nostovälineeseen. Näin estetään liitäntäkaapelin hallitsematon kelluminen altaassa. Noudata seuraavia etäisyyksiä:
 1. kaapelinpidin: 500 mm
 Kaikki muut kaapelinpitimet: 750 mm

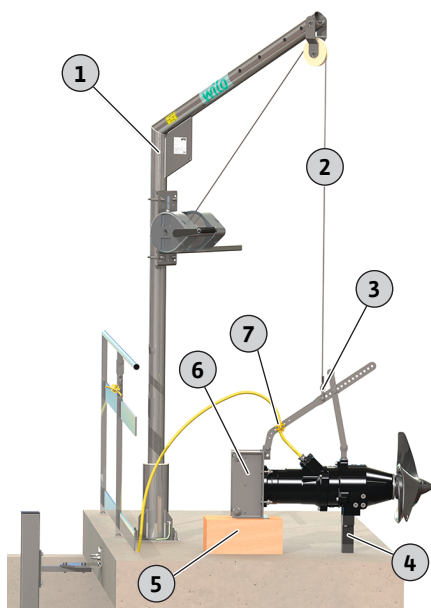


Fig. 5: Sekoittimen valmistelu

Nosta sekoitinta ja käännä se altaan ylle

1	Nostolaite
2	Nostoväline
6	Kehys
8	Laskemislaitteen ohjainputki

- ✓ Valmistelutyöt on saatu päätökseen.
 1. Nosta sekoitinta siten, että se voidaan kääntää vaarattomasti kaiteen ylitse. **HUOMAUTUS! Sekoittimen on roikuttava nostolaitteessa vaakasuorassa. Jos sekoitin roikkuu nostolaitteessa vinosti, vaihda kiinnityskohta kehyksessä.**
 2. Käännä sekoitin altaan ylle. **HUOMAUTUS! Kehyksen on oltava kohtisuorassa ohjainputkeen nähden. Jos kehys ei ole kohtisuorassa ohjainputkeen nähden, mukauta nostolaitteen toimintasäde.**

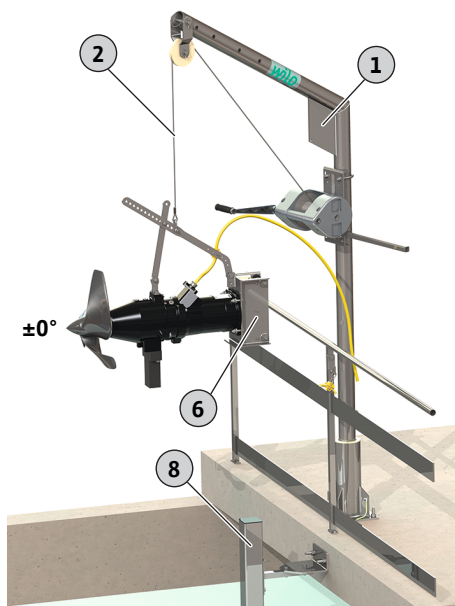


Fig. 6: Käännä nostovarsi altaan ylle

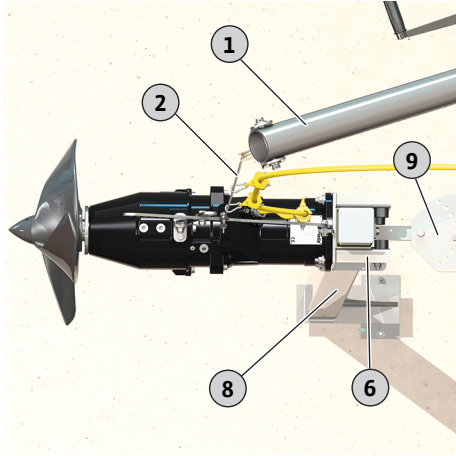


Fig. 7: Sekoitin laskemislaitteeseen

Sekoittimen asennus laskemislaitteeseen

1	Nostolaite
2	Nostoväline
6	Kehys
8	Laskemislaitteen ohjainputki
9	Laskemislaitteen ylempi pidike

- ✓ Sekoitin roikkuu vaakasuorassa.
 - ✓ Kehys kohtisuorassa ohjainputkeen nähden.
 - ✓ Kaapelinpidin asennettu.
1. Laske sekoitin hitaasti.
 2. Vie ohjainputki ilman kallistumisia kehukseen.
HUOMAUTUS! Ohjausrullat ovat ohjainputkessa.

3. Malli pistoakselilla:
Laske sekoitinta, kunnes kehys on ylemmän pidikkeen alapuolella. Asenna pistoakselit ja jatkuvat muovirullat ja varmista kääntösokilla!

Asennuksen viimeistely

1	Nostolaite
2	Nostoväline
8	Laskemislaitteen ohjainputki
10	Liitäntäkaapeli
11	Kaapelinpidin ja jousihaat, kaapeliläpivienti nostovälineen avulla
12	Kaapelinpidin ja jousihaat, varmistus putoamista vastaan

- ✓ Sekoitin asennettu laskemislaitteeseen
1. Laske sekoitin hitaasti.
 2. Ripusta liitäntäkaapelit nostovälineeseen.
Liitäntäkaapeli viedään turvallisesti nostovälineen yli (esim. vajjeri). **HUOMIO! Jos liitäntäkaapelin ohjaukseen ei käytetä kaapelinpidintä, varmista, että liitäntäkaapelia ei vedetä potkuriin!**
 3. Laske sekoitin ohjainputken päähän tai kiinteään rajaan asti.
 4. Varmista liitäntäkaapeli kaiteeseen tai nostolaitteeseen putoamista vastaan!
 5. Tarkasta laskemislaitteen kääntöalue.
Tarkasta laskemislaitteen koko kääntöalue. Sekoitin ei saa osua mihinkään rakenteeseen (asennukset, altaan seinämä). **HUOMIO! Jos koko kääntöalue ei ole käytettävissä, rajaa kääntöalue mekaanisesti!**
 6. Aseta haluttu kulma ja varmista laskemislaitteeseen ruuvilla säätöä vastaan.
- Viimeistele asennus. Asenna liitäntäkaapeli ja suorita sähköliitäntä.

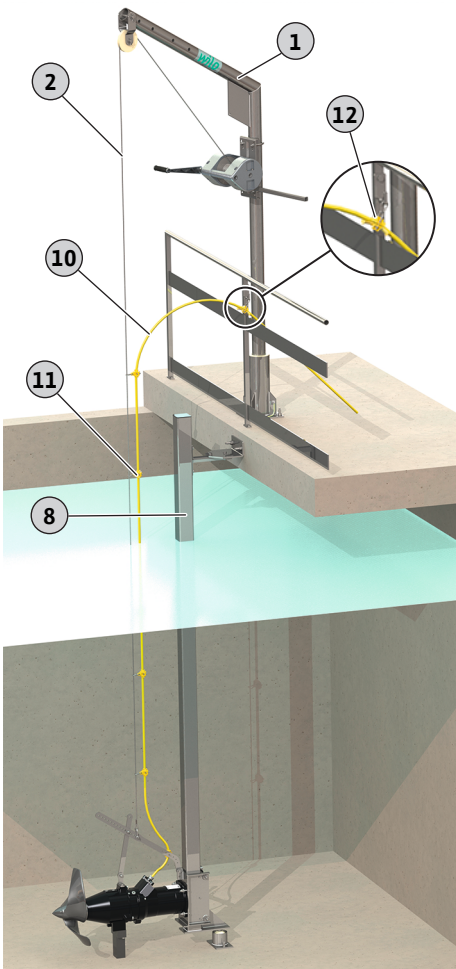


Fig. 8: Sekoitin kiinteään rajaan laskettuna

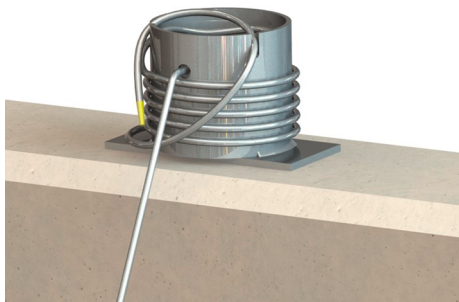


Fig. 9: Nostoväline varmistettu vaijerikelaan

6.5 Sähköasennus



VAARA

Sähkövirran aiheuttama hengenvaara!

Asiaton toiminta sähköasennuksissa aiheuttaa kuoleman sähköiskun vuoksi!

- Teetä sähkötyöt sähköalan ammattilaisella!
- Noudata paikallisia määräyksiä!



VAARA

Räjähdyksivaara vääränlaisen liitännän vuoksi!

- Suorita sekoittimen sähköliitäntä aina räjähdysvaarallisen alueen ulkopuolella. Jos liitäntä on tehtävä räjähdysvaarallisen alueen sisäpuolella, suorita liitäntä ex-hyväksynnällä varustetussa rungossa (syttymissuojaluokka standardin DIN EN 60079-0 mukaan)! Ohjeen noudattamatta jättäminen aiheuttaa hengenvaaran räjähdysriskin takia!
- Liitä potentiaalintasausjohdin merkittyyn maadoitusliittimeen. Maadoitusliitin on asennettu liitäntäkaapelin alueelle. Potentiaalintasausjohtimelle on käytettävä paikallisten määräysten mukaista kaapelinhalkaisijaa.
- Anna liitäntä aina sähköalan ammattilaisen tehtäväksi.
- Ota sähköliitintään liittyen huomioon myös tämän asennus- ja käyttöohjeen liitteen Ex-suojaus-luvussa olevat lisätiedot!

- Verkko-liitäntä ei vastaa tyyppikilvessä olevia tietoja.
- Verkon puoleinen teholähde, jossa oikealle kääntyvä kiertokenttä 3-vaihevirtamoottoreille (3~-moottori).
- Liitäntäkaapeli on asennettava paikallisten määräysten mukaisesti ja liitettävä johdinkaavion mukaisesti.
- Liitä **kaikki** valvontalaitteet ja tarkasta niiden toiminta.
- Suorita maadoitus paikallisten määräysten mukaisesti.

6.5.1 Verkonpuoleinen suojaus

Katkaisin

Katkaisimen koko ja kytkentäominaisuudet riippuvat liitetyn tuotteen nimellisvirrasta. Noudata paikallisia määräyksiä.

Moottorin suojakytkin

Jos tuotteessa ei ole pistoketta, asiakkaan on hankittava moottorin suojakytkin! Vähimmäisvaatimuksena on terminen rele / moottorin suojakytkin lämpötilakompensaatiolla, erotuskäynnistymisellä ja uudelleenikäynnistyksen estolla kansallisten säädösten mukaisesti. Herkkiin sähköverkkoihin suositellaan asiakkaan hankittavien ylimääräisten suojarusteiden asennusta (esim. ylijännite-, alijännite- tai vaihevikarele jne.).

Vikavirtasuojakytkin (RCD)

- Asenna vikavirtasuojakytkin (RCD) paikallisten sähköyhtiöiden määräysten mukaisesti.
- Jos henkilöt voivat joutua kosketuksiin tuotteen ja johtavien nesteiden kanssa, on asennettava vikavirtasuojakytkin (RCD).

6.5.2 Huoltotyöt

- Tarkista moottorin käämityksen eristysvastus.
- Tarkista lämpötila-anturin vastus.

6.5.2.1 Moottorin käämityksen eristysvastuksen tarkastus

- ✓ Eristysmittauslaite 1000 V
 1. Tarkasta eristysvastus.
 - ⇒ Mittausarvo ensimmäinen käyttöönotto: $\geq 20 \text{ M}\Omega$.
 - ⇒ Mittausarvo intervallimittaus: $\geq 2 \text{ M}\Omega$.
 - ▶ Eristysvastus tarkastettu. Jos mitatut arvot poikkeavat vaatimuksista, ota yhteyttä asiakaspalveluun.

6.5.2.2 Tarkista lämpötila-anturin vastus

- ✓ Ohmimittari saatavilla.
 1. Mittaa vastus.
 - ⇒ Mittausarvo **bi-metallianturi**: 0 ohmia (läpivienti).
 - ⇒ Mittausarvo **3x PTC-anturi**: 60–300 ohmia.
 - ⇒ Mittausarvo **4x PTC-anturi**: 80–400 ohmia.
 - ▶ Vastus tarkastettu. Jos mitattu arvo poikkeaa vaatimuksesta, ota yhteyttä asiakaspalveluun.

6.5.3 3-vaihevirtamoottorin liitäntä

- Liitäntäkaapeli vapaalla kaapelinpäällä.
- Oheinen liitäntäkaavio sisältää tarkat tiedot liitäntäkaapelista:
 - Kaapelirakenne
 - Johdinmerkintä
- Liitä liitäntäkaapeli asiakkaan toimesta hankittavaan ohjaukseen.

Teholiitännän johdinmerkinnät suorakytkennässä

U, V, W	Verkkoliitäntä
PE (gn-ye)	Maa

Teholiitännän johdinmerkinnät tähti-kolmiokäynnistyksessä

U1, V1, W1	Verkkoliitäntä (käämityksen alku)
U2, V2, W2	Verkkoliitäntä (käämityksen loppu)
PE (gn-ye)	Maa

6.5.4 Valvontalaitteiden liitäntä

- Katso tarkempia tietoja toteutuksesta oheisesta liitäntäkaaviosta.
- Yksittäiset johtimet on merkitty liitäntäkaavioon mukaan. Älä katkaise johtimia! Johdinmerkintöjen ja liitäntäkaavion välillä ei ole muuta järjestystä.

**VAARA****Räjähdyksivaara vääränlaisen liitännän vuoksi!**

Jos valvontalaitteita ei liitetä oikein, räjähdysalttiilla alueilla aiheutuu hengenvaarava räjähdysriski! Anna liitäntä aina sähköalan ammattilaisen tehtäväksi. Jos pumppua käytetään räjähdysalttiilla alueilla:

- Terminen moottorin valvonta liitetään mittausreleen kautta!
- Lämpötilaa rajoittamalla toteutettavan deaktivoinnin on tapahduttava uudelleenaktivoinnin estolla! Uudelleenaktivointi on mahdollista vasta sen jälkeen, kun lukituksen avauspainiketta on painettu käsin!
- Liitä ulkoinen elektrodi (esim. tiivistekammion valvonta) mittausreleen kautta luonnostaan vaarattomaan virtapiiriin!
- Ota huomioon tämän asennus- ja käyttöohjeen liitteen Ex-suojaus-luvussa olevat lisätiedot!

Tyhjennysmoottori-sekoittimien, joilla ei ole Ex-hyväksyntää, mahdollisten valvontalaitteiden yleiskatsaus:

	TR/TRE 50-2 ...	TR/TRE 60-2 ...	TR 75-2 ...	TR 80-1 ...	TR/TRE 90-2 ...	TR 120-1 ...
Moottoritila/tiivistekammio	0	0	0	–	0	–
Esikammio (ulkoinen sauvaelektrodi)	0	0	0	0	0	0
Moottorin käämitys: Lämpötilanrajoitin	•	•	•	•	•	•
Moottorin käämitys: Lämpötilansäädin ja -rajoitin	0	0	0	0	0	0

Merkkien selitykset

– = ei mahdollinen, 0 = lisävaruste, • = vakiovaruste

6.5.4.1 Moottoritilan/tiivistekammion valvonta

Liitä elektrodit mittausreleen kautta. Tähän suositellaan relettä "NIV 101/A". Kynnysarvo on 30 kOhm.

Johdinmerkintä

DK Elektrodiin liitäntä

Kun kynnysarvo saavutetaan, deaktivoinnin on tapahduttava!

6.5.4.2 Moottorin käämityksen valvonta

Bi-metallianturilla

Bi-metallianturi liitetään suoraan säätölaitteeseen tai mittausreleeseen. Liitäntäarvot: maks. 250 V (AC), 2,5 A, $\cos \varphi = 1$

Bi-metallianturin johdinmerkinnät

Lämpötilanrajoitin

20, 21 Bi-metallianturin liitäntä

Lämpötilansäädin ja -rajoitin

21 Korkean lämpötilan liitäntä

20 Aineliitäntä

22 Alhaisen lämpötilan liitäntä

PTC-anturilla

Liitä PTC-anturit mittausreleen kautta. Tähän suositellaan relettä "CM-MSS".

PTC-anturin johdinmerkinnät

Lämpötilanrajoitin

10, 11 PTC-anturin liitäntä

Lämpötilansäädin ja -rajoitin

11 Korkean lämpötilan liitäntä

10 Aineliitäntä

12 Alhaisen lämpötilan liitäntä

Laukaisutila lämpötilansäätimen ja -rajoittimen yhteydessä

Bi-metalli- tai PTC-antureilla toteutetussa termisessä moottorin valvonnassa toimintalämpötila määritetään asennetuilla antureilla. Termisen moottorin valvonnan

		<p>toteutuksesta riippuen on tuloksena oltava seuraava laukaisutila, kun toimintalämpötila on saavutettu:</p> <ul style="list-style-type: none"> → Lämpötilanrajoitin (1 lämpötilapiiri): Kun toimintalämpötila saavutetaan, on tapahduttava deaktivointi. → Lämpötilansäädin ja -rajoitin (2 lämpötilapiiriä): Kun alhaisen lämpötilan toimintalämpötila saavutetaan, voi tapahtua deaktivointi ja automaattinen uudelleenaktivointi. Kun korkean lämpötilan toimintalämpötila saavutetaan, on tapahduttava deaktivointi ja manuaalinen uudelleenaktivointi. <p>Ota huomioon liitteen Ex-suojausta koskevassa luvussa olevat lisätiedot!</p>
6.5.4.3	Esikammion valvonta (ulkoinen elektrodi)	<p>Ulkoisen elektrodi liitetään mittausreleen kautta. Tähän suositellaan relettä "NIV 101/A". Kynnysarvo on 30 kOhm.</p> <p>Kun kynnysarvo saavutetaan, on annettava varoitus tai suoritettava deaktivointi.</p> <p>Ota huomioon liitteen Ex-suojaus-luvussa olevat lisätiedot!</p>
6.5.5	Moottorinsuojan säätö	
6.5.5.1	Suorakytkentä	<ul style="list-style-type: none"> → Täyskuorma Säädä moottorinsuoja nimellisvirralle tyyppikilven mukaisesti. → Osakuormakäyttö Säädä moottorinsuoja 5 % suuremmaksi kuin mitattu virta toimintapisteessä.
6.5.5.2	Tähti-kolmio-käynnistys	<ul style="list-style-type: none"> → Moottorinsuojan säätö riippuu asennuksesta: <ul style="list-style-type: none"> – Moottorinsuoja moottorin johdossa: Säädä moottorinsuoja 0,58 x nimellisvirtaan. – Moottorinsuoja verkon tulojohdossa: Säädä moottorinsuoja nimellisvirtaan. → Maksimaalinen käynnistysaika tähtikytkennässä: 3 s
6.5.5.3	Pehmeäkäynnistys	<ul style="list-style-type: none"> → Täyskuorma Säädä moottorinsuoja nimellisvirralle tyyppikilven mukaisesti. → Osakuormakäyttö Säädä moottorinsuoja 5 % suuremmaksi kuin mitattu virta toimintapisteessä. <p>Ota huomioon seuraavat seikat:</p> <ul style="list-style-type: none"> → Virrankulutuksen on aina oltava pienempi kuin nimellisvirta. → Tulo- ja poistovirtaus on suljettava 30 sekunnin kuluessa. → Häviötehon välttämiseksi sähköinen käynnistin (pehmoikäynnistin) on silloitettava normaaliikäytön saavuttamisen jälkeen.
6.5.6	Käyttö taajuusmuuttajan avulla	<p>Käyttö taajuusmuuttajalla on sallittua. Katso ja huomioi vastaavat vaatimukset liitteestä!</p>
7	Käyttöönotto	
		<hr/> <p>HUOMAUTUS</p> <p>Automaattinen käynnistys virtakatkoksen jälkeen</p> <p>Tuote kytketään päälle ja pois erillisillä ohjauksilla prosessista riippuen. Tuote voi aktivoitua automaattisesti virtakatkosten jälkeen.</p> <hr/>
7.1	Henkilöstön pätevyys	<ul style="list-style-type: none"> → Käyttö/ohjaus: Käyttöhenkilöstö, joka on saanut opastuksen koko järjestelmän toimintatavasta
7.2	Laitteen ylläpitäjän velvollisuudet	<ul style="list-style-type: none"> → Säilytä asennus- ja käyttöohjetta sekoittimen lähellä tai ohjeelle varatussa paikassa. → Asennus- ja käyttöohje on oltava luettavissa henkilöstön omalla kielellä. → Varmista, että kaikki työntekijät ovat lukeneet ja ymmärtäneet asennus- ja käyttöohjeen. → Kaikki turvallisuuslaitteet ja hätäpysäytyskytkimet on liitetty, ja niiden virheetön toiminta on tarkastettu. → Sekoitin soveltuu käytettäväksi määritellyissä käyttöolosuhteissa.
7.3	Pyörimissuunnan valvonta	<p>Sekoittimen oikea pyörimissuunta oikealle kääntyvässä kiertokentässä on tarkastettu ja asetettu tehtaalla. Liitäntä on tehtävä luvun "Sähköasennus" tietojen mukaisesti.</p>



HUOMAUTUS

Automaattinen käynnistys virtakatkoksen jälkeen

Tuote kytketään päälle ja pois erillisillä ohjauksilla prosessista riippuen. Tuote voi aktivoitua automaattisesti virtakatkosten jälkeen.



Fig. 10: Oikea pyörimissuunta

Pyörimissuunnan tarkastus

- ✓ Verkkoliitäntä oikealle pyörivän kiertokentän kanssa olemassa.
- ✓ Kiertokenttä tarkastutettu sähköalan ammattilaisella.
- ✓ Sekoittimen käyttöalueella ei ole ihmisiä.
- ✓ Sekoitin on asennettu kiinteästi.
VAROITUS! Älä pidä sekoitinta kädessä! Korkea käynnistysmomentti voi aiheuttaa vakavia loukkaantumisia!
- ✓ Potkuri on näkyvässä.
 1. Kytke sekoitin päälle. **Maksimikäyttöaika: 15 s!**
 2. Potkurin pyörimissuunta:
Näkymä edestä: Potkuri kääntyy myötäpäivään (oikealle).
Näkymä takaa: Potkuri kääntyy vastapäivään (vasemmalle).
HUOMAUTUS! Vastakkainen pyörimissuunta sekoitintyyppillä TR 80-1, jossa on teräspotkuri! Sekoitin pyörii edestäpäin katsottuna vastapäivään, takaa katsottuna myötäpäivään.
- ▶ Pyörimissuunta oikein.

Väärä pyörimissuunta

Jos pyörimissuunta on väärä, muuta liitäntää seuraavasti:

→ Suorakäynnistys: vaihda kaksi vaihetta.

→ Tähti-kolmio-käynnistys: Vaihda kahden käämityksen liitännät (esim. U1/V1 ja U2/V2).

HUOMAUTUS! Tarkasta liitännän vaihtamisen jälkeen pyörimissuunta uudelleen!

7.4 Käyttö räjähdysvaarallisessa tilassa

Hyväksyntä seur. mukaan									
	TR 50-2 ...	TRE 50-2 ...	TR 60-2 ...	TRE 60-2 ...	TR 75-2 ...	TR 80-1 ...	TR 90-2 ...	TRE 90-2 ...	TR 120-1 ...
ATEX	o	o	o	o	o	o	o	o	o
FM	o	o	o	o	o	o	o	o	o
CSA-Ex	o	-	o	-	o	o	o	-	o

Merkkien selitykset

- = ei saatavana/mahdollinen, o = valinnainen, • = vakiovarusteena

Sekoittimessa on räjähdysvaarallisissa tiloissa käyttöä varten oltava tyyppikilvessä seuraavat merkinnät:

→ Vastaavan hyväksynnän "Ex"-symboli

→ Ex-luokitus

Katso ja huomioi vastaavat vaatimukset tämän asennus- ja käyttöohjeen liitteen Ex-suojaus-luvusta!

ATEX-hyväksyntä

Sekoittimet soveltuvat käyttöön räjähdysalttiilla alueilla:

→ Laiteryhmä: II

→ Luokka: 2, vyöhyke 1 ja vyöhyke 2

Sekoittimia ei saa käyttää vyöhykkeellä 0!

FM-hyväksyntä

Sekoittimet soveltuvat käyttöön räjähdysalttiilla alueilla:

→ Kotelointiluokka: Explosionproof

→ Luokka: Class I, Division 1

Huomautus: Jos johdotus toteutetaan Division 1:n mukaan, asennus on sallittu myös Class I, Division 2:ssa.

CSA-Ex-hyväksyntä

Sekoittimet soveltuvat käyttöön räjähdysalttiilla alueilla:

- Kotelointiluokka: Explosion-proof
- Luokka: Class 1, Division 1

7.5 Ennen päällekytkentää

Ennen päällekytkentää on tarkistettava seuraavat seikat:

- Sähköasennus tehty määräysten mukaisesti?
- Liitäntäkaapeli asennettu turvallisesti?
- Uimurikytkin voi liikkua vapaasti?
- Onko lisävarusteet kiinnitetty oikein?
- Pumpattavan aineen lämpötilaa noudatettu?
- Uputussyvyyttä noudatettu?
- Ajoittainen käyttö: Maks. käynnistystiheyttä noudatetaan?
- Veden vähimmäismäärä määritetty potkurin avulla ja sitä valvotaan?
- Aineen minimilämpötila voi laskea alle 3 °C:seen: Valvonta asennettu automaattisella deaktivoinnilla?
- Potkurin välittömässä toimintaympäristössä ei ole rakenteita?

7.6 Käynnistys ja katkaisu

Sekoitin on käynnistettävä ja sammutettava erillisestä, asiakkaan hankkimasta valvontapisteestä (päälle-/poiskytkin, säätölaite).

- Kun sekoitin käynnistyy, nimellisvirta ylittyy hetkellisesti.
- Virrankulutus on edelleen hieman yli nimellisvirran käynnistysvaiheessa, kunnes virtaus altaaseen on muodostettu.
- Käytön aikana nimellisvirta ei saa enää ylittyä.

HUOMIO! Esinevahingot! Jos sekoitin ei käynnisty, sammuta sekoitin välittömästi. Moottorivauriot! Korjaa häiriö ennen uutta käynnistystä.

7.7 Käytön aikana**VAROITUS****Pyörivien potkurien aiheuttama loukkaantumisvaara!**

Sekoittimen käyttöalueella ei saa olla ihmisiä. Tällöin on olemassa loukkaantumisvaara!

- Merkitse ja sulje työskentelyalue.
- Jos työalueella ei ole henkilöitä, kytke sekoitin päälle.
- Jos työalueelle tulee henkilöitä, kytke sekoitin välittömästi pois päältä.

Tarkasta säännöllisesti seuraavat seikat:

- Sekoittimessa ei ole sakkaa tai karstoittumista.
- Liitäntäkaapeli ei ole vaurioitunut.
- Veden vähimmäismäärä varmistettu.
- Rauhallinen ja tärinätön käynti.
- Maks. käynnistystiheyttä ei ylitetä.
- Toleranssit verkkoliitäntä:
 - Käyttöjännite: +/-10 %
 - Taajuus: +/-2 %
 - Virrankulutus yksittäisten vaiheiden välillä: maks. 5 %
 - Jännite-ero yksittäisten vaiheiden välillä: maks. 1 %

Kasvanut virrankulutus

Aineesta ja käytettävissä olevasta virtauksen muodostumisesta riippuen virrankulutukseen voi tulla pienempiä vaihteluita. Jatkuvasti kasvanut virrankulutus

tarkoittaa muuttunutta kokoonpanoa. Syy muuttuneeseen kokoonpanoon voi olla jokin seuraavista:

- Väliaineen viskositeetin ja tiheyden muuttuminen, esimerkiksi kun polymeereja ja saostusaineita syötetään eri määrä. **HUOMIO! Tällainen muutos voi johtaa voimakkaasti lisääntyneeseen tehon kulutukseen ja jopa ylikuormitukseen!**
- Riittämätön mekaaninen esipuhdistus, esim. kuitu- ja hankaavia aineita.
- Asennusten tai kääntöjen aiheuttamat epäyhtenäiset virtausolosuhteet käyttötilassa.
- Tärinöitä estyneen altaan tulo- ja poistovirtauksen, muuttuneen ilmataskun (tuuletin) tai usean sekoittimen keskinäisen vaikutuksen aiheuttamana.

Tarkista järjestelmän kokoonpano ja aloita vastatoimenpiteet. **HUOMIO! Jatkuvasti kasvanut virrankulutus aiheuttaa sekoittimen suurempaa kulumista!** Jos tarvitset lisäohjeita, ota yhteys asiakaspalveluun.

Aineen lämpötilan valvonta

Aineen lämpötila ei saa laskea alle 3 °C:seen. Aineen lämpötila, joka on alle 3 °C, aiheuttaa aineen sakeutumisen ja voi aikaansaada potkuriin murtumia. Jos aineen lämpötila voi laskea alle 3 °C:seen, käytä automaattisessa lämpötilan mittauksessa ennakkovaroitusta ja deaktivointia.

Veden vähimmäistason valvonta

Potkuria ei saa poistaa upotuksesta aineesta käytön aikana. Tietoja veden vähimmäistasosta on ehdottomasti noudatettava! Jos pinnan taso vaihtelee voimakkaasti, asenna pinnanvalvonta. Jos veden vähimmäistaso alitetaan, sammuta sekoitin.

8 Käytöstä poisto / purkaminen

8.1 Henkilöstön pätevyys

- Käyttö/ohjaus: Käyttöhenkilöstö, joka on saanut opastuksen koko järjestelmän toimintatavasta
- Sähkötyöt: sähköalan ammattilaiset
Henkilö, jolla on asiaan kuuluva ammatillinen koulutus, tiedot ja kokemus ja joka tunnistaa sähköön liittyvät vaarat ja osaa välttää ne.
- Asennus- ja purkutyöt: jätevesitekniikan koulutetut ammattilaiset
Kiinnitys rakenteen eri osiin, nostovälineet, jätevesilaitosten perustiedot
- Nostotyöt: nostolaitteiden käyttöön koulutetut ammattilaiset
Nostovälineet, kiinnityslaitteet, kiinnityskohdat

8.2 Laitteen ylläpitäjän velvollisuudet

- Noudata paikallisia ammattialaliittojen tapaturmantorjunta- ja turvamääräyksiä.
- Noudata määräyksiä, jotka koskevat työskentelyä raskaiden kuormien kanssa ja riippuvien kuormien alla.
- Toimita tarvittavat suojavarusteet ja varmista, että työntekijät käyttävät niitä.
- Huolehdi, että suljetuissa tiloissa on riittävä ilmanvaihto.
- Jos paikkaan kerääntyy myrkyllisiä tai tukahduttavia kaasuja, on ryhdyttävä välittömästi vastatoimenpiteisiin!

8.3 Käytöstä poisto

Sekoitin kytketään pois päältä, mutta se pysyy kuitenkin asennettuna. Näin ollen sekoitin on aina käyttövalmis.

- ✓ Jotta sekoitin on suojassa pakkaselta, jäältä ja suoralta auringonpaisteelta, se on pidettävä täysin upotettuna aineeseen.
- ✓ Pumpattavan aineen vähimmäislämpötila: +3 °C (+37 °F).
 1. Sammuta sekoitin.
 2. Varmista käyttöpaikka asiatonta uudelleenaktivointia vastaan (esim. lukitse pääkytkin).
- ▶ Sekoitin on pois käytöstä, ja sen voi purkaa.

Kun sekoitin pysyy asennettuna käytöstä poiston jälkeen, on otettava huomioon seuraavat seikat:

- Yllä mainittujen edellytysten täyttyminen on taattava koko käytöstä poiston ajan. Jos näitä edellytyksiä ei voida taata, sekoitin on purettava!
- Jos käytöstä poisto kestää pitkään, on tehtävä toimintokäyttö säännöllisin väliajoin:
 - Aikaväli: kuukausittain – neljännesvuosittain
 - Käyntiaika: 5 minuuttia
 - Toimintakäytön saa suorittaa vain kelvollisissa käyttöolosuhteissa!

8.4 Purkaminen



VAARA

Terveydelle haitallisten aineiden aiheuttama vaara!

Bakteeri-infektion vaara!

- Desinfioi sekoitin purkamisen jälkeen!
- Noudata käyttömääräysten ohjeita!



VAARA

Sähkövirran aiheuttama hengenvaara!

Asiaton toiminta sähköasennuksissa aiheuttaa kuoleman sähköiskun vuoksi!

- Teetä sähkötyöt sähköalan ammattilaisella!
- Noudata paikallisia määräyksiä!



VAARA

Yksin työskentelyn aiheuttama hengenvaara!

Työskentely kaivoissa ja ahtaissa tiloissa sekä työt, joissa on olemassa putoamisvaara, ovat vaarallisia töitä. Näitä töitä ei saa suorittaa yksin!

- Suorita työt ainoastaan yhdessä toisen henkilön kanssa!



VAROITUS

Kuumien pintojen aiheuttama palovammojen vaara!

Moottori voi kuumentua käytön aikana. Se voi aiheuttaa palovammoja.

- Anna moottorin jäähtyä sammuttamisen jälkeen ympäristölämpötilaan!

Käytä töiden aikana seuraavia suojavarusteita:

- Turvajalkineet: Suojaluokka S1 (uvex 1 sport S1)
- Suojakäsineet: 4X42C (uvex C500)
- Käytä putoamissuojainta!
- Suojakypäri: EN 397 normin mukainen, suojaa sivuttaiselta vääntymältä (uvex pheos) (Käytettäessä nostovälineitä)

Jos töiden aikana kosket terveydelle vaarallisiin aineisiin, käytä seuraavia lisäsuojavarusteita:

- Suojalasit: uvex skyguard NT
 - Kehysten merkintä: W 166 34 F CE
 - Linssien merkintä: 0-0,0* W1 FKN CE
- Hengityssuojain: Puolimaski 3M Serie 6000 suodattimella 6055 A2

Mainitut suojavarusteet ovat vähimmäisvaatimus. Noudata käyttömääräyksiä!

* EN 170:n mukainen suojaustaso ei oleellinen näissä töissä.

8.4.1 Lattia- ja seinäasennus

- ✓ Sekoitin on poistettu käytöstä.
- ✓ Käyttötila tyhjennetty, puhdistettu ja tarvittaessa desinfioitu.
- ✓ Sekoitin on puhdistettu ja tarvittaessa desinfioitu.
- ✓ Suorita työt kahden henkilön voimin.
 1. Kytke sekoitin irti sähköverkosta.

2. Irrota ja rullaa liitäntäkaapeli.
 3. Astu käyttötilaan. **VAARA! Jos käyttötilaa ei voi puhdistaa ja desinfioida, käytä käyttömääräysten mukaista suojavarustusta!**
 4. Irrota sekoitin altaan seinämästä tai altaan pohjasta.
 5. Aseta sekoitin kuljetuslavalle, varmista liukumiselta ja nosta pois käyttötilasta.
- Viimeistele purkaminen. Puhdista sekoitin huolellisesti ja varastoi.

8.4.2 Käyttö laskemislaitteella

- ✓ Sekoitin on poistettu käytöstä.
 - ✓ Käyttömääräyksien mukainen suojavarustus on paikallaan.
1. Kytke sekoitin irti sähköverkosta.
 2. Irrota ja rullaa liitäntäkaapeli.
 3. Aseta nostoväline nostolaitteeseen.
 4. Nosta sekoitinta hitaasti ja vedä se pois altaasta. Löysää ja rullaa nostovälineen liitäntäkaapelia noston aikana.
VAARA! Sekoitin ja liitäntäkaapeli tulevat suoraan pois aineesta. Käytä käyttömääräyksien mukaista suojavarustusta!
 5. Käänä sekoitinta ja laske se tukevalle alustalle.
- Viimeistele purkaminen. Puhdista sekoitin ja säilytyspaikka huolellisesti, desinfioi tarvittaessa ja varastoi.

8.4.3 Puhdistus ja desinfiointi

- Käytä suojavarusteita! Noudata käyttömääräyksiä.
 - Turvajalkineet: Suojaluokka S1 (uvex 1 sport S1)
 - Hengityssuojain: Puolimaski 3M Serie 6000 suodattimella 6055 A2
 - Suojakäsineet: 4X42C + tyyppi A (uvex protector chemical NK2725B)
 - Suojalasit: uvex skyguard NT
 - Desinfiointiaineiden käyttö:
 - Käyttö ehdottomasti valmistajan määräysten mukaisesti!
 - Käytä suojavarusteita valmistajan määräysten mukaisesti!
 - Poista huuhteluvesi paikallisten määräysten mukaisesti esim. jätevesiviemäristöön!
- ✓ Sekoitin on purettu.
1. Pakkaa vapaat kaapelinpäät vesitiiviisti!
 2. Kiinnitä nostoväline kiinnityskohtaan.
 3. Nosta sekoitinta n. 30 cm (10 in) lattiasta.
 4. Suihkuta sekoitin puhtaalla vedellä ylhäältä alas.
 5. Suihkuta potkuri joka puolelta.
 6. Desinfioi sekoitin.
 7. Poista likajäämät pohjalta esim. huuhtelemalla tyhjennysputkeen.
 8. Anna sekoittimen kuivua.

9 Ylläpito

9.1 Henkilöstön pätevyys

- Sähkötyöt: sähköalan ammattilaiset
Henkilö, jolla on asiaan kuuluva ammatillinen koulutus, tiedot ja kokemus ja joka tunnistaa sähköön liittyvät vaarat ja osaa välttää ne.
- Huoltotyöt: jätevesitekniikan koulutetut ammattilaiset
Käytettyjen käyttöaineiden käyttö/hävittäminen, perustiedot koneenrakennuksesta (asennus/purkaminen)

- 9.2 Laitteen ylläpitäjän velvollisuudet**
- Toimita tarvittavat suojavaarusteet ja varmista, että työntekijät käyttävät niitä.
 - Kerää käyttöaineet sopiviin säiliöihin ja hävitä ne määräyksien mukaan.
 - Hävitä käytetyt suojavaatteet määräysten mukaisesti.
 - Käytä vain valmistajan alkuperäisiä varaosia. Muiden kuin alkuperäisosien käyttäminen vapauttaa valmistajan kaikesta vastuusta.
 - Aineiden ja käyttöaineiden vuodot on korjattava välittömästi ja aineet on hävitettävä paikallisten direktiivien mukaan.
 - Toimita käytettäväksi tarvittavat työkalut.
 - Käytettäessä herkästi syttyviä liuotin- ja puhdistusaineita on avotulen tekeminen, avoimet valonlähteet ja tupakointi kielletty.
 - Dokumentoi huoltotyöt laitteiston tarkastuslistaan.
- 9.3 Käyttöaineet**
- 9.3.1 Öljyalaadut**
- Valkoöljyt**
- ExxonMobile: Marcol 52
 - ExxonMobile: Marcol 82
 - Total: Finavestan A 80 B (NSF-H1-sertifioitu)
- CLP-vaihteistoöljyt (ISO VG 220)**
- Aral: Degol BG 220
 - BP: Energol Gr-XP 220
 - Shell: Omala S2 GX 220
 - Tripol: FoodProof 1810/220 (USDA-H1-hyväksytty)
- 9.3.2 Voitelurasva**
- Esso: Unirex N3
 - Tripol: Molub-Alloy-Food Proof 823 FM (USDA-H1 -hyväksytty)
- 9.3.3 Täyttömäärät**
- Esikammio: 1,20 l (41 US.fl.oz.)
 - Vaihteistokammio: 0,50 l (17 US.fl.oz.)
 - Tiivistekammio: 1,10 l (37 US.fl.oz.)
- Ilmoitetut täyttömäärät koskevat kuvattuja asennustapoja. Jos asennustapa on jokin muu, katso täyttömäärät mukana tulevasta tietolehdestä.
- 9.4 Huoltovälit**
- Suorita huoltotyöt säännöllisesti.
 - Säädä huoltovälejä sopimalla niistä sopimuksella todellisten ympäristöolosuhteiden mukaan. Ota yhteyttä asiakaspalveluun.
 - Jos käytön aikana esiintyy voimakasta värinää, tarkasta asennus.
- 9.4.1 Huoltovälit normaalissa käytössä**
- 8 000 käyttötunnin tai 2 vuoden kuluttua**
- Liitäntäkaapeleiden silmämääräinen tarkastus
 - Kaapelinpitimen ja lisäharusten silmämääräinen tarkastus
 - Sekoittimen silmämääräinen tarkastus
 - Lisävarusteiden silmämääräinen tarkastus
 - Valvontalaitteiden toimintatarkastus
 - Öljyn vaihto
- 80 000 käyttötunnin tai 10 vuoden kuluttua**
- Yleishuolto
- 9.4.2 Huoltovälit vaativammassa olosuhteissa**
- Seuraavissa käyttöolosuhteissa lyhennä määritettyjä huoltovälejä sopimalla siitä asiakaspalvelun kanssa:
- Aineet, joissa on pitkäkuituisia osia
 - Voimakkaasti syövyttävät tai hankaavat aineet
 - Aineet ovat merkittävän kaasuisia
 - Käyttö epäsuotuisassa toimintapisteessä
 - Epäedulliset virtausolosuhteet (esim. asennusten tai tuuletuksen takia)
- Jos käyttöolosuhteet ovat vaikeat, suosittelemme huoltosopimuksen tekemistä.

9.5 Huoltotoimenpiteet



VAROITUS

Terävistä reunoista aiheutuva loukkaantumisvaara!

Potkurin lapoihin voi muodostua teräviä kulmia. Leikkautumisvammojen vaara!

- Käytä suojakäsineitä!

Ennen huoltotöiden aloittamista varmista seuraavien edellytyksien täytyminen:

- Käytä suojavarusteita! Noudata käyttömääräyksiä.
 - Turvajalkineet: Suojaluokka S1 (uvex 1 sport S1)
 - Suojakäsineet: 4X42C (uvex C500)
 - Suojalasit: uvex skyguard NT
- Katso yksityiskohtainen kuvaus kehyksistä ja linseistä luvusta "Henkilönsuojaimet [► 7]".
- Sekoitin on puhdistettu ja desinfioitu huolellisesti.
- Moottori on jäähtynyt ympäristölämpötilaan.
- Työpaikka:
 - Puhdas, hyvä valaistus ja tuuletus.
 - Kiinteä ja tukeva työskentelypaikka.
 - Varmistus kaatumisen ja pois liukumisen varalta olemassa.

HUOMIO! Älä aseta sekoitinta potkurin päälle! Käytä vastaavaa koroketta.

HUOMAUTUS! Suorita vain tässä asennus- ja käyttöohjeessa kuvattu huoltotöitä.

9.5.1 Suositellut huoltotoimenpiteet

Sujuvan käytön varmistamiseksi suosittelemme tarkastamaan kaikkien vaiheiden virrankulutuksen ja käyttöjännitteen. Tavanomaisessa käytössä nämä arvot ovat vakaita. Pienet heilahtelut riippuvat aineen ominaisuuksista.

Sekoittimen vauriot tai vikatoiminnot voidaan havaita virrankulutuksesta ajoissa ja korjata. Suuremmat jännitevaihtelut rasittavat moottorin käämitystä ja voivat johtaa epäkuntoon menoon. Säännöllisillä tarkastuksilla voidaan estää suuremmat seurausvauriot ja täydellisen rikkoutumisen riski pienenee. Suosittelemme ottamaan käyttöön etävalvonnan säännöllistä tarkastamista varten.

9.5.2 Käännä potkuri

- ✓ Suojavarustus on paikallaan!
- ✓ Sekoitin on kytketty irti sähköverkosta!

1. Aseta sekoitin kiinteälle työpinnalle vaakasuoraan.

HUOMIO! Älä aseta sekoitinta potkurin päälle! Käytä potkurin halkaisijan mukaan koroketta.

2. Varmista sekoitin kaatumista tai pois paikaltaan liukumista vastaan!
3. Tartu potkuriin varovasti ja käännä potkuria.

9.5.3 Liitäntäkaapelin silmämääräinen tarkastus

Tarkasta liitäntäkaapeli seuraavien varalta:

- Paisumat
- Repeytymät
- Naarmut
- Hankaumat
- Puristumat
- Kemiallisten vaikutusten aiheuttamat muutokset

Jos liitäntäkaapeli on vaurioitunut:

- Poista sekoitin välittömästi käytöstä!
- Vaihdata liitäntäkaapeli asiakaspalvelulla!

HUOMIO! Esinevahingot! Vaurioituneesta liitäntäkaapelista vesi pääsee moottoriin. Moottorissa oleva vesi aiheuttaa sekoittimen vaurioitumisen korjauskelvottomaksi.

9.5.4 Kaapelinpitimen ja lisäharusten silmämääräinen tarkastus

Tarkasta kaapelinpidin ja -harus materiaalin väsymisen ja materiaalihäviön varalta.

- Vaihda kuluneet tai vialliset osat välittömästi uusiin.

9.5.5 Sekoittimen silmämääräinen tarkastus

Tarkasta runko ja potkuri vaurioiden ja kulumisen varalta. Jos havaitaan puutteita, on otettava huomioon seuraavat seikat:

- Vaihda viallinen pinnoitus. Tilaa korjaussarjat asiakaspalvelun kautta.
- Jos osat ovat kuluneet, ota yhteyttä asiakaspalveluun!

9.5.6 Valvontalaitteiden toimintotarkastus

Vastuksien tarkistamista varten sekoittimen on oltava jäähtynyt ympäristölämpötilaan!

9.5.6.1 Tarkista lämpötila-anturin vastus

✓ Ohmimittari saatavilla.

1. Mittaa vastus.

⇒ Mittausarvo **bi-metallianturi**: 0 ohmia (läpivienti).

⇒ Mittausarvo **3x PTC-anturi**: 60–300 ohmia.

⇒ Mittausarvo **4x PTC-anturi**: 80–400 ohmia.

▶ Vastus tarkastettu. Jos mitattu arvo poikkeaa vaatimuksesta, ota yhteyttä asiakaspalveluun.

9.5.6.2 Ulkoisten elektrodien vastuksen tarkastaminen esikammion valvontaa varten

✓ Ohmimittari saatavilla.

1. Mittaa vastus.

⇒ Mittausarvo "loputon (∞)": Valvontalaite kunnossa.

⇒ Mittausarvo ≤ 30 kOhm: öljyssä on vettä. Vaihda öljy!

▶ Vastus tarkastettu. Jos mitattu arvo poikkeaa edelleen vaatimuksesta öljyn vaihdon jälkeen, ota yhteyttä asiakaspalveluun.

9.5.7 Lisävarusteiden silmämääräinen tarkastus

Lisävarusteet on tarkastettava seuraavien seikkojen osalta:

- Oikea kiinnitys
- Virheetön toiminto
- Kulumisen merkit, esimerkiksi tärinän aiheuttamat repeämät

Havaitut puutteet on korjattava välittömästi tai lisävarusteet on vaihdettava.

9.5.8 Öljyn vaihto



VAROITUS

Käyttöaine paineista!

Moottorissa voi muodostua korkea paine! Tämä paine purkautuu **avattaessa** sulkuruuvit.

- Huolimattomasti avatut sulkuruuvit voivat sinkoutua ulos suurella nopeudella!
- Kuumaa käyttöainetta voi roiskua ulos!
 - ⇒ Käytä suojarusteita!
 - ⇒ Anna moottorin jäähtyä ympäristölämpötilaan aina ennen töiden suorittamista!
 - ⇒ Noudata työvaiheiden määrättyä järjestystä!
 - ⇒ Kierrä sulkuruuvit hitaasti irti.
 - ⇒ Kun paine purkautuu (kuulet ilman vihellyksen ja sihinän), älä kierrä enempää!
 - ⇒ Vasta kun paine on purkautunut kokonaisuudessaan, irrota sulkuruuvi kokonaan.

9.5.8.1 Öljynvaihto tiiviste-, vaihteisto- ja esikammioon

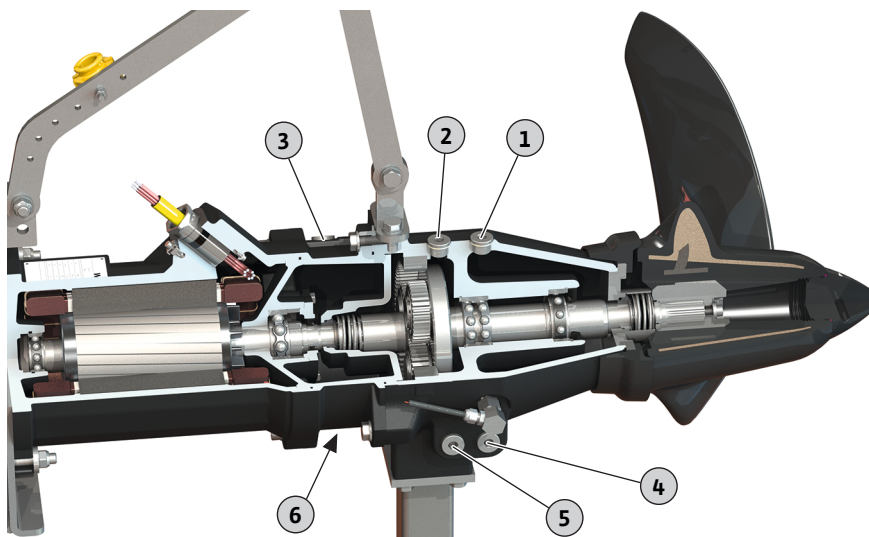


Fig. 11: Öljynvaihto

1	Esikammion täyttöaukko
2	Vaihteistokammion täyttöaukko
3	Tiivistekammion täyttöaukko
4	Esikammion purkuaukko
5	Vaihteistokammion purkuaukko
6	Tiivistekammion purkuaukko

- ✓ Suojavarustus on paikallaan!
- ✓ Sekoitin on purettu, puhdistettu ja desinfioitu.
- 1. Aseta sekoitin kiinteälle työpinnalle vaakasuoraan.
HUOMIO! Esinevahingot! Älä aseta sekoitinta potkurin päälle! Aseta sekoitin aina korokkeelle.
- 2. Varmista sekoitin kaatumista ja pois paikaltaan liukumista vastaan!
- 3. Käyttöaine on valuttava käyttöaineen keräämiseen tarkoitettuun säiliöön.
- 4. Kierrä täyttöaukon sulkuruuvi irti:
 - ⇒ 1 = esikammio
 - ⇒ 2 = vaihteistokammio
 - ⇒ 3 = tiivistekammio
- 5. Kierrä poistoaukon sulkuruuvi irti ja laske käyttöaine ulos:
HUOMAUTUS! Suorita täydellinen tyhjennys huuhtelemalla esi-, vaihteisto- ja tiivistekammio.
 - ⇒ 4 = esikammio
 - ⇒ 5 = vaihteistokammio
 - ⇒ 6 = tiivistekammio
- 6. Tarkista käyttöaine:
 - ⇒ Käyttöaine kirkasta: Käyttöainetta voi käyttää uudelleen.
 - ⇒ Käyttöaine likaista (mustaa): täytä uutta käyttöainetta.
 - ⇒ Käyttöaine maitomaista/sameaa: öljyssä on vettä. Pieni vuoto liukurengastiivisteestä on normaalia. Jos öljyn ja veden suhde on alle 2:1, liukurengastiiviste voi olla vaurioitunut. Suorita öljyn vaihto ja tarkista se uudelleen neljän viikon kuluttua. Jos öljyssä on taas vettä, ota yhteyttä asiakaspalveluun!
 - ⇒ Metallilastuja käyttöaineessa: Ota yhteyttä asiakaspalveluun!
- 7. Puhdista purkuaukon sulkuruuvi, varusta se uudella tiivisterenkaalla ja kierrä takaisin paikoilleen. **Suurin kiristysmomentti: 8 Nm (5,9 ft-lb)!**
- 8. Lisää käyttöainetta täyttöaukon kautta.
 - ⇒ Noudata käyttöaineen laatua ja määrää koskevia määräyksiä!

9. Puhdista täyttöaukon sulkuruuvi, varusta se uudella tiivisterenkaalla ja kierrä takaisin paikoilleen. **Suurin kiristysmomentti: 8 Nm (5,9 ft-lb)!**
10. Korroosiosuojauksen palauttaminen: Sinetöi sulkuruuvit, esim. Sikaflexillä.

9.5.9 Yleishuolto

Yleishuollossa tarkastetaan seuraavat osat kulumisen ja vaurioiden varalta:

- Moottorin laakerit
- Vaihteiston laakerit ja planeettavaihe
- Potkuri
- Akselitiivisteet
- O-renkaat
- Liitäntäkaapeli
- Asennetut lisävarusteet

Vaurioituneet osat vaihdetaan alkuperäisillä varaosilla. Näin voidaan taata virheetön käyttö. Yleishuollon tekee valmistaja tai valtuutettu huoltopalvelu.

9.6 Korjaustyöt



VAROITUS

Terävistä reunoista aiheutuva loukkaantumisvaara!

Potkurin lapoihin voi muodostua teräviä kulmia. Leikkautumisvammojen vaara!

- Käytä suojakäsineitä!

Ennen korjaustöiden aloittamista seuraavien edellytyksien on täytyttävä:

- Käytä suojavarusteita! Noudata käyttömääräyksiä.
 - Turvajalkineet: Suojaluokka S1 (uvex 1 sport S1)
 - Suojakäsineet: 4X42C (uvex C500)
 - Suojalasit: uvex skyguard NT
 Katso yksityiskohtainen kuvaus kehyksistä ja linsseistä luvusta "Henkilönsuojaimet [► 7]".
- Sekoitin on puhdistettu ja desinfioitu huolellisesti.
- Moottori on jäähtynyt ympäristölämpötilaan.
- Työpaikka:
 - Puhdas, hyvä valaistus ja tuuletus.
 - Kiinteä ja tukeva työskentelypaikka.
 - Varmistus kaatumisen ja pois liukumisen varalta olemassa.

HUOMIO! Älä aseta sekoitinta potkurin päälle! Käytä vastaavaa koroketta.

HUOMAUTUS! Suorita vain tässä asennus- ja käyttöohjeessa kuvattuja korjaustöitä.

Korjaustöitä koskee seuraava:

- Aineen ja käyttöaineen ulos valuvat tipat on otettava heti talteen!
- O-renkaat, tiivisteet ja ruuvilukitteet on aina vaihdettava!
- Noudata liitteen kiristysmomentteja!
- Voimankäyttö on ehdottomasti kielletty!

9.6.1 Huomautuksia ruuvilukitteiden käytöstä

Ruuvit voidaan varustaa ruuvilukitteella. Tehtaalla laitettavaa ruuvilukitetta on kahta erilaista:

- Nestemäinen ruuvilukite
- Mekaaninen ruuvilukite

Vaihda ruuvilukite aina!

Nestemäinen ruuvilukite

Nestemäisen ruuvilukitteen yhteydessä käytetään keskilujia ruuvilukitteita (esim. Loctite 243). Nämä ruuvilukitteet voidaan irrottaa suurempaa voimaa käyttäen. Jos ruuvilukite ei irtoa, liitos on kuumennettava n. 300 °C:seen (572 °F). Puhdista osat purkamisen jälkeen huolellisesti.

Mekaaninen ruuvilukite

Mekaaninen ruuvilukite koostuu kahdesta Nord-Lock-kiilasulakelevystä. Ruuviliitos varmistetaan tässä kiinnitysvoimalla.

9.6.2 Mitä korjaustöitä saa suorittaa

- Potkurin vaihto
- Vaihda aineen puolella oleva liukurengastiiviste.
- Vaihda kiinnityssanka.
- Vaihda kehys.
- Vaihda kannatin lattia-asennusta varten.

9.6.3 Potkurin vaihto (PUR)

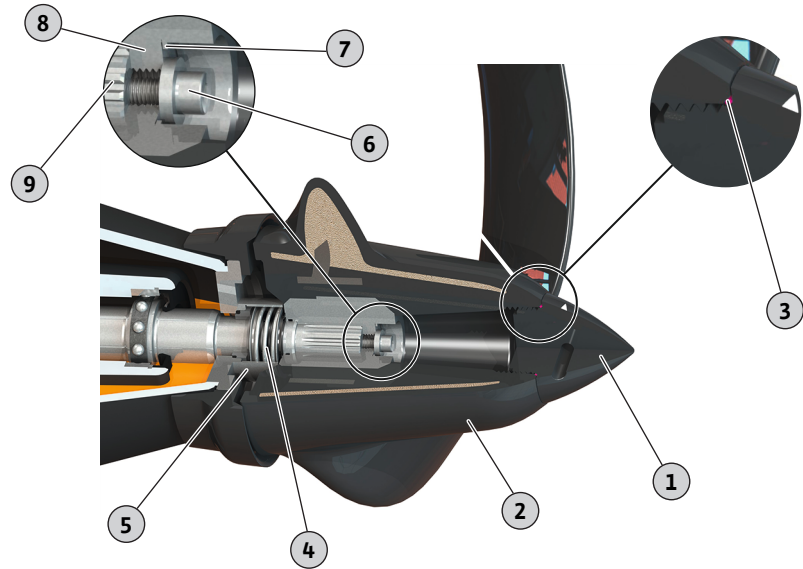


Fig. 12: Potkurin vaihto (muovi)

1	Navansulkusuojaus
2	Potkuri
3	O-renkas
4	Liukurengastiiviste
5	Tiivisteholkki
6	Potkurikiinnitys: Kuusioruuvi ja aluslevy
7	Lukitusrenkas
8	Painelaatta
9	Akseli

✓ Sekoitin asetettu kiinteälle alustalle ja varmistettu.

✓ Työkalut ovat valmiina.

1. Väännä navansulkusuojaus irti.
 2. Löysää ja irrota potkurikiinnitys. **HUOMAUTUS! Pysäytä potkuri sopivalla apuvälineellä.**
 3. Tarkasta varmistussokan oikea asento. Varmistussokka kiinnittää painelaatan.
 4. Poista potkuri varovasti akselista: Kiinnitä ruuvi M16 (vähintään 40 mm pitkä) painelaattaan. Sen avulla akseli painaa potkuria. **HUOMIO! Liukurengastiiviste ei ole enää kiinni. Käytä sekoitinta vain potkurin kanssa! Jos sekoitinta käytetään ilman potkuria, liukurengastiiviste rikkoutuu. Jos liukurengastiiviste on viallinen, öljy valuu esikammion ulos.**
 5. Puhdista akseli ja levitä uutta voitelurasvaa.
 6. Työnnä uusi potkuri varovasti vasteeseen asti.
 7. Kiinnitä potkuri: Levitä kuusiokoloruuviin ruuvilukitetta, työnnä aluslevy paikalleen ja kierrä akseliin.
 8. Kiristä potkurikiinnitys tiukasti. Suurin käynnistysvääntömomentti: katso liitettä.
 9. Käännä potkuria käsin ja tarkasta sen liikkuvuus.
 10. Aseta uusi O-renkas navansulkusuojuksen.
 11. Väännä navansulkusuojaus kiinni.
- Potkuri on vaihdettu. Tarkasta esikammion öljynmäärä, täytä tarvittaessa.

9.6.4 Potkurin vaihto (jaloteräs)

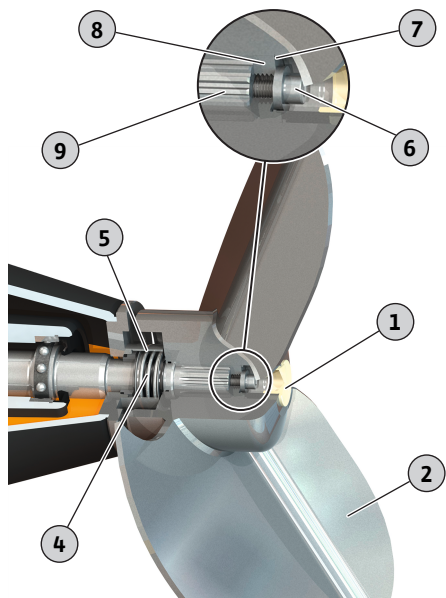


Fig. 13: Potkurin vaihto (jaloteräs)

1	Tulppa
2	Potkuri
4	Liukurengastiiviste
5	Tiivisteholkki
6	Potkurikiinnitys: Kuusioruuvi ja aluslevy
7	Lukitusrenkas
8	Painelaatta
9	Akseli

- ✓ Sekoitin asetettu kiinteälle alustalle ja varmistettu.
- ✓ Työkalut ovat valmiina.
- 1. Poista tulppa.
- 2. Löysää ja irrota potkurikiinnitys. **HUOMAUTUS! Pysäytä potkuri sopivalla apuvälineellä.**
- 3. Tarkasta varmistussokan oikea asento. Varmistussokka kiinnittää painelaatan.
- 4. Poista potkuri varovasti akselista: Kiinnitä ruuvi M16 (vähintään 40 mm pitkä) painelaattaan. Sen avulla akseli painaa potkuriä. **HUOMIO! Liukurengastiiviste ei ole enää kiinni. Käytä sekoitinta vain potkurin kanssa! Jos sekoitinta käytetään ilman potkuriä, liukurengastiiviste rikkoutuu. Jos liukurengastiiviste on viallinen, öljy valuu esikammioista ulos.**
- 5. Puhdista akseli ja levitä uutta voitelurasvaa.
- 6. Työnnä uusi potkuri varovasti vasteeseen asti.
- 7. Kiinnitä potkuri: Levitä kuusiokoloruuviin ruuvilukitetta, työnnä aluslevy paikalleen ja kierrä akseliin.
- 8. Kiristä potkurikiinnitys tiukasti. Suurin käynnistysvääntömomentti: katso liitettä.
- 9. Käännä potkuriä käsin ja tarkasta sen liikkuvuus.
- 10. Aseta uusi tulppa, tai sinetöi potkurin kiinnitys Sikaflexillä.
- Potkuri on vaihdettu. Tarkasta esikammion öljynmäärä, täytä tarvittaessa.

9.6.5 Aineen puolella olevan liukurengastiivisteiden vaihto

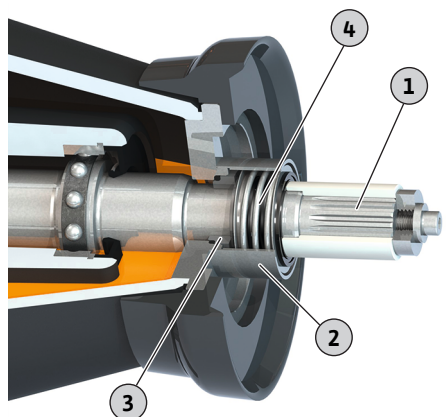


Fig. 14: Liukurengastiivisteiden vaihto

1	Akseli
2	Tiivisteholkki
3	Liukurengastiiviste: Vastarengas
4	Liukurengastiiviste: Jousitus

- ✓ Sekoitin asetettu kiinteälle alustalle ja varmistettu.
- ✓ Työkalut ovat valmiina.
- ✓ Öljy on laskettu esikammioon.
- ✓ Potkuri on irrotettu.
- 1. Vedä liukurengastiivisteiden jousitus akselista.
- 2. Irrota tiivisteholkki varovasti kumivasaran avulla.
- 3. Paina liukurengastiivisteiden vastarengas ulos pesäistukasta ja vedä irti akselista.
- 4. Puhdista akseli, ja tarkasta mahdolliset kulumat ja korrosio. **VAROITUS! Jos akseli on vaurioitunut, ota yhteyttä asiakaspalveluun neuvojen saamiseksi!**
- 5. Voitele akseli pintajännitteettömällä vedellä tai pesuaineella. **HUOMIO! Öljyn tai rasvan käyttö voiteluaineena on ehdottomasti kielletty!**
- 6. Purista uusi liukurengastiivisteiden vastarengas asennuslaitteen avulla sisään pesäistukkaan. **HUOMIO! Älä aseta vastarengasta puristettaessa väärään kulmaan. Jos vastarengas asettuu puristettaessa väärään kulmaan, vastarengas murtuu. Liukurengastiivistettä ei enää voi käyttää!**
- 7. Asenna tiivisteholkki: Voitele tiivisteholkin tiivistepinta Loctite 262- tai 2701 -lukitteella. Aseta tiivisteholkki kumivasaran avulla istukkaan.

8. Aseta uusi liukurengastiivisteeseen jousitus akseliin.
 9. Asenna potkuri.
- Liukurengastiiviste vaihdettu. Öljyä on täytetty esikammioon.

9.6.6 Kiinnityssangan vaihto

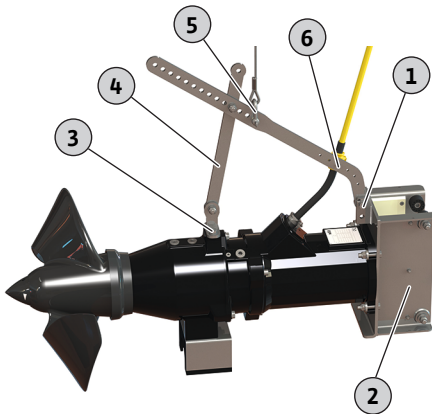


Fig. 15: Kehyksen vaihto

1	1x kehyksen kiinnitysmateriaali: kuusioruuvi, 2x aluslevyä, kuusiomutteri
2	Kehys
3	2x sekoittimen kiinnitysmateriaali: kuusioruuvi, aluslevy
4	Kiinnityssanka
5	Sakkeli
6	Kaapelinpidikkeen kiinnitys: aluslevy, kuusiomutteri

- ✓ Sekoitin asetettu kiinteälle alustalle ja varmistettu.
 - ✓ Työkalut ovat valmiina.
1. Kaapelinpidikkeen purku:
 - Löysää ja irrota kuusiomutteri.
 - Vedä aluslevy kuusioruuvista.
 2. Kiinnityssangan kiinnityksen irrottaminen kehyksestä:
 - Löysää ja irrota kuusiomutteri.
 - Vedä aluslevy kuusioruuvista.
 - Vedä kuusioruuvi pois.
 3. Irrota kiinnityssangan kiinnitys sekoittimesta: Löysää ja irrota kuusioruuvit.
 4. Irrota kiinnityssanka.
 5. Aseta uusi kiinnityssanka, ja kiinnitä se kiinnityksellä kehykseen:
 - Aseta aluslevy kuusioruuviin.
 - Aseta kuusioruuvi kehyksen ja kiinnityssangan läpi.
 - Aseta aluslevy, ja kiinnitä kuusiomutteri.

HUOMAUTUS! Kiristä kiinnitystä vain kevyesti! Kiinnityssanka on vain kiinnitettävä!
 6. Kiinnitä kiinnityssanka sekoittimeen:
 - Aseta aluslevy kuusioruuviin.
 - Voitele kuusioruuvi ruuvilukitteella.
 - Kiinnitä kuusioruuvi ja kiristä tiukasti. Suurin käynnistysvääntömomentti: katso liitettä.
 7. Vertaa uuden kiinnityssangan molempien tukien reikäkuvaa vanhan kiinnityssangan reikäkuvaan. Mukauta tarvittaessa uuden kiinnityssangan reikäkuvaa.
 8. Kiinnitä kiinnityssanka kehykseen:
 - Löysää kuusiomutteri.
 - Rasvaa kuusioruuvi ruuvilukitteella.
 - Kiristä kuusiomutteri tiukasti. Suurin käynnistysvääntömomentti: katso liitettä.
 9. Asenna kaapelinpidin:
 - Aseta kaapelinpidin kiinnityssankaan. **HUOMAUTUS! Kaapelin on tehtävä pieni kaari. Älä aseta kaapelia kireälle!**
 - Aseta aluslevyt kuusioruuveihin.
 - Kiinnitä kuusiomutteri ja kiristä tiukasti. Suurin käynnistysvääntömomentti: katso liitettä.
 10. Tarkasta sakkelin sijainti!

Nostoväline kiinnitetään sakkeliin. Sekoittimen on pysyttävä vaakasuorassa nostettaessa. Jos sekoitin kaatuu, siirrä sakkelia.
- Kiinnityssanka on vaihdettu.

9.6.7 Kehyksen vaihto

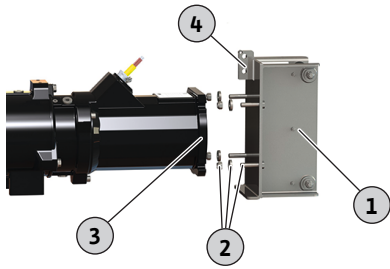


Fig. 16: Kehyksen vaihto

1	Kehys
2	4x kehyksen kiinnitysmateriaali: Kuusioruuvi, aluslevy, kuusiomutteri
3	Moottorilaippa
4	Kiinnityssangan kiinnitys: kuusioruuvi, 2x aluslevyä, kuusiomutteri

- ✓ Sekoitin asetettu kiinteälle alustalle ja varmistettu.
 - ✓ Moottori on tuettu siten, että kehys voidaan vaihtaa ilman ongelmia.
 - ✓ Työkalut ovat valmiina.
1. Löysää kiinnityssangan kiinnitystä, ja irrota kuusioruuvi.
 2. Löysää kehyksen kiinnityksen kuusiomuttereita, ja kierrä ne ulos.
 3. Irrota aluslevyt kuusioruuveista.
 4. Irrota kehys moottorilaipasta.
 5. Puhdista moottorilaippa epäpuhtauksista, kuten sakasta tai vanhasta tiivistemateriaalista.
 6. Vedä kuusioruuvit irti kehyksestä ja aseta ne uuteen kehykseen.
 7. Levitä kuusioruuveihin ruuvilukitetta.
 8. Aseta uusi kehys moottorilaippaan.
 9. Aseta aluslevyt kuusioruuveihin.
 10. Kierrä kuusiomutterit paikoilleen ja kiristä tiukkaan. Suurin käynnistysvääntömomentti: katso liitettä.
 11. Muodosta korroosiosuojaus (esim. Sikaflex):
 - Tiivistysauma moottorilaipan ja kehyksen välissä.
 - Täytä moottorilaipan pitkittäisreiät aluslevyyn asti.
 12. Kiinnitä kiinnityssanka takaisin kehykseen:
 - Aseta aluslevy kuusioruuviin.
 - Aseta kuusioruuvi kehyksen ja kiinnityssangan läpi.
 - Aseta aluslevy kuusioruuviin.
 - Voitele kuusioruuvi ruuvilukitteella.
 - Kiinnitä kuusioruuvi ja kiristä tiukasti. Suurin käynnistysvääntömomentti: katso liitettä.
- Kehys vaihdettu.

9.6.8 Kannattimen vaihto lattia-asennusta varten

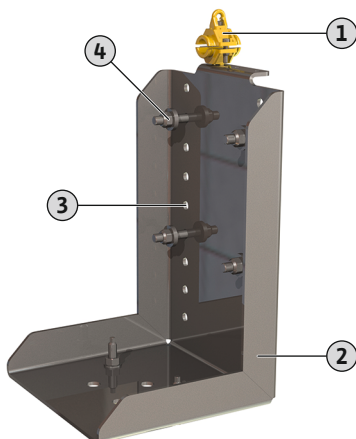


Fig. 17: Kannatin lattia-asennusta varten

1	Vedonpoistajan kaapelinpidin
2	Kannatin
3	Korkeusrasteri
4	4x kiinnitysmateriaali: Kuusioruuvi, aluslevy, kuusiomutteri

- ✓ Sekoitin asetettu kiinteälle alustalle.
 - ✓ Nostolaite on saatavilla!
 - ✓ Työkalut ovat valmiina.
1. Kiinnitä nostolaite sekoittimeen. Kiristä nostovälinettä kevyesti.
 2. Avaa kaapelinpidin ja ota liitäntäkaapeli ulos.
 3. Irrota kuusiomutterit ja kierrä ne ulos.
 4. Irrota aluslevyt kuusioruuveista.
 5. Ota sekoitin kannattimesta.
 6. Irrota kuusioruuvit.
 7. Aseta kuusioruuvit uuteen kannattimeen.

HUOMAUTUS! Huomioi korkeusrasteri! Potkuri ei saa osua lattiaan!
 8. Aseta sekoitin kuusioruuveihin.
 9. Aseta aluslevyt kuusioruuveihin.

10. Kierrä kuusiomutterit paikoilleen ja kiristä tiukkaan. Suurin käynnistysvääntömomentti: katso liitettä.
 11. Aseta liitäntäkaapeli kaapelinpitimiin ja sulje kaapelinpitimet. **HUOMIO! Älä kiristä vielä kaapelinpidintä!**
 12. Kohdista liitäntäkaapeli: Liitäntäkaapeli tekee pienen kaaren, ei kiristettynä.
 13. Sulje kaapelinpidin tiukasti.
 14. Pura nostolaite.
- Kannatin on vaihdettu.

10 Häiriöt, niiden syyt ja tarvittavat toimenpiteet



VAROITUS

Pyörivien potkurien aiheuttama loukkaantumisvaara!

Sekoittimen käyttöalueella ei saa olla ihmisiä. Tällöin on olemassa loukkaantumisvaara!

- Merkitse ja sulje työskentelyalue.
- Jos työalueella ei ole henkilöitä, kytke sekoitin päälle.
- Jos työalueelle tulee henkilöitä, kytke sekoitin välittömästi pois päältä.

Häiriö: Sekoitin ei käynnisty

1. Verkkoliitännän katkos tai oikosulku/maasulku johtimessa tai moottorin käämityksessä.
 - ⇒ Anna sähköalan ammattilaisen tarkastaa ja tarvittaessa vaihtaa liitäntä ja moottori.
2. Sulakkeiden, moottorin suojakytkimen tai valvontalaitteiden laukeaminen.
 - ⇒ Anna sähköalan ammattilaisen tarkastaa ja tarvittaessa vaihtaa liitäntä ja valvontalaite.
 - ⇒ Anna moottorin suojakytkimet ja sulakkeet sähköalan ammattilaisen asennettaviksi ja säädettäväksi teknisten vaatimusten mukaisesti ja valvontalaitteet palautettaviksi.
 - ⇒ Tarkasta potkurin liikkuvuus, puhdista potkuri ja liukurengastiiviste tarvittaessa.
3. Tiivistekammion valvonta (valinnainen) on katkaissut virtapiirin (liitännästä riippuen).
 - ⇒ Katso ”Häiriö: Liukurengastiivisteiden vuoto, esikammion/tiivistekammion valvonta ilmoittaa häiriöstä ja sammuttaa sekoittimen”

Häiriö: Sekoitin käy, hetken päästä moottorinsuoja laukeaa

1. Moottorin suojakytkin on säädetty väärin.
 - ⇒ Anna sähköalan ammattilaisen tarkistaa ja korjata laukaisimen säätö.
2. Kasvanut virrankulutus suuren jännitehäviön takia.
 - ⇒ Tarkastuta yksittäisten vaiheiden jännitearvot sähköalan ammattilaisella. Ota yhteyttä sähköverkon ylläpitäjään.
3. Vain kaksi vaihetta liitetty toisiinsa.
 - ⇒ Anna sähköalan ammattilaisen tarkistaa ja korjata liitäntä.
4. Liian suuri jännite-ero vaiheiden välillä.
 - ⇒ Tarkastuta yksittäisten vaiheiden jännitearvot sähköalan ammattilaisella. Ota yhteyttä sähköverkon ylläpitäjään.
5. Väärä pyörimissuunta.
 - ⇒ Anna sähköalan ammattilaisen korjata liitäntä.
6. Tukkeutumien aiheuttama kasvanut virrankulutus.
 - ⇒ Puhdista potkuri ja liukurengastiiviste.

⇒ Tarkasta esipuhdistus.

7. Pumpattavan aineen tiheys on liian suuri.

⇒ Tarkista laitteiston kokoonpano.

⇒ Ota yhteyttä asiakaspalveluun.

Häiriö: Sekoitin käy, järjestelmän parametreja ei saavuteta

1. Potkuri on jumissa.

⇒ Puhdista potkuri.

⇒ Tarkasta esipuhdistus.

2. Väärä pyörimissuunta.

⇒ Anna sähköalan ammattilaisen korjata liitäntä.

3. Kulumien ilmeneminen potkurissa.

⇒ Tarkasta potkuri, ja vaihda se tarvittaessa.

4. Vain kaksi vaihetta liitetty toisiinsa.

⇒ Anna sähköalan ammattilaisen tarkistaa ja korjata liitäntä.

Häiriö: Sekoitin käy epätasaisesti ja pitää meteliä

1. Luvaton toimintapiste.

⇒ Tarkasta aineen tiheys ja viskositeetti.

⇒ Tarkasta järjestelmän mitoitus, ota yhteyttä asiakaspalveluun.

2. Potkuri on jumissa.

⇒ Puhdista potkuri ja liukurengastiiviste.

⇒ Tarkasta esipuhdistus.

3. Vain kaksi vaihetta liitetty toisiinsa.

⇒ Anna sähköalan ammattilaisen tarkistaa ja korjata liitäntä.

4. Väärä pyörimissuunta.

⇒ Anna sähköalan ammattilaisen korjata liitäntä.

5. Kulumien ilmeneminen potkurissa.

⇒ Tarkasta potkuri ja vaihda se tarvittaessa.

6. Moottorin laakerit kuluneet.

⇒ Ota yhteyttä asiakaspalveluun, sekoitin noudetaan takaisin tehtaalle.

Jatkotoimenpiteet häiriöiden korjaamiseksi

Jos mainitut kohdat eivät auta korjaamaan häiriötä, ota yhteyttä asiakaspalveluun.

Asiakaspalvelu voi auttaa seuraavalla tavalla:

→ Apu puhelimitse tai kirjallisesti.

→ Paikan päälle toimitettu tuki.

→ Tarkastaminen ja korjaaminen tehtaalla.

Muista, että asiakaspalvelun suorituksista voidaan periä maksu! Voit kysyä tarkempia tietoja asiakaspalvelusta.

11 Varaosat

Varaosien tilaus tapahtuu asiakaspalvelun kautta. Jotta epäselvyyksiltä ja virhetilauksilta vältytään, on aina ilmoitettava sarja- ja/tai tuotenumero. **Oikeus teknisiin muutoksiin pidetään!**

12 Hävittäminen

12.1 Öljyt ja voiteluaineet

Käyttöaineet on kerättävä sopiviin säiliöihin ja hävitettävä paikallisten direktiivien mukaan.

12.2 Suojavaatetus

Käytetyt suojavaatteet on hävitettävä paikallisten direktiivien mukaan.

12.3 Tietoja käytettyjen sähkö- ja elektroniikkalaitteiden keräyksestä

Tämän tuotteen asianmukaisen hävittämisen ja kierrätyksen avulla voidaan välttää vahinkoja ympäristölle ja terveydelle.



HUOMAUTUS

Hävittäminen talousjätteen mukana on kielletty!

Euroopan unionin alueella tuotteessa, pakkauksessa tai niiden mukana toimitetuissa papereissa voi olla tämä symboli. Se tarkoittaa, että kyseisiä sähkö- ja elektroniikkatuotteita ei saa hävittää talousjätteen mukana.

Huomioi seuraavat käytettyjen tuotteiden asianmukaiseen käsittelyyn, kierrätykseen ja hävittämiseen liittyvät seikat:

- Vie tämä tuote vain sille tarkoitettuun, sertifioituun keräyspisteeseen.
- Noudata paikallisia määräyksiä!

Saat tiedon asianmukaisesta hävittämisestä kunnallisilta viranomaisilta, jätehuoltolaitokselta tai kauppiaalta, jolta olet ostanut tämän tuotteen. Lisätietoja kierrätyksestä on osoitteessa www.wilo-recycling.com.

13 Liite

13.1 Käynnistysvääntömomentit

Ruostumattomat ruuvit A2/A4			
Kierre	Käynnistysvääntömomentti		
	Nm	kg m	ft-lb
M5	5,5	0,56	4
M6	7,5	0,76	5,5
M8	18,5	1,89	13,5
M10	37	3,77	27,5
M12	57	5,81	42
M16	135	13,77	100
M20	230	23,45	170
M24	285	29,06	210
M27	415	42,31	306
M30	565	57,61	417

Jos käytetään Nord-Lock-ruuvilukitetta, nosta käynnistysvääntömomenttia 10 %!

13.2 Käyttö taajuusmuuttajassa

Moottoria voidaan käyttää vakiomallina (noudattaen standardia IEC 60034-17) taajuusmuuttajassa. Jos nimellisjännitteet ovat yli 415 V / 50 Hz tai 480 V / 60 Hz, on otettava yhteys asiakaspalveluun. Määritä moottorin nimellisteho yliaaltojen aiheuttaman lisälämpenemisen takia n. 10 % sekoittimen tehontarvetta suuremmaksi. Jos käytetään taajuusmuuttajia, joiden lähtö on yliaalloiltaan vähäinen, tehoreservä voidaan vähentää 10 %:lla. Yliaaltojen vähentäminen saavutetaan verkkosuotimilla. Sovita taajuusmuuttajat ja suodattimet toisiinsa!

Taajuusmuuttajan kokoonpano tehdään moottorin nimellisvirran mukaan. On huolehdittava siitä, että sekoitin toimii koko säätöalueella nykyksettä ja heilumatta (ilman tärinää, resonanssia, heilurimomenteja). Liukurengastiivisteet voivat muutoin alkaa vuotaa ja vaurioitua. Yläaalloilla tapahtuvasta virransyötöstä aiheutuva kovempi moottorimelu on normaalia.

Taajuusmuuttajan parametrien asettamisessa on otettava huomioon uppomootoreiden neliölain (U/f-ominaiskäyrä) asetus! U/f-ominaiskäyrä pitää huolen siitä, että lähtöjännite sovitetaan nimellistaajuuden (50 Hz tai 60 Hz) alapuolella olevissa taajuuksissa sekoittimen tehontarpeeseen. Uusissa taajuusmuuttajissa on myös automaattinen energian optimointi, ja tämä automatiikka toimii samassa tarkoituksessa. Ota huomioon taajuusmuuttajan asennus- ja käyttöohje, kun säädät taajuusmuuttajaa.

Jos moottoria käytetään taajuusmuuttajalla, voi esiintyä moottorivalvonnan häiriöitä. Seuraavat toimet voivat vähentää kyseisiä häiriöitä tai estää niitä tapahtumasta:

- Noudata standardin IEC 60034-25 mukaisia ylijännitteiden ja nousunopeuden raja-arvoja. Asenna tarvittaessa verkkosuotimet.
- Vaihtelee taajuusmuuttajan pulssitaajuutta.
- Jos sisäisessä tiivistekammion valvonnassa on häiriö, käytä ulkoista kaksoishitsauspuikkoa.

Seuraavat rakenteelliset toimet voivat vähentää tai estää häiriöitä:

- Pää- ja ohjausjohdon erilliset liitântäkaapelit (moottorin koosta riippuen).
- Pidä asennuksessa riittävä etäisyys pää- ja ohjausjohdon välillä.
- Suojattujen liitântäkaapeleiden käyttäminen.

Yhteenveto

- Min./maks. taajuus jatkuvassa käytössä:
 - Asynkronimoottorit: 30 Hz:stä nimellistaajuuteen (50 Hz tai 60 Hz) saakka
 - Kestomagneettimoottorit: 30 Hz:stä annettuun maksimitaajuuteen saakka tyyppikilven mukaan
- HUOMAUTUS! Suuremmat taajuudet ovat mahdollisia, jos asiasta on sovittu asiakaspalvelun kanssa!**
- Ota lisäksi huomioon sähkömagneettista yhteensopivuutta koskevien määräysten sisältämät toimenpiteet (taajuusmuuttajan valinta, suodattimen käyttö jne.).
- Älä koskaan ylitä nimellisvirtaa ja moottorin nimelliskierroslukua.
- Liitântä bi-metalli- tai PTC-antureille.

13.3 Ex-hyväksyntä

Tämä luku sisältää tarkempia tietoja sekoittimen käytöstä räjähdysvaarallisissa tiloissa. Koko henkilökunnan täytyy lukea tämä luku. **Tämä luku koskee vain sekoittimia, joilla on Ex-hyväksyntä!**

13.3.1 Ex-hyväksytyjen sekoittimien merkintä

Sekoittimessa on räjähdysvaarallisissa tiloissa käyttöä varten oltava tyyppikilvessä seuraavat merkinnät:

- Vastaavan hyväksynnän "Ex"-symboli
- Ex-luokitus
- Sertifiointinnumero (riippuu hyväksynnästä)

Sertifiointinnumero on, jos hyväksyntä sitä vaatii, painettu tyyppikilpeen.

13.3.2 Kotelointiluokka

Moottorin malli vastaa rakenteeltaan seuraavia kotelointiluokkia:

- Paineenkestävä kotelointi (ATEX)
- Explosionproof (FM)
- Flameproof enclosures (CSA-EX)

Moottori on pinnan lämpötilan rajoittamiseksi varustettava vähintään lämpötilan rajoittimella (lämpötilan 1-piirivalvonta). Lämpötilansäädin (lämpötilan 2-piirivalvonta) on myös mahdollinen.

13.3.3 Määräystenmukainen käyttö

ATEX-hyväksyntä

Sekoittimet soveltuvat käyttöön räjähdysalttiilla alueilla:

- Laiteryhmä: II
- Luokka: 2, vyöhyke 1 ja vyöhyke 2

Sekoittimia ei saa käyttää vyöhykkeellä 0!

FM-hyväksyntä

Sekoittimet soveltuvat käyttöön räjähdysalttiilla alueilla:

- Kotelointiluokka: Explosionproof
- Luokka: Class I, Division 1

Huomautus: Jos johdotus toteutetaan Division 1:n mukaan, asennus on sallittu myös Class I, Division 2:ssa.

CSA-Ex-hyväksyntä

Sekoittimet soveltuvat käyttöön räjähdysalttiilla alueilla:

- Kotelointiluokka: Explosion-proof
- Luokka: Class 1, Division 1

13.3.4 Sähköasennus

**VAARA****Sähkövirran aiheuttama hengenvaara!**

Asiaton toiminta sähköasennuksissa aiheuttaa kuoleman sähköiskun vuoksi!

- Teetä sähkötyöt sähköalan ammattilaisella!
- Noudata paikallisia määräyksiä!

- Suorita sekoittimen sähköliitäntä aina räjähdysvaarallisen alueen ulkopuolella. Jos liitäntä on tehtävä räjähdysvaarallisen alueen sisäpuolella, suorita liitäntä ex-hyväksynnällä varustetussa rungossa (syttymissuojaluokka standardin DIN EN 60079-0 mukaan)! Ohjeen noudattamatta jättäminen aiheuttaa hengenvaaran räjähdysriskin takia! Anna liitäntä aina sähköalan ammattilaisen tehtäväksi.
- Kaikki valvontalaitteet "liekinkestävien alueiden" ulkopuolella on liitettävä luonnostaan vaarattoman virtapiirin kautta (esim. Ex-i-releellä XR-4...).
- Jännitetoleranssi saa olla enint. ±10 %.

Tyhjennysmoottori-sekoittimien, joilla on Ex-hyväksyntä, mahdollisten valvontalaitteiden yleiskatsaus:

	TR/TRE 50-2 ...	TR/TRE 60-2 ...	TR 75-2 ...	TR 80-1 ...	TR/TRE 90-2 ...	TR 120-1 ...
Moottoritila/tiivistekammio	–	–	–	–	–	–
Esikammio (ulkoinen sauvaelektrodi)	o	o	o	o	o	o
ATEX-hyväksyntä						
Moottorin käämitys: Lämpötilanrajoitin	o	o	o	o	o	o
Moottorin käämitys: Lämpötilansäädin ja -rajoitin	•	•	•	•	•	•
FM-/CSA-Ex-hyväksyntä						
Moottorin käämitys: Lämpötilanrajoitin	•	•	•	•	•	•
Moottorin käämitys: Lämpötilansäädin ja -rajoitin	o	o	o	o	o	o

Merkkien selitykset

– = ei mahdollinen, o = lisävaruste, • = vakiovaruste

13.3.4.1 Moottorin käämityksen valvonta

**VAARA****Moottorin ylikuumentumisen aiheuttama räjähdysvaara!**

Jos lämpötilanrajoitin liitetään väärin, moottorin ylikuumentuminen aiheuttaa räjähdysvaaran! Liitä lämpötilanrajoitin aina manuaalisella uudelleenaktivoinnin estolla. Tämä tarkoittaa, että "lukituksen avauspainiketta" on painettava käsin!

Termisessä moottorin valvonnassa toimintalämpötila määritetään asennetuilla antureilla. Termisen moottorin valvonnan toteutuksesta riippuen on tuloksena oltava seuraava laukaisutila, kun toimintalämpötila on saavutettu:

→ Lämpötilanrajoitin (1 lämpötilapiiri):

Kun toimintalämpötila saavutetaan, on tapahduttava deaktivointi **ja uudelleenaktivoinnin esto!**

→ Lämpötilansäädin ja -rajoitin (2 lämpötilapiiriä):

Kun alhaisen lämpötilan toimintalämpötila saavutetaan, voi tapahtua deaktivointi ja automaattinen uudelleenaktivointi. Kun korkean lämpötilan toimintalämpötila saavutetaan, on tapahduttava deaktivointi **ja uudelleenaktivoinnin esto!**

HUOMIO! Moottori voi vaurioitua ylikuumentumisen seurauksena! Automaattisessa uudelleenaktivoinnissa on noudatettava maksimikäynnistystiheyden ja kytkentätaukojen tietoja!

Termisen moottorin valvonnan liitäntä

→ Liitä bi-metallianturi mittausreleen kautta. Tähän suositellaan relettä "CM-MSS".
Liitäntäarvot: enint. 250 V(AC), 2,5 A, $\cos \varphi = 1$

→ Liitä PTC-anturit mittausreleen kautta. Tähän suositellaan relettä "CM-MSS".

→ Jos käytetään taajuusmuuttajaa, liitä lämpötila-anturit: Safe Torque Off (STO) -deaktivointiin. Siten taataan deaktivointi laitteiston puolelta.

13.3.4.2 Esikammion valvonta (ulkoinen elektrodi)

→ Liitä ulkoinen sauvaelektrodi Ex-hyväksytyyn mittausreleen kautta! Tähän suositellaan relettä "XR-4".
Kynnysarvo on 30 kOhm.

→ Liitäntä on tehtävä luonnostaan vaarattoman virtapiirin kautta!

13.3.4.3 Käyttö taajuusmuuttajalla

→ Taajuusmuuttajan tyyppi: Pulssileveysmodulaatio

→ Min./maks. taajuus jatkuvassa käytössä:

- Asynkronimoottorit: 30 Hz:stä nimellistaajuuteen (50 Hz tai 60 Hz) saakka
- Kestomagneettimoottorit: 30 Hz:stä annettuun maksimitaajuuteen saakka

HUOMAUTUS! Maksimitaajuus voi olla alle 50 Hz!

→ Min. kytkentätaajuus: 4 kHz

→ Kytkentäriman suurin ylijännite: 1 350 V

→ Taajuusmuuttajan lähtövirta: maks. 1,5-kertainen nimellisvirta

→ Maks. ylikuormitusaika: 60 s

→ Vääntömomenttisovellukset: pumpun neliöminaiskäyrä tai automaattinen energian optimointi (esim. VVC+)
Tarvittavat kierrosluku-/vääntömomenttiominaiskäyrät voidaan toimittaa pyynnöstä!

→ Ota lisäksi huomioon sähkömagneettista yhteensopivuutta koskevien määräysten sisältämät toimenpiteet (taajuusmuuttajan, suodattimen jne. valinta).

→ Älä koskaan ylitä nimellisvirtaa ja moottorin nimelliskierroslukua.

→ Moottorin oman lämpötilavalvonnan (bi-metalli- tai PTC-anturi) liitäntään on oltava mahdollinen.

→ Jos lämpötilaluokaksi on merkitty T4/T3, voimassa on lämpötilaluokka T3.

13.3.5 Käyttöönotto



VAARA

Räjähdyksvaara, jos käytetään muita kuin hyväksytyjä sekoittimia!

Hengenvaara räjähdysten takia! Käytä räjähdysalttiilla alueilla vain sekoittimia, joiden tyyppikilvessä on vastaava Ex-merkintä.

→ Räjähdyksalttiin alueen määrittäminen on ylläpitäjän velvollisuus.

→ Ex-alueiden sisällä saa käyttää vain sekoittimia, joilla on Ex-hyväksyntä.

→ Sekoittimet, jotka on varustettu Ex-hyväksynnällä, on merkittävä tyyppikilpeen.

→ Älä ylitä **aineen maksimilämpötilaa!**

→ Varusta standardin DIN EN 50495 luokan 2 mukaan turvallisuuslaite SIL-tasolla 1 ja laitteiston virhetoleranssilla 0.

13.3.6 Ylläpito

- Suorita huoltotyöt määräysten mukaan.
- Suorita vain tässä asennus- ja käyttöohjeessa kuvattuja huoltotoita.
- Korjaa liekinkestävät raot **vain** valmistajan antamien rakennevaatimusten mukaisesti. Korjausta **ei** saa tehdä standardin DIN EN 60079-1 taulukkojen 1 ja 2 arvojen mukaisesti.
- Käytä vain valmistajan määrittämiä ruuveja, jotka ovat vähintään lujuusluokkaa 600 N/mm² (38,85 long tons-force/inch²).

13.3.6.1 Kotelon pinnoitteiden parannus

Suuremmilla kerrospaksuuksilla maalikerrokseen voi muodostua sähköstaattinen varaus. **VAARA! Räjähdystvaara! Räjähdyssaltiliissa ympäristössä purkautuminen voi aiheuttaa räjähdysen!**

Jos kotelon pinnoitteita parannetaan, maksimikerrospaksuus on 2 mm (0,08 in)!

13.3.6.2 Liitäntäkaapelin vaihto

Liitäntäkaapelin vaihtaminen on ehdottomasti kielletty!

13.3.6.3 Liukurengastiivisteiden vaihto

Moottorin puoleisen tiivisteiden vaihtaminen on ehdottomasti kielletty!



wilo

Pioneering for You



Local contact at
www.wilo.com/contact

WILO SE
Wilopark 1
44263 Dortmund
Germany
T +49 (0)231 4102-0
F +49 (0)231 4102-7363
wilo@wilo.com
www.wilo.com