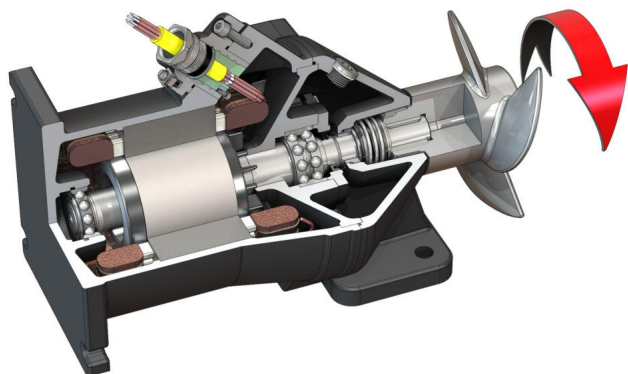


Pioneering for You

wilo

Ponorné miešadlo

Flumen OPTI-TR 22.145-4/8V



Jednotka

Príkon v prevádzkovom bode $P_{1.1}$	1,95 kW
Max. posuvná sila F	320 N
Interné výkonnostné číslo posunu	164 N/kW
Netto hmotnosť cca m	100 kg
Ochrana proti výbuchu ATEX	voliteľné
Ochrana proti výbuchu FM	voliteľné
Druh ochrany motora	IP68

Vrtuľa

Konštrukčný typ vrtule	3-lopatková vrtuľa so samočistiacim čapom; zakrivená dozadu a teda bez upchávania
Nominálny priemer čapu vrtule D_{nom}	220 mm
Otáčky vrtule n	1400 1/min
Prevod	1,000

Plniace množstvá a druhy

Náplň tesniaca komora	Biely olej
Množstvo náplne tesniaca komora V	1,30 l

Motor/elektronika

Typ motora	T 17-4/8V (Ex)
Konštrukčný typ motora	Ponorný motor – povrchovo chladený
Pripojenie na sieť	3~400 V, 50 Hz
Menovitý prúd I_N	5,90 A
Rozbehový prúd – priamy I_A	28,00 A
Rozbehový prúd – hviezda-trojuholník I_A	10,00 A
Príkon $P_{1 max}$	3,50 kW
Menovitý výkon motora P_2	2,5 kW
Počet otáčok n	1400 1/min
Trieda energetickej účinnosti motora	-
Účinnosť η_M	72,0 %
Účinník $\cos \varphi$	0,86
Min. teplota média T_{min}	3 °C
Max. teplota média T_{max}	40 °C
Max. hĺbka ponoru	20 m
Izolačná trieda	H
Max. frekvencia spínania t	15 1/h
min. prestávka medzi spínaniami t	3 min
Rozbehový moment M	42 Nm
Hmotnostný moment zotrvačnosti	0,0073 kg/m ²
Uloženie motora	1 radiálne guľôčkové ložisko, 1 dvojradowé radiálne axiálne guľôčkové ložisko

Materiály

Materiál motora	5.1301, EN-GJL-250
Statické utesnenie	FKM
Hriadeľ motora	1.4021, X20Cr13
Tesniaca komora	5.1301, EN-GJL-250
Utesnenie na strane média	SiC/SiC, Q1Q1VGG
Vrtuľa	1.4408, GX5CrNiMo19-11-2

*maximálna hmotnosť vrátane príslušenstva