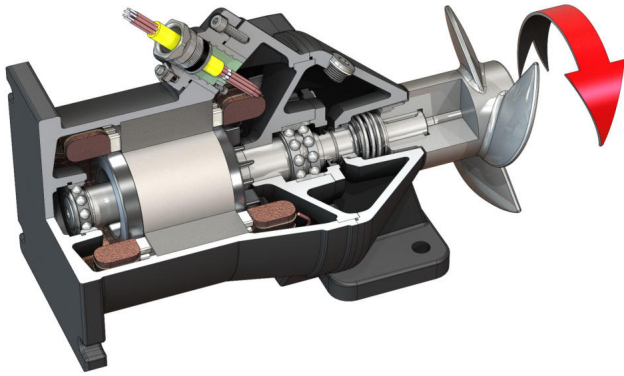


Pioneering for You

wilo

Mixer submersibil

Flumen OPTI-TR 22.145-4/8V



Unitate

Putere la punctul de lucru $P_{1,1}$	1,95 kW
Presiune axială maximă F	320 N
Cod de putere pentru forfecare	164 N/kW
Greutate netă aprox. m	100 kg
Protecție la explozie ATEX	opțional
Protecție la explozie FM	opțional
Grad de protecție motor	IP68

Elice

Tip de construcție elice	Elice cu 3 aripi cu bucsă cu autocurățare; curbată înapoi, fiind astfel cu protecție la colmatare și cu protecție la înfundare
Diametru nominal elice D_{nom}	220 mm
Turație elice n	1400 1/min
Raport de transmisie reductor	1,000

Cantități și tipuri de umplere

Umplere cameră de etanșare	Ulei de parafină
Cantitate de umplere cameră de etanșare V	1,30 l

Motor/sistem electronic

Tipul motorului	T 17-4/8V (Ex)
Tip constructiv motor	Motor submersibil – răcit la suprafață
Alimentare electrică	3~400 V, 50 Hz
Curent nominal I_N	5,90 A
Curent de pornire – direct I_A	28,00 A
Curent de pornire stea-triunghi I_A	10,00 A
Puterea absorbită $P_{1,max}$	3,50 kW
Putere nominală a motorului P_2	2,5 kW
Turația n	1400 1/min
Clasă de eficiență motor	-
Grad de eficiență η_M	72,0 %
Factor de putere $\cos \varphi$	0,86
Temperatura fluidului pompat min. T_{min}	3 °C
Temperatura fluidului pompat max. T_{max}	40 °C
Adâncime max. de imersare	20 m
Clasă de izolație	H
Frecvență max. a comutării t	15 1/h
Pauză de comutare min. t	3 min
Cuplu de pornire M	42 Nm
Moment de inerție	0,0073 kg/m ²
Așezarea motorului	1 rulment cu bile canelate, 1 rulment înclinat cu bile cu două rânduri

Materiale

Material motor	5.1301, EN-GJL-250
Etanșare statică	FKM
arbore motor	1.4021, X20Cr13
Camera de etanșare	5.1301, EN-GJL-250
Etanșare pe partea fluidului	SiC/SiC, Q1Q1VGG
Elicea	1.4408, GX5CrNiMo19-11-2

*greutate maximă, incl. accesorii