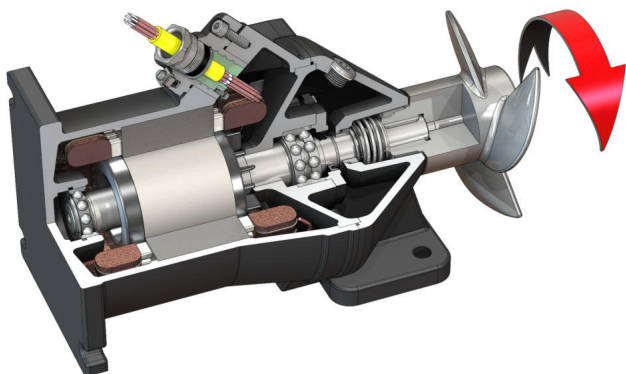


Pioneering for You

wilo

## legremdējama motora maisītājs

Flumen OPTI-TR 22.145-4/8V



### Vienība

Elektrības patēriņš darbības punktā $P_{1.1}$	1,95 kW
Maks. viļķmes spēks $F$	320 N
Viļķes jaudas vērtība	164 N/kW
Neto svars apm. $m$	100 kg
Sprādzienaizsardzība ATEX	pēc izvēles
Sprādzienaizsardzība FM	pēc izvēles
Motora aizsardzības pakāpe	IP68

### Darba rats

Darba rata konstrukcija	3 lāpstiņu darba rats ar pašattīrošu rumbu; atliekts atpakaļ, tādēļ bez aizsprostojumiem un aizsērējumiem
Nominālais propellera diametrs $D_{nom}$	220 mm
Darba rata apgriezienu skaits $n$	1400 1/min
Pārvaldu kontrole	1,000

### Iepildes daudzums un veidi

Bļivēšanas kameras pildījums	Baltā eļļa
Bļivēšanas kameras tilpums $V$	1,30 l

### Motors / elektronika

Motora tips	T 17-4/8V (Ex)
Motora konstrukcija	legremdējams motors – ar virsmas dzesēšanu
Elektrotīkla pieslēgums	3~400 V, 50 Hz
Nominālā strāva $I_N$	5,90 A
Palāides strāva – tiešā $I_A$	28,00 A
Palāides strāva – zvaigznes-trīsstūra $I_A$	10,00 A
Elektrības patēriņš $P_{1 max}$	3,50 kW
Motora nominālā jauda $P_2$	2,5 kW
Apgriezienu skaits $n$	1400 1/min
Motors-enerģijas efektivitātes klase	-
Lietderības koeficients $\eta_M$	72,0 %
Jaudas koeficients $\cos \varphi$	0,86
Min. šķidruma temperatūra $T_{min}$	3 °C
Maks. šķidruma temperatūra $T_{max}$	40 °C
Maks. iegremdēšanas dziļums	20 m
Aizsardzības klase	H
Maks. ieslēgšanās un izslēgšanās biežums $t$	15 1/h
min. pārslēgšanas pārtraukums $t$	3 min
Iedarbināšanas griezes moments $M$	42 Nm
Masas inerces moments	0,0073 kg/m <sup>2</sup>
Motora paliktņi	1 radiālais lodīšu gultnis, 1 divrindu lodīšu radiālaksiālgultnis

### Materiāli

Motora materiāls	5.1301, EN-GJL-250
Statiskais blīvējums	FKM
Motora vārpsta	1.4021, X20Cr13
Bļivēšanas kamera	5.1301, EN-GJL-250
Šķidruma puses blīvējums	SiC/SiC, Q1Q1VGG
Darba rats	1.4408, GX5CrNiMo19-11-2

\*maksimālais svars kopā ar piederumiem