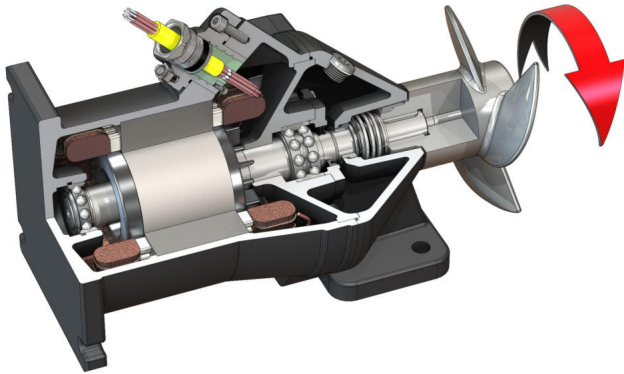


Потопяема бъркалка

Flumen OPTI-TR 22.145-4/8V



Мерна единица

| | |
|--|------------|
| Консумирана мощност в работната точка $P_{1,1}$ | 1,95 kW |
| Макс. сила, предизвикваща плъзгане F | 320 N |
| Вътрешен коефициент на производителност при плъзгане | 164 N/kW |
| Тегло нето при бл. m | 100 kg |
| Противовзривна защита $ATEX$ | Опционално |
| Противовзривна защита FM | Опционално |
| Степен на защита на мотора | IP68 |

Пропелер

| | |
|---|--|
| Конструкция на пропелера | Пропелер с 3 витла със самопочистваща се втулка; извит назад, по този начин позволяващ запушване и заплитане |
| Номинален диаметър на пропелера D_{nom} | 220 mm |
| Обороти на пропелера n | 1400 1/min |
| Предавателно число на предавателна кутия | 1,000 |

Количества и видове на напълване

| | |
|--|------------|
| Пълнеж на уплътнителната камера | Бяло масло |
| Количество на напълване на уплътнителната камера V | 1,30 l |

Мотор/електроника

| | |
|--|--|
| Вид на електродвигателя | T 17-4/8V (Ex) |
| Конструкция на мотора | Потопяем мотор – повърхностно охлаждане |
| Захранване от мрежата | 3~400 V, 50 Hz |
| Номинален ток I_N | 5,90 A |
| Пусков ток – директен I_D | 28,00 A |
| Пусков ток – звезда-триъгълник $I_{D\Delta}$ | 10,00 A |
| Консумирана мощност $P_{1\max}$ | 3,50 kW |
| Номинална мощност на мотора P_2 | 2,5 kW |
| Обороти n | 1400 1/min |
| Мотор-клас на енергийна ефективност | - |
| Степен на ефективност η_M | 72,0 % |
| Коефициент на мощността $\cos \varphi$ | 0,86 |
| Мин. температура на флуида T_{min} | 3 °C |
| Макс. температура на флуида T_{max} | 40 °C |
| Макс. дълбочина на потапяне | 20 m |
| Клас на изолация | H |
| Макс. честота на включване t | 15 1/h |
| мин. пауза при комутиране t | 3 min |
| Стартов момент M | 42 Nm |
| Момент на инерция на масата | 0,0073 kg/m ² |
| Опора на мотора | 1 плъзгач се сачмен лагер, 1 двуреден кос сачмен лагер |

Материали

| | |
|----------------------------------|--------------------------|
| Материал мотор | 5.1301, EN-GJL-250 |
| Статично уплътнение | FKM |
| Моторен вал | 1.4021, X20Cr13 |
| Уплътнителна камера | 5.1301, EN-GJL-250 |
| Уплътнение от страната на флуида | SiC/SiC, Q1Q1VGG |
| Пропелер | 1.4408, GX5CrNiMo19-11-2 |