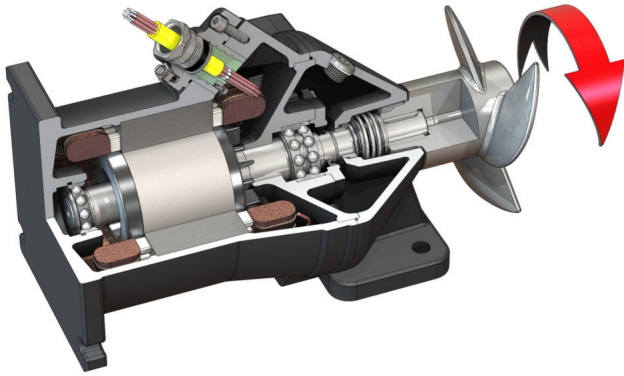


## Мішалка із занурним двигуном

### Flumen OPTI-TR 22.145-4/8



#### Одиниця

Споживана потужність у робочій точці $P_{1.1}$	3,05 кВт
Макс. сила тяги $F$	395 Н
Коефіцієнт тягової потужності	130 N/kW
Вага нетто близько $m$	100 кг
Вибухозахист ATEX	опційно
Вибухозахист FM	опційно
Клас захисту двигуна	IP68

#### Крильчатка

Конструкція пропелера	3-лопатевий пропелер з самоочищуваною маточиною; зі зворотнім закрутом, завдяки чому без закупорк і засмічення
Номінальний діаметр пропелера $D_{nom}$	220 мм
Число обертів пропелера $n$	1410 1/min
Передавальне число	1,000

#### Рівень заповнення й сорти рідин

Наповнення ущільнюючої камери	Біле мастило
Об'єм наповнення ущільнюючої камери $V$	1,30 л

#### Двигун/електроніка

Тип двигуна	T 17-4/8R (Ex)
Конструкція двигуна	Занурювальний двигун – з поверхневим охолодженням
Під'єднання до мережі	3~400 V, 50 Hz
Номінальний струм $I_N$	7,90 А
Пусковий струм – прямий $I_A$	37,00 А
Пусковий струм – зірка-трикутник $I_A$	13,00 А
Споживана потужність $P_{1\ max}$	4,50 кВт
Номінальна потужність двигуна $P_2$	3,5 кВт
Число обертів $n$	1410 1/min
Клас енергоефективності двигуна	-
ККД $\eta_M$	78,0 %
Коефіцієнт потужності $\cos \varphi$	0,82
Мінімальна температура середовища $T_{min}$	3 °C
Максимальна температура середовища $T_{max}$	40 °C
Макс. глибина занурення	20 м
Клас ізоляції	H
Максимальна частота увімкнень $t$	15 1/h
мін. комутаційна пауза $t$	3 min
Пусковий крутний момент $M$	46 Nm
Момент інерції маси	0,0073 kg/m <sup>2</sup>
Опора двигуна	1 радіальний кулькопідшипник, 1 дворядний упорний кулькопідшипник

#### Матеріали

Матеріал двигуна	5.1301, EN-GJL-250
Статичне ущільнення	FKM
Вал двигуна	1.4021, X20Cr13
Камера ущільнень	5.1301, EN-GJL-250
Ущільнення з боку перекачуваного середовища	SiC/SiC, Q1Q1VGG
Пропелер	1.4408, GX5CrNiMo19-11-2