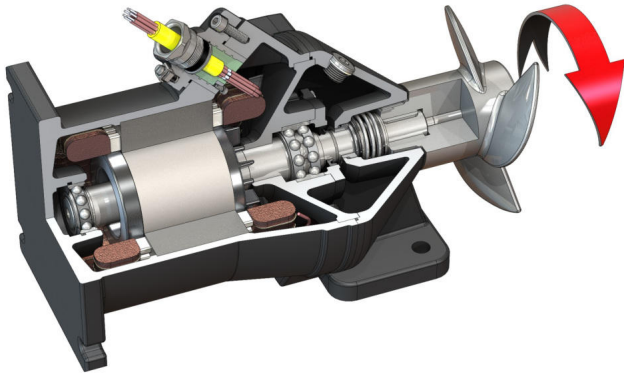


Mehanizam za mešanje sa uronjivim motorom

Flumen OPTI-TR 22.145-4/8



Jedinica

Potrošnja električne energije u radnoj tački $P_{1.1}$	3,05 kW
Maks. pogonska snaga F	395 N
Koeficijent protoka pogona	130 N/kW
Neto težina oko m	100 kg
Zaštita od eksplozije ATEX	opciono
Zaštita od eksplozije FM	opciono
Klasa zaštite motora	IP68

Propeler

Vrsta konstrukcije propelera	3-krilni propeler sa samočišćenom glavčinom; savijen unazad i usled toga bez začepljenja i zapetljavanja
Nominalni prečnik propelera D_{nom}	220 mm
Broj obrtaja propelera n	1410 1/min
Prenosni odnos	1,000

Količine i vrste punjenja

Punjenje zaptivne komore	Belo ulje
Količina punjenja zaptivne komore V	1,30 l

Motor/elektronika

Tip motora	T 17-4/8R (Ex)
Vrsta konstrukcije motora	Uronjivi motor – sa površinskim hlađenjem
Mrežni priključak	3~400 V, 50 Hz
Nominalna struja I_N	7,90 A
Polazna struja – direktno I_A	37,00 A
Polazna struja – zvezda-trougao I_{A}	13,00 A
Potrošnja električne energije $P_{1 max}$	4,50 kW
Nominalna snaga motora P_2	3,5 kW
Broj obrtaja n	1410 1/min
Klasa energetske efikasnosti motora	-
Stepen iskorišćenja η_M	78,0 %
Faktor snage $\cos \varphi$	0,82
Min. temperatura fluida T_{min}	3 °C
Maks. temperatura fluida T_{max}	40 °C
Maks. dubina uranjanja	20 m
Klasa izolacije	H
Maks. broj uključivanja t	15 1/h
min. pauza prekidanje t	3 min
Obrtni zaletni momenat M	46 Nm
Momenat inercije	0,0073 kg/m ²
Ležište motora	1 ožljebljeni kotrljajni ležaj, 1 dvoredni kosi kotrljajni ležaj

Materijali

Materijal motora	5.1301, EN-GJL-250
Statičko zaptivanje	FKM
Vratilo motora	1.4021, X20Cr13
Zaptivna komora	5.1301, EN-GJL-250
Zaptivanje, na strani fluida	SiC/SiC, Q1Q1VGG
Propeler	1.4408, GX5CrNiMo19-11-2