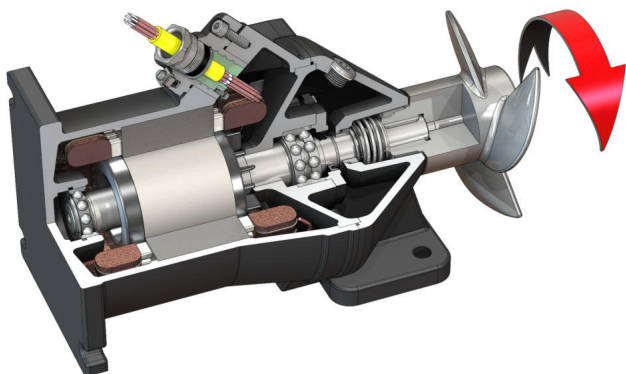


Mešalo s potopnim motorjem

Flumen OPTI-TR 22.145-4/8



Enota

Poraba moči v obratovni točki $P_{1,1}$	3,05 kW
Maks. potisk F	395 N
Oznaka moči pomika	130 N/kW
Neto teža pribl. m	100 kg
Zaščita pred eksplozijo ATEX	izbirno
Zaščita pred eksplozijo FM	izbirno
Vrsta zaščite motorja	IP68

Propeler

Konstrukcija propelerja	3-krilni propeler s samočistilno pesto; ukrivljeno nazaj, zaradi česar je brez nevarnosti zamašitve in zapletanja
Nazivni premer propelerja D_{nom}	220 mm
Število vrtljajev propelerja n	1410 1/min
Razmerje prenosa	1,000

Polnilne količine in vrste

Polnilo tesnilne komore	Belo olje
Polnilna količina tesnilne komore V	1,30 l

Motor/elektronika

Tip motorja	T 17-4/8R (Ex)
Konstrukcija motorja	Potopni motor – površinsko hlajen
Omrežni priključek	3~400 V, 50 Hz
Nazivni tok I_N	7,90 A
Zagonski tok – neposredni I_A	37,00 A
Zagonski tok – zvezda-trikot I_A	13,00 A
Priključna moč $P_{1 max}$	4,50 kW
Nazivna moč motorja P_2	3,5 kW
Število vrtljajev n	1410 1/min
Razred energijske učinkovitosti motorja	-
Izkoristek η_M	78,0 %
Faktor moči $\cos \varphi$	0,82
Najm. temperatura medija T_{min}	3 °C
Najv. temperatura medija T_{max}	40 °C
Maks. potopna globina	20 m
Razred izolacije	H
Maks. število vklopov t	15 1/h
min. premor preklopa t	3 min
Zagonski moment M	46 Nm
Vztrajnostni moment	0,0073 kg/m ²
Uležajenje motorja	1 kroglični ležaj z utorom, 1 dvovrstni poševni kroglični ležaj

Materiali

Material motorja	5.1301, EN-GJL-250
Statična zatesnitev	FKM
Gred motorja	1.4021, X20Cr13
Tesnilna komora	5.1301, EN-GJL-250
Tesnilo, na strani tekočine	SiC/SiC, Q1Q1VGG
Propeler	1.4408, GX5CrNiMo19-11-2

*največja teža vklj. z dodatno opremo