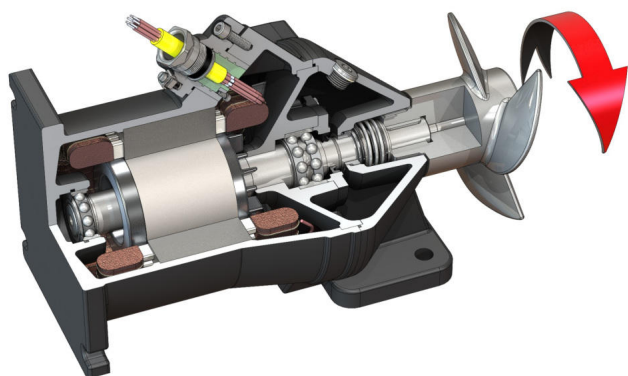


Pioneering for You

wilo

## Ponorné miešadlo

Flumen OPTI-TR 22.145-4/8



### Jednotka

Príkion v prevádzkovom bode $P_{1.1}$	3,05 kW
Max. posuvná sila $F$	395 N
Interné výkonnostné číslo posunu	130 N/kW
Netto hmotnosť cca $m$	100 kg
Ochrana proti výbuchu ATEX	voliteľné
Ochrana proti výbuchu FM	voliteľné
Druh ochrany motora	IP68

### Vrtuľa

Konštrukčný typ vrtule	3-lopatková vrtuľa so samočistiacim čapom; zakrivená dozadu a teda bez upchávania
Nominálny priemer čapu vrtule $D_{nom}$	220 mm
Otáčky vrtule $n$	1410 1/min
Prevod	1,000

### Plniace množstvá a druhy

Náplň tesniaca komora	Biely olej
Množstvo náplne tesniaca komora $V$	1,30 l

### Motor/elektronika

Typ motora	T 17-4/8R (Ex)
Konštrukčný typ motora	Ponorný motor – povrchovo chladený
Pripojenie na sieť	3~400 V, 50 Hz
Menovitý prúd $I_N$	7,90 A
Rozbehový prúd – priamy $I_A$	37,00 A
Rozbehový prúd – hviezda-trojuholník $I_A$	13,00 A
Príkion $P_{1 max}$	4,50 kW
Menovitý výkon motora $P_2$	3,5 kW
Počet otáčok $n$	1410 1/min
Trieda energetickej účinnosti motora	-
Účinnosť $\eta_M$	78,0 %
Účinník $\cos \varphi$	0,82
Min. teplota média $T_{min}$	3 °C
Max. teplota média $T_{max}$	40 °C
Max. hĺbka ponoru	20 m
Izolačná trieda	H
Max. frekvencia spínania $t$	15 1/h
min. prestávka medzi spínaniami $t$	3 min
Rozbehový moment $M$	46 Nm
Hmotnostný moment zotrvačnosti	0,0073 kg/m <sup>2</sup>
Uloženie motora	1 radiálne guľôčkové ložisko, 1 dvojradowé radiálne axiálne guľôčkové ložisko

### Materiály

Materiál motora	5.1301, EN-GJL-250
Statické utesnenie	FKM
Hriadeľ motora	1.4021, X20Cr13
Tesniaca komora	5.1301, EN-GJL-250
Utesnenie na strane média	SiC/SiC, Q1Q1VGG
Vrtuľa	1.4408, GX5CrNiMo19-11-2

\*maximálna hmotnosť vrátane príslušenstva