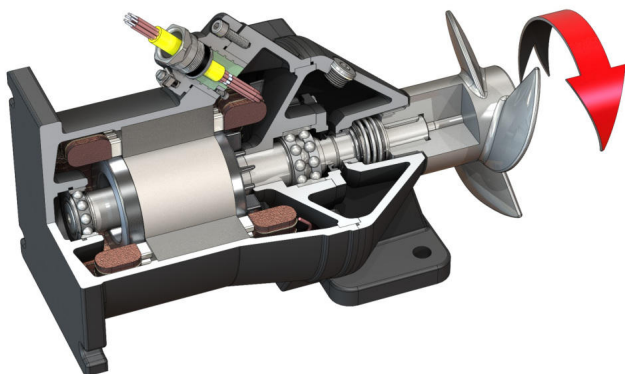


Погружная мешалка

Flumen OPTI-TR 22.145-4/8



Конструктивный узел

Потребляемая мощность в рабочей точке $P_{1.1}$	3,05 кВт
Макс. сила тяги F	395 Н
Коэффициент мощности при подаче	130 N/kW
Масса нетто прибл. m	100 кг
Взрывозащита ATEX	опционально
Взрывозащита FM	опционально
Класс защиты электродвигателя	IP68

Пропеллер

Тип пропеллера	3-лопастный пропеллер с самоочищающейся ступицей; изогнут в обратном направлении; благодаря этому защищен от засорения и наматывания
Номинальный диаметр пропеллера D_{nom}	220 мм
Частота вращения пропеллера n	1410 1/min
Передаточное число редуктора	1,000

Заправочные объемы и сорта

Смесь камеры уплотнений	Белое масло
Объем для заполнения камеры уплотнений V	1,30 л

Электродвигатель/электроника

Тип электродвигателя	T 17-4/8R (Ex)
Тип электродвигателя	Погружной электродвигатель – с поверхностным охлаждением
Подключение к сети	3~400 V, 50 Hz
Номинальный ток I_N	7,90 А
Пусковой ток – прямой I_A	37,00 А
Пусковой ток – звезда-треугольник $I_{A\Delta}$	13,00 А
Потребляемая мощность $P_{1\ max}$	4,50 кВт
Номинальная мощность электродвигателя P_2	3,5 кВт
Частота вращения n	1410 1/min
Класс эффективности электродвигателя	-
КПД η_M	78,0 %
Коэффициент мощности $\cos \varphi$	0,82
T перекачиваемой жидкости T_{min}	3 °C
Макс. T перекачиваемой жидкости T_{max}	40 °C
Макс. глубина погружения	20 м
Класс нагревостойкости изоляции	H
Макс. частота включений t	15 1/h
Мин. коммутационная пауза t	3 min
Начальный пусковой крутящий момент M	46 Nm
Момент инерции массы	0,0073 kg/m ²
Подшипник электродвигателя	1 радиальный шарикоподшипник, 1 двухрядный радиально-упорный подшипник

Материалы

Материал электродвигателя	5.1301, EN-GJL-250
Статическое уплотнение	FKM
Вал электродвигателя	1.4021, X20Cr13
Камера уплотнений	5.1301, EN-GJL-250
Уплотнение со стороны перекачиваемой среды	SiC/SiC, Q1Q1VGG
Пропеллер	1.4408, GX5CrNiMo19-11-2

* Максимальная масса, включая принадлежности