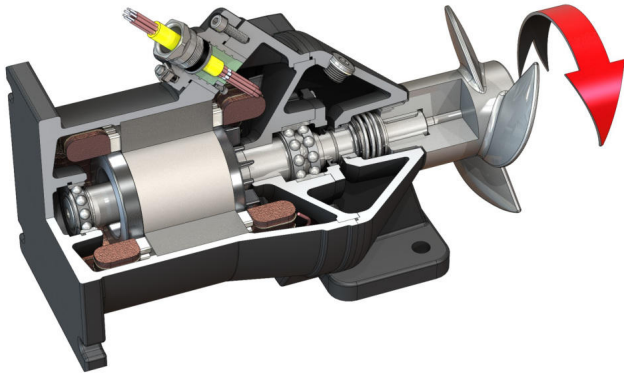


Pioneering for You

wilo

## Dompelmotor-roerwerk Flumen OPTI-TR 22.145-4/8



### Eenheid

Opgenomen vermogen op bedrijfspunt $P_{1,1}$	3,05 kW
Max. schuifkracht $F$	395 N
Stuwkrachtfactor	130 N/kW
Gewicht netto ca. $m$	100 kg
Explosiebeveiliging ATEX	optioneel
Explosiebeveiliging FM	optioneel
Beschermingsklasse motor	IP68

### Propeller

Propellerconstructie	3-vleugelige propeller met zelfreinigende naaf, achterwaarts gebogen, daardoor verstoppingsvrij
Nominale diameter propeller $D_{nom}$	220 mm
Propellertoerental $n$	1410 1/min
Tandwieloverbrenging	1,000

### Vulhoeveelheden en -typen

Vulling afdichtingsruimte	Witte olie
Volume afdichtingsruimte $V$	1,30 l

### Motor/elektronica

Motorstype	T 17-4/8R (Ex)
Motorconstructie	Dompelmotor – oppervlaktegekoeld
Netaansluiting	3~400 V, 50 Hz
Nominale stroom $I_N$	7,90 A
Startstroom – direct $I_A$	37,00 A
Startstroom – sterddriehoek $I_A$	13,00 A
Opgenomen vermogen $P_{1,max}$	4,50 kW
Nominaal motorvermogen $P_2$	3,5 kW
Toerental $n$	1410 1/min
Motor-energie-efficiëntieklasse	-
Rendement $\eta_M$	78,0 %
Vermogensfactor $\cos \varphi$	0,82
Min. Mediumtemperatuur $T_{min}$	3 °C
Max. mediumtemperatuur $T_{max}$	40 °C
Max. dompeldiepte	20 m
Isolatieklasse	H
Max. schakelfrequentie $t$	15 1/h
min. schakelpauze $t$	3 min
Startmoment $M$	46 Nm
Massatraagheidsmoment	0,0073 kg/m <sup>2</sup>
Motorlagers	1 groefkogellager, 1 tweerijig schuin kogellager

### Materialen

Materiaal motor	5.1301, EN-GJL-250
Statische afdichting	FKM
Motoras	1.4021, X20Cr13
Afdichtingsruimte	5.1301, EN-GJL-250
Afdichting mediumzijdig	SiC/SiC, Q1Q1VGG
Propeller	1.4408, GX5CrNiMo19-11-2

\*maximaal gewicht incl. toebehoren