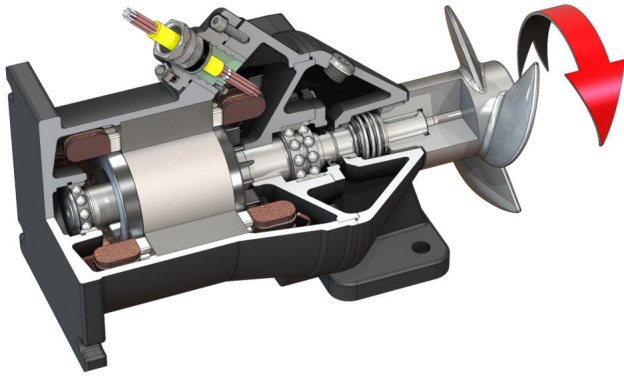


Мешалка со потопен мотор

Flumen OPTI-TR 22.145-4/8



Единица

Влезна моќност во работна точка $P_{1.1}$	3,05 kW
Макс. потисна снага F	395 N
Коефициент на моќност на потисок	130 N/kW
Нето тежина припл. m	100 kg
Заштита од експлозија $ATEX$	изборно
Заштита од експлозија FM	изборно
Вид на заштита на мотор	IP68

Пропелер

Модел на пропелер	3-крилен пропелер со самочистечка главчина; наназад искривено и без затнување и без заплеткување
Номинален пречник на пропелер D_{nom}	220 mm
Број на вртежи на пропелер n	1410 1/min
Коефициент на преност	1,000

Количини на полнење и сорти

Полнење заптивна комора	Бело масло
Количина на полнење заптивна комора V	1,30 l

Мотор/електроника

Тип мотор	T 17-4/8R (Ex)
Модел на мотор	Потопен мотор – со пасивно ладење
Приклучување на мрежа	3~400 V, 50 Hz
Номинална струја I_N	7,90 A
Активирачка струја - директно I_A	37,00 A
Струја на активирање - ѕвезда-триаголник I_A	13,00 A
Влезна моќност $P_{1 max}$	4,50 kW
Номинална моќност на мотор P_2	3,5 kW
Број на вртежи n	1410 1/min
Класа на енергетска ефикасност на мотор	-
Ефикасност η_M	78,0 %
Фактор на моќност $\cos \varphi$	0,82
Мин. температура на медиум T_{min}	3 °C
Макс. температура на медиум T_{max}	40 °C
Макс. длабочина на потопување	20 m
Класа на изолација	H
Макс. зачестеност на вклучување t	15 1/h
мин. пауза на прекинувач t	3 min
Момент на вклучување M	46 Nm
Масен момент на инерција	0,0073 kg/m ²
Носач на мотор	1 зажлебено топчесто лежиште, 1 контакт лагер под агол со два реда

Материјали

Материјал на мотор	5.1301, EN-GJL-250
Статичко заптивање	FKM
Вратило на мотор	1.4021, X20Cr13
Заптивна комора	5.1301, EN-GJL-250
Заптивање од страната на медиумот	SiC/SiC, Q1Q1VGG
Пропелер	1.4408, GX5CrNiMo19-11-2