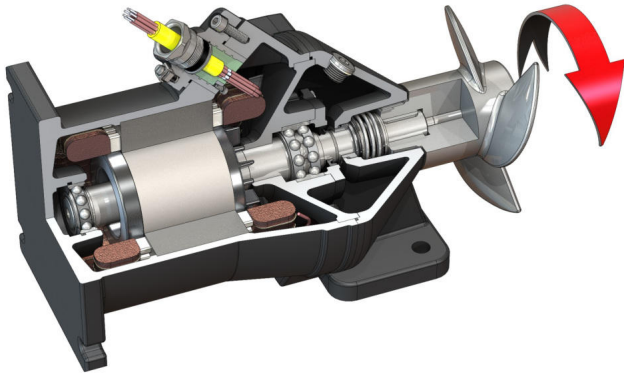


Pioneering for You

wilo

Panardinamojo variklio maišytuvas Flumen OPTI-TR 22.145-4/8



Vienetas

Vartojamoji galia darbo taške $P_{1.1}$	3,05 kW
Maks. trauka F	395 N
Traukos galios skaičius	130 N/kW
Grynoji masė (apyt.) m	100 kg
Apsauga nuo sprogo ATEX	pasirinktinai
Apsauga nuo sprogo FM	pasirinktinai
Variklio apsaugos klasė	IP68

Sparnuotė

Sparnuotės konstrukcija	Trijų menčių sparnuotė su savaiminio iššivalymo galvute; sparnai nusklembti į galą, dėl to išvengiama užsikimšimo ir užstrigimo
Vardinis sparnuotės skersmuo D_{nom}	220 mm
Sparnuotės sukimosi greitis n	1410 1/min
Pavaros perdavimų skaičius	1,000

Užpildymo kiekiai ir rūšys

Sandarinio kameros užpildas	Baltoji alyva
Sandarinio kameros užpildo tūris V	1,30 l

Variklis/elektronika

Variklio tipas	T 17-4/8R (Ex)
Variklio konstrukcija	Panardinamasis variklis – aušinamaisiais paviršiais
Maitinimo įtampa	3~400 V, 50 Hz
Vardinė srovė I_N	7,90 A
Paleidimo srovė – tiesioginis I_A	37,00 A
Paleidimo srovė – trikampis-žvaigždė I_A	13,00 A
Vartojamoji galia $P_{1 max}$	4,50 kW
Nominali variklio galia P_2	3,5 kW
Sūkių dažnis n	1410 1/min
Variklio energinio efektyvumo klasė	-
Naudingumo koeficientas η_M	78,0 %
Galios faktorius $\cos \varphi$	0,82
Min. darbinės terpės temperatūra T_{min}	3 °C
Maks. darbinės terpės temperatūra T_{max}	40 °C
Didž. panardinimo gylis	20 m
Izoliacijos klasė	H
Maks. įsijungimo dažnis t	15 1/h
min. perjungimų pauzė t	3 min
Pradinis sukimo momentas M	46 Nm
Inercijos momentas	0,0073 kg/m ²
Variklio tvirtinimas	1 radialinis rutulinis guolis, 1 dviejų eilių atraminis rutulinis guolis

Medžiagos

Variklio medžiaga	5.1301, EN-GJL-250
Statinis sandariklis	FKM
Variklio velenas	1.4021, X20Cr13
Sandarinio kameros	5.1301, EN-GJL-250
Sandariklis, terpės pusėje	SiC/SiC, Q1Q1VGG
Sparnuotė	1.4408, GX5CrNiMo19-11-2

* didžiausias svoris su priedais