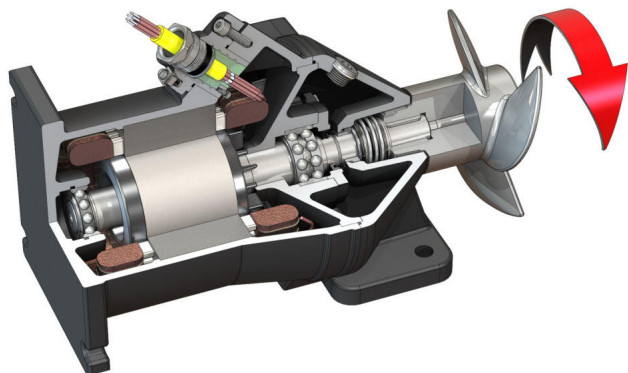


## Uređaj za miješanje s uronjenim motorom

### Flumen OPTI-TR 22.145-4/8



#### Jedinica

Potrošnja struje u pogonskoj točki $P_{1,1}$	3,05 kW
Maks. smična sila $F$	395 N
Potisni koeficijent snage	130 N/kW
Težina neto cca $m$	100 kg
Protueksplozijska zaštita ATEX	Opcionalno
Protueksplozijska zaštita FM	Opcionalno
Stupanj zaštite motora	IP68

#### Propeler

Izvedba propelera	3-krilni propeler s glavinom koja se sama čisti; savinut prema natrag, time je bez začepljenja i zaplitanja
Nominalni promjer propelera $D_{nom}$	220 mm
Broj okretaja propelera $n$	1410 1/min
Prijenosni omjer	1,000

#### Količine i vrste punjenja

Punjenje brtvene komore	Bijelo ulje
Količina punjenja brtvene komore $V$	1,30 l

#### Motor / elektronika

Tip motora	T 17-4/8R (Ex)
Izvedba motora	Uronjeni motor – vanjski hladen
Mrežni priključak	3~400 V, 50 Hz
Nazivna struja $I_N$	7,90 A
Zaletna struja – izravno $I_A$	37,00 A
Zaletna struja – zvijezda-trokut $I_{A\Delta}$	13,00 A
Potrošnja struje $P_{1\ max}$	4,50 kW
Nazivna snaga motora $P_2$	3,5 kW
Broj okretaja $n$	1410 1/min
Klasa energetske učinkovitosti motora	-
Stupanj korisnosti $\eta_M$	78,0 %
Faktor snage $\cos \varphi$	0,82
Min. temperatura medija $T_{min}$	3 °C
Maks. temperatura medija $T_{max}$	40 °C
Maks. dubina uranjanja	20 m
Klasa izolacije	H
Maks. učestalost uključivanja $t$	15 1/h
s pauzom uključivanja $t$	3 min
Zaletni okretni moment $M$	46 Nm
Moment tromosti mase	0,0073 kg/m <sup>2</sup>
Uležištenje motora	1 žljebasti kuglični ležaj, 1 dvoredni kosi kuglični ležaj

#### Materijali

Materijal motora	5.1301, EN-GJL-250
Statičko brtvljenje	FKM
Vratilo motora	1.4021, X20Cr13
Brtvena komora	5.1301, EN-GJL-250
Brtvljenje sa strane medija	SiC/SiC, Q1Q1VGG
Propeler	1.4408, GX5CrNiMo19-11-2