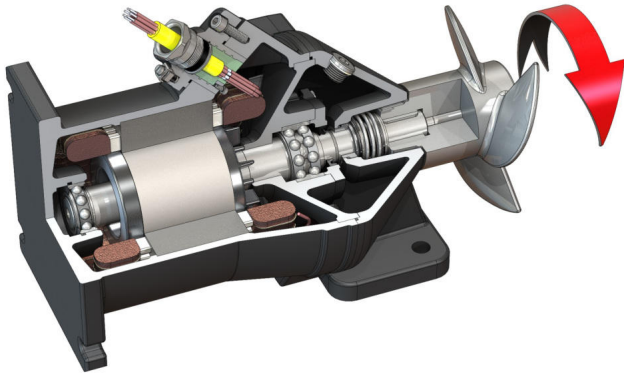


Потопяема бъркалка

Flumen OPTI-TR 22.145-4/8



Мерна единица

Консумирана мощност в работната точка $P_{1,1}$	3,05 kW
Макс. сила, предизвикваща плъзгане F	395 N
Вътрешен коефициент на производителност при плъзгане	130 N/kW
Тегло нето при бл. m	100 kg
Противовзривна защита $ATEX$	Опционално
Противовзривна защита FM	Опционално
Степен на защита на мотора	IP68

Пропелер

Конструкция на пропелера	Пропелер с 3 витла със самопочистваща се втулка; извит назад, по този начин позволяващ запушване и заплитане
Номинален диаметър на пропелера D_{nom}	220 mm
Обороти на пропелера n	1410 1/min
Предавателно число на предавателна кутия	1,000

Количества и видове на напълване

Пълнеж на уплътнителната камера	Бяло масло
Количество на напълване на уплътнителната камера V	1,30 l

Мотор/електроника

Вид на електродвигателя	T 17-4/8R (Ex)
Конструкция на мотора	Потопяем мотор – повърхностно охлаждане
Захранване от мрежата	3~400 V, 50 Hz
Номинален ток I_N	7,90 A
Пусков ток – директен I_D	37,00 A
Пусков ток – звезда-триъгълник $I_{D\Delta}$	13,00 A
Консумирана мощност $P_{1\max}$	4,50 kW
Номинална мощност на мотора P_2	3,5 kW
Обороти n	1410 1/min
Мотор-клас на енергийна ефективност	-
Степен на ефективност η_M	78,0 %
Коефициент на мощността $\cos \varphi$	0,82
Мин. температура на флуида T_{min}	3 °C
Макс. температура на флуида T_{max}	40 °C
Макс. дълбочина на потапяне	20 m
Клас на изолация	H
Макс. честота на включване t	15 1/h
мин. пауза при комутиране t	3 min
Стартов момент M	46 Nm
Момент на инерция на масата	0,0073 kg/m ²
Опора на мотора	1 плъзгач се сачмен лагер, 1 двуреден кос сачмен лагер

Материали

Материал мотор	5.1301, EN-GJL-250
Статично уплътнение	FKM
Моторен вал	1.4021, X20Cr13
Уплътнителна камера	5.1301, EN-GJL-250
Уплътнение от страната на флуида	SiC/SiC, Q1Q1VGG
Пропелер	1.4408, GX5CrNiMo19-11-2