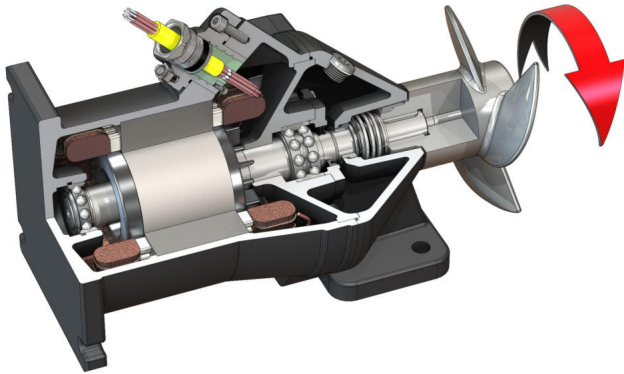


Agitateur submersible Flumen OPTI-TR 22.145-4/8



Unité

| | |
|---|-----------|
| Puissance absorbée au point de fonctionnement $P_{1,1}$ | 3,05 kW |
| Force de poussée max. F | 395 N |
| Rapport poussée/puissance | 130 N/kW |
| Poids max.* m | 100 kg |
| Protection antidéflagrante ATEX | optionnel |
| Protection antidéflagrante FM | optionnel |
| Classe de protection moteur | IP68 |

Hélice

| | |
|--|--|
| Construction de l'hélice | Hélice à 3 pales avec moyeu autonettoyant ; incurvée en arrière, donc sans colmatage ni torsades |
| Diamètre nominal de l'hélice D_{nom} | 220 mm |
| Vitesse de rotation de l'hélice n | 1410 1/min |
| Rapport d'engrenage | 1,000 |

Quantités et types de remplissage

| | |
|--|---------------|
| Remplissage de la chambre d'étanchéité | Huile blanche |
| Quantité de remplissage de la chambre d'étanchéité V | 1,30 l |

Moteur/Électronique

| | |
|--|---|
| Type de moteur | T 17-4/8R (Ex) |
| Construction du moteur | Moteur immergé – refroidi par le liquide ambiant |
| Alimentation réseau | 3~400 V, 50 Hz |
| Courant nominal I_N | 7,90 A |
| Courant de démarrage – direct I_A | 37,00 A |
| Courant de démarrage – étoile-triangle I_A | 13,00 A |
| Puissance absorbée $P_{1 max}$ | 4,50 kW |
| Puissance nominale du moteur P_2 | 3,5 kW |
| Vitesse de rotation n | 1410 1/min |
| Classe d'efficacité du moteur | - |
| Rendement η_M | 78,0 % |
| Facteur de puissance $\cos \varphi$ | 0,82 |
| Température du fluide min. T_{min} | 3 °C |
| Température du fluide max. T_{max} | 40 °C |
| Profondeur d'immersion max. | 20 m |
| Classe d'isolation | H |
| Nombre de démarrages max. t | 15 1/h |
| Pause de commutation min. t | 3 min |
| Couple de démarrage M | 46 Nm |
| Moment d'inertie des masses | 0,0073 kg/m ² |
| Paliers du moteur | 1 roulement à billes à rainures, 1 roulement à billes à contact oblique avec deux rangées |

Matériaux

| | |
|------------------------|--------------------------|
| Corps du moteur | 5.1301, EN-GJL-250 |
| Étanchement statique | FKM |
| Arbre de moteur | 1.4021, X20Cr13 |
| Chambre d'étanchéité | 5.1301, EN-GJL-250 |
| Étanchéité côté fluide | SiC/SiC, Q1Q1VGG |
| Hélice | 1.4408, GX5CrNiMo19-11-2 |

*poids maximal, accessoires inclus