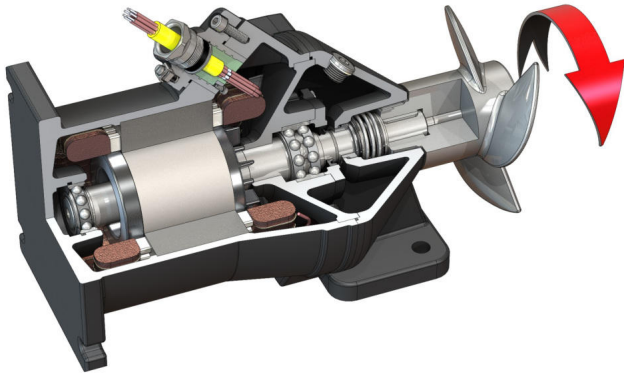


Pioneering for You

wilo

Tauchmotor-Rührwerk Flumen OPTI-TR 22.145-4/8



Aggregat

| | |
|--|----------|
| Leistungsaufnahme im Betriebspunkt $P_{1.1}$ | 3,05 kW |
| Max. Schubkraft F | 395 N |
| Schub-Leistungsziffer | 130 N/kW |
| Max. Gewicht* m | 100 kg |
| Explosionsschutz ATEX ATEX | optional |
| Explosionsschutz FM FM | optional |
| Schutzart Motor | IP68 |

Propeller

| | |
|--|---|
| Propellerbauart | 3-flügeliger Propeller mit selbstreinigender Nabe; rückwärtsgekrümmt, dadurch verstopfungs- und verzopfungsfrei |
| Nominaler Propellerdurchmesser D_{nom} | 220 mm |
| Propellerdrehzahl n | 1410 1/min |
| Getriebeübersetzung | 1,000 |

Füllmengen und -sorten

| | |
|-------------------------------|--------|
| Füllung Dichtungskammer | Weißöl |
| Füllmenge Dichtungskammer V | 1,30 l |

Motor / Elektronik

| | |
|-----------------------------------|---|
| Motortyp | T 17-4/8R (Ex) |
| Motorbauart | Tauchmotor – oberflächengekühlt |
| Netzanschluss | 3~400 V, 50 Hz |
| Nennstrom I_N | 7,90 A |
| Anlaufstrom – direkt I_A | 37,00 A |
| Anlaufstrom – Stern-Dreieck I_A | 13,00 A |
| Leistungsaufnahme $P_{1,max}$ | 4,50 kW |
| Motornennleistung P_2 | 3,5 kW |
| Drehzahl n | 1410 1/min |
| Motor-Effizienzklasse | - |
| Wirkungsgrad η_M | 78,0 % |
| Leistungsfaktor $\cos \varphi$ | 0,82 |
| Min. Medientemperatur T_{min} | 3 °C |
| Max. Medientemperatur T_{max} | 40 °C |
| Max. Eintauchtiefe | 20 m |
| Isolationsklasse | H |
| Max. Schalthäufigkeit t | 15 1/h |
| min. Schaltpause t | 3 min |
| Anlaufmoment M | 46 Nm |
| Massenträgheitsmoment | 0,0073 kg/m ² |
| Motorlagerung | 1 Rillenkugellager, 1 zweireihiges Schrägkugellager |

Werkstoffe

| | |
|-------------------------|--------------------------|
| Motorgehäuse | 5.1301, EN-GJL-250 |
| Statische Abdichtungen | FKM |
| Motorwelle | 1.4021, X20Cr13 |
| Dichtungskammer | 5.1301, EN-GJL-250 |
| Abdichtung mediumseitig | SiC/SiC, Q1Q1VGG |
| Propeller | 1.4408, GX5CrNiMo19-11-2 |

*maximales Gewicht inkl. Zubehör