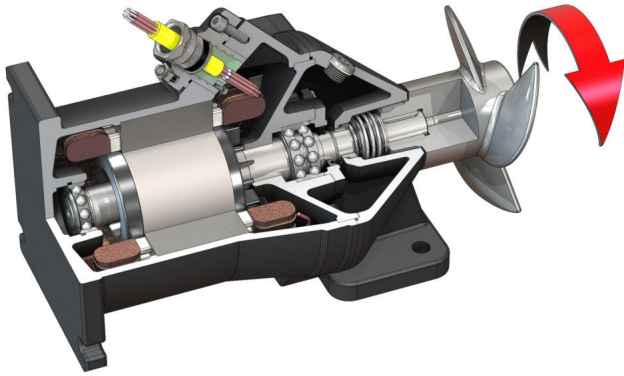


潜水搅拌器

Flumen OPTI-TR 22.145-4/12



单元

工况点的功耗 $P_{1,1}$	3.00 kW
最大推力 F	400 N
推进-功率因数	133 N/kW
净重约 m	105 kg
防爆 ATEX	可选
防爆 FM	可选
电机防护等级	IP68

螺旋桨

螺旋桨结构型式	三桨片推进器带自清洁轴套；后曲结构，因此无堵塞和无绞结
标称螺旋桨直径 D_{nom}	220 mm
螺旋桨转速 n	1405 1/min
传动比	1.000

加注量和加注类型

密封室填注	白油
密封室加注量 V	1.30 l

电机/电气装置

电机型号	T 17-4/12R (Ex)
电机结构型式	潜水式电动机 - 表面冷却式
电源连接	3~400 V, 50 Hz
额定电流 I_N	9.40 A
起动电流 - 直接 I_A	47.00 A
起动电流 - 星-三角 I_A	16.00 A
功耗 $P_{1,max}$	5.80 kW
电机额定功率 P_2	4.5 kW
速度 n	1405 1/min
电机能效等级	-
效率 η_M	78.0 %
功率因数 $\cos \varphi$	0.89
最低介质温度 T_{min}	3 °C
最高介质温度 T_{max}	40 °C
最大潜水深度	20 m
绝缘等级	H
最大开关频率 t	15 1/h
最短开关暂停时间 t	3 min
起动扭矩 M	67 Nm
惯性矩	0.0108 kg/m ²
电机轴承	1 深沟球轴承, 1 双排倾斜滚珠轴承

材料

电机材料	5.1301, EN-GJL-250
静态密封件	FKM
电机轴	1.4021, X20Cr13
密封室	5.1301, EN-GJL-250
液体侧密封件	SiC/SiC, Q1Q1VGG
螺旋桨	1.4408, GX5CrNiMo19-11-2