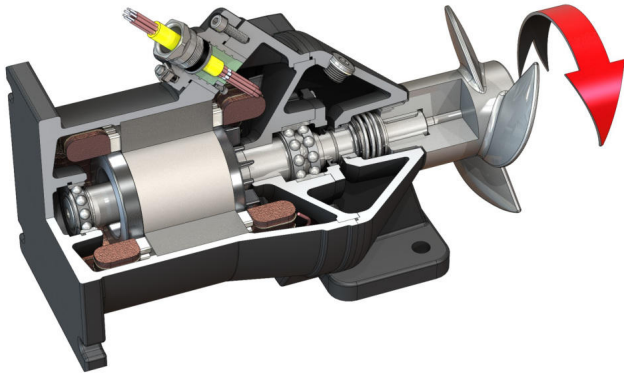


Мішалка із занурним двигуном

Flumen OPTI-TR 22.145-4/12



Одиниця

Споживана потужність у робочій точці $P_{1.1}$	3,00 кВт
Макс. сила тяги F	400 Н
Коефіцієнт тягової потужності	133 N/kW
Вага нетто близько m	105 кг
Вибухозахист ATEX	опційно
Вибухозахист FM	опційно
Клас захисту двигуна	IP68

Крильчатка

Конструкція пропелера	3-лопатевий пропелер з самоочищуваною маточиною; зі зворотнім закрутом, завдяки чому без закупорк і засмічення
Номінальний діаметр пропелера D_{nom}	220 мм
Число обертів пропелера n	1405 1/min
Передавальне число	1,000

Рівень заповнення й сорти рідин

Наповнення ущільнюючої камери	Біле мастило
Об'єм наповнення ущільнюючої камери V	1,30 л

Двигун/електроніка

Тип двигуна	T 17-4/12R (Ex)
Конструкція двигуна	Занурювальний двигун – з поверхневим охолодженням
Під'єднання до мережі	3~400 V, 50 Hz
Номінальний струм I_N	9,40 А
Пусковий струм – прямий I_A	47,00 А
Пусковий струм – зірка-трикутник I_A	16,00 А
Споживана потужність $P_{1\ max}$	5,80 кВт
Номінальна потужність двигуна P_2	4,5 кВт
Число обертів n	1405 1/min
Клас енергоефективності двигуна	-
ККД η_M	78,0 %
Коефіцієнт потужності $\cos \varphi$	0,89
Мінімальна температура середовища T_{min}	3 °C
Максимальна температура середовища T_{max}	40 °C
Макс. глибина занурення	20 м
Клас ізоляції	H
Максимальна частота увімкнень t	15 1/h
мін. комутаційна пауза t	3 min
Пусковий крутний момент M	67 Nm
Момент інерції маси	0,0108 kg/m ²
Опора двигуна	1 радіальний кулькопідшипник, 1 дворядний упорний кулькопідшипник

Матеріали

Матеріал двигуна	5.1301, EN-GJL-250
Статичне ущільнення	FKM
Вал двигуна	1.4021, X20Cr13
Камера ущільнень	5.1301, EN-GJL-250
Ущільнення з боку перекачуваного середовища	SiC/SiC, Q1Q1VGG
Пропелер	1.4408, GX5CrNiMo19-11-2