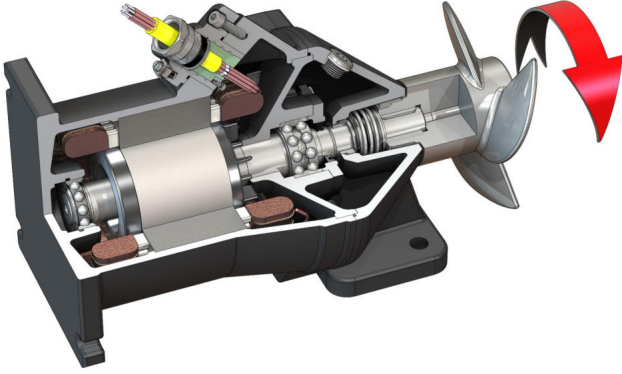


Pioneering for You

wilo

## Dalgıç motorlu karıştırma düzeni Flumen OPTI-TR 22.145-4/12



### Birim

Çalışma noktasında güç tüketimi $P_{1,1}$	3,00 kW
Maks. itiş gücü $F$	400 N
İtiş güç rakamı	133 N/kW
Ağırlık net yakl. $m$	105 kg
Patlama koruması ATEX	opsiyonel
Patlama koruması FM	opsiyonel
Motor koruma sınıfı	IP68

### Pervane

Pervane modeli	Kendi kendini temizleyen merkez parçalı 3 katlı pervane; arkaya doğru kavisli yapısı tıkanmayı veya düğümlenmeyi önler
Nominal pervane çapı $D_{nom}$	220 mm
Pervane devir hızı $n$	1405 1/min
Aktarma oranı	1,000

### Dolum miktarları ve türleri

Dolgu Sızdırmazlık bölümü	Beyaz yağ
Dolgu miktarı Sızdırmazlık bölümü V	1,30 l

### Motor / Elektronik

Motor tipi	T 17-4/12R (Ex)
Motor modeli	Dalgıç motoru – yüzey soğutmalı
Elektrik şebekesi bağlantısı	3~400 V, 50 Hz
Nominal akım $I_N$	9,40 A
Doğrudan başlangıç akımı $I_A$	47,00 A
Başlangıç akımı - yıldız-üçgen $I_A$	16,00 A
Güç tüketimi $P_{1,max}$	5,80 kW
Nominal motor gücü $P_2$	4,5 kW
Devir sayısı $n$	1405 1/min
Motor enerji verimliliği sınıfı	-
Verimlilik derecesi $\eta_M$	78,0 %
Güç faktörü $\cos \varphi$	0,89
Min. akışkan sıcaklığı $T_{min}$	3 °C
Maks. akışkan sıcaklığı $T_{max}$	40 °C
Maks. daldırma derinliği	20 m
Yalıtım sınıfı	H
Maks. kumanda sıklığı $t$	15 1/h
Min. anahtarlama aralığı $t$	3 min
İlk hareket torku $M$	67 Nm
Eylemsizlik modeli	0,0108 kg/m <sup>2</sup>
Motor yuvası	1 bilyalı rulman, 1 iki sıralı eğik bilyalı rulman

### Malzemeler

Motor malzemesi	5.1301, EN-GJL-250
Statik salmastra	FKM
Motor mili	1.4021, X20Cr13
Yalıtım haznesi	5.1301, EN-GJL-250
Akışkan tarafında yalıtım	SiC/SiC, Q1Q1VGG
Pervane	1.4408, GX5CrNiMo19-11-2

\*aksesuarlar dahil azami ağırlık