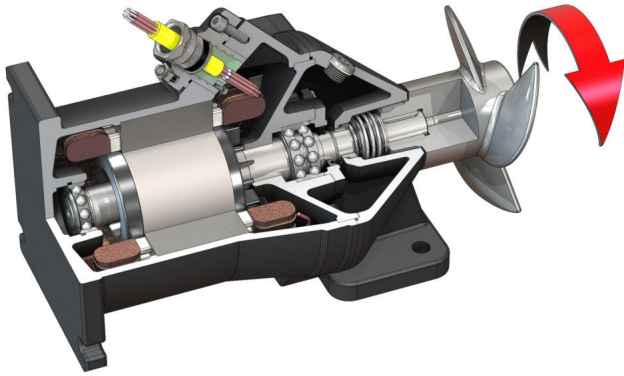


Pioneering for You

wilo

Dränkbar omrörare

Flumen OPTI-TR 22.145-4/12



Enhet

Effektförbrukning i driftpunkten $P_{1,1}$	3,00 kW
Max. skjuvkraft F	400 N
Skjuveffekttal	133 N/kW
Nettovikt ca m	105 kg
Explosionsskydd ATEX	tillval
Explosionsskydd FM	tillval
Skyddsklass motor	IP68

Propeller

Propellerkonstruktion	3-bladig propeller med självrenande nav; bakåtböjd, därför igensättnings- och upplindningsfri
Nominell propellerdiameter D_{nom}	220 mm
Propellervarvtal n	1405 1/min
Utväxling	1,000

Volym och påfyllningstyper

Påfyllning tätningsskammare	Paraffinolja
Påfyllningsmängd tätningsskammare V	1,30 l

Motor/elektronik

Motortyp	T 17-4/12R (Ex)
Motor konstruktion	Dränksäker motor – ytkyld
Nätanslutning	3~400 V, 50 Hz
Märkström I_N	9,40 A
Startström – direkt I_A	47,00 A
Startström – stjärntriangel I_A	16,00 A
Effektförbrukning $P_{1 max}$	5,80 kW
Motormärkeffekt P_2	4,5 kW
Varvtal n	1405 1/min
Motoreffektivitetsklass	-
Verkningsgrad η_M	78,0 %
Kapacitetsfaktor $\cos \varphi$	0,89
Min. medietemperatur T_{min}	3 °C
Max. medietemperatur T_{max}	40 °C
Max. nedsänkingsdjup	20 m
Isolationsklass	H
Max. brytfrekvens t	15 1/h
Min. paustid t	3 min
Startvridmoment M	67 Nm
Masströghetsmoment	0,0108 kg/m ²
Motorupphängning	1 spårkullager, 1 tvåradigt snedkullager

Material

Material motor	5.1301, EN-GJL-250
Statisk tätning	FKM
Motoraxel	1.4021, X20Cr13
Tätningsskammare	5.1301, EN-GJL-250
Tätning, på mediesidan	SiC/SiC, Q1Q1VGG
Propeller	1.4408, GX5CrNiMo19-11-2

*maximal vikt inkl. tillbehör