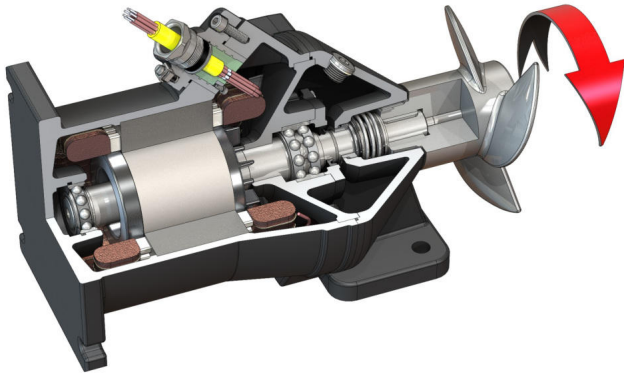


## Mehanizam za mešanje sa uronjivim motorom

### Flumen OPTI-TR 22.145-4/12



#### Jedinica

Potrošnja električne energije u radnoj tački $P_{1.1}$	3,00 kW
Maks. pogonska snaga $F$	400 N
Koeficijent protoka pogona	133 N/kW
Neto težina oko $m$	105 kg
Zaštita od eksplozije $ATEX$	opciono
Zaštita od eksplozije $FM$	opciono
Klasa zaštite motora	IP68

#### Propeler

Vrsta konstrukcije propelera	3-krilni propeler sa samočišćenom glavčinom; savijen unazad i usled toga bez začepljenja i zapetljavanja
Nominalni prečnik propelera $D_{nom}$	220 mm
Broj obrtaja propelera $n$	1405 1/min
Prenosni odnos	1,000

#### Količine i vrste punjenja

Punjenje zaptivne komore	Belo ulje
Količina punjenja zaptivne komore $V$	1,30 l

#### Motor/elektronika

Tip motora	T 17-4/12R (Ex)
Vrsta konstrukcije motora	Uronjivi motor – sa površinskim hlađenjem
Mrežni priključak	3~400 V, 50 Hz
Nominalna struja $I_N$	9,40 A
Polazna struja – direktno $I_A$	47,00 A
Polazna struja – zvezda-trougao $I_A$	16,00 A
Potrošnja električne energije $P_{1\ max}$	5,80 kW
Nominalna snaga motora $P_2$	4,5 kW
Broj obrtaja $n$	1405 1/min
Klasa energetske efikasnosti motora	-
Stepen iskorišćenja $\eta_M$	78,0 %
Faktor snage $\cos \varphi$	0,89
Min. temperatura fluida $T_{min}$	3 °C
Maks. temperatura fluida $T_{max}$	40 °C
Maks. dubina uranjanja	20 m
Klasa izolacije	H
Maks. broj uključivanja $t$	15 1/h
min. pauza prekidanje $t$	3 min
Obrtni zaletni momenat $M$	67 Nm
Momenat inercije	0,0108 kg/m <sup>2</sup>
Ležište motora	1 ožljebljeni kotrljajni ležaj, 1 dvoredni kosi kotrljajni ležaj

#### Materijali

Materijal motora	5.1301, EN-GJL-250
Statičko zaptivanje	FKM
Vratilo motora	1.4021, X20Cr13
Zaptivna komora	5.1301, EN-GJL-250
Zaptivanje, na strani fluida	SiC/SiC, Q1Q1VGG
Propeler	1.4408, GX5CrNiMo19-11-2