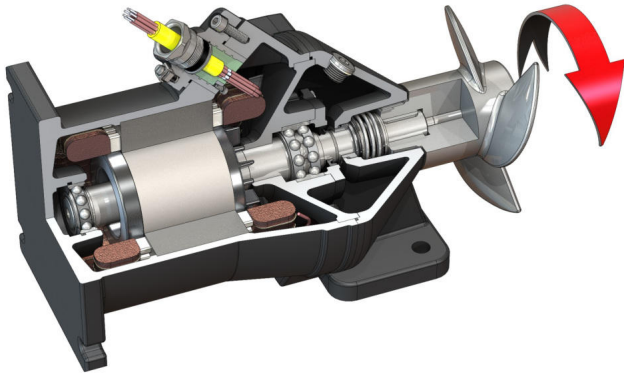


Dompelmotor-roerwerk

Flumen OPTI-TR 22.145-4/12



Eenheid

Opgenomen vermogen op bedrijfspunt $P_{1,1}$	3,00 kW
Max. schuifkracht F	400 N
Stuwkrachtfactor	133 N/kW
Gewicht netto ca. m	105 kg
Explosiebeveiliging ATEX	optioneel
Explosiebeveiliging FM	optioneel
Beschermingsklasse motor	IP68

Propeller

Propellerconstructie	3-vleugelige propeller met zelfreinigende naaf, achterwaarts gebogen, daardoor verstoppingsvrij
Nominale diameter propeller D_{nom}	220 mm
Propellertoerental n	1405 1/min
Tandwieloverbrenging	1,000

Vulhoeveelheden en -typen

Vulling afdichtingsruimte	Witte olie
Volume afdichtingsruimte V	1,30 l

Motor/elektronica

Motorstype	T 17-4/12R (Ex)
Motorconstructie	Dompelmotor – oppervlaktegekoeld
Netaansluiting	3~400 V, 50 Hz
Nominale stroom I_N	9,40 A
Startstroom – direct I_A	47,00 A
Startstroom – sterddriehoek I_A	16,00 A
Opgenomen vermogen $P_{1,max}$	5,80 kW
Nominaal motorvermogen P_2	4,5 kW
Toerental n	1405 1/min
Motor-energie-efficiëntieklasse	-
Rendement η_M	78,0 %
Vermogensfactor $\cos \varphi$	0,89
Min. Mediumtemperatuur T_{min}	3 °C
Max. mediumtemperatuur T_{max}	40 °C
Max. dompeldiepte	20 m
Isolatieklasse	H
Max. schakelfrequentie t	15 1/h
min. schakelpauze t	3 min
Startmoment M	67 Nm
Massatraagheidsmoment	0,0108 kg/m ²
Motorlagers	1 groefkogellager, 1 tweerijig schuin kogellager

Materialen

Materiaal motor	5.1301, EN-GJL-250
Statische afdichting	FKM
Motoras	1.4021, X20Cr13
Afdichtingsruimte	5.1301, EN-GJL-250
Afdichting mediumzijdig	SiC/SiC, Q1Q1VGG
Propeller	1.4408, GX5CrNiMo19-11-2