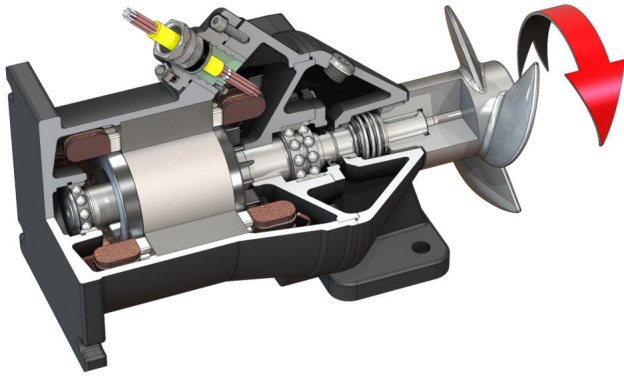


## Мешалка со потопен мотор Flumen OPTI-TR 22.145-4/12



### Единица

Влезна моќност во работна точка $P_{1.1}$	3,00 kW
Макс. потисна снага $F$	400 N
Коефициент на моќност на потисок	133 N/kW
Нето тежина припл. $m$	105 kg
Заштита од експлозија ATEX	изборно
Заштита од експлозија FM	изборно
Вид на заштита на мотор	IP68

### Пропелер

Модел на пропелер	3-крилен пропелер со самочистечка главчина; наназад искривено и без затнување и без заплеткување
Номинален пречник на пропелер $D_{nom}$	220 mm
Број на вртежи на пропелер $n$	1405 1/min
Коефициент на преност	1,000

### Количини на полнење и сорти

Полнење заптивна комора	Бело масло
Количина на полнење заптивна комора $V$	1,30 l

### Мотор/електроника

Тип мотор	T 17-4/12R (Ex)
Модел на мотор	Потопен мотор – со пасивно ладење
Приклучување на мрежа	3~400 V, 50 Hz
Номинална струја $I_N$	9,40 A
Активирачка струја - директно $I_A$	47,00 A
Струја на активирање - ѕвезда-триаголник $I_A$	16,00 A
Влезна моќност $P_{1 max}$	5,80 kW
Номинална моќност на мотор $P_2$	4,5 kW
Број на вртежи $n$	1405 1/min
Класа на енергетска ефикасност на мотор	-
Ефикасност $\eta_M$	78,0 %
Фактор на моќност $\cos \varphi$	0,89
Мин. температура на медиум $T_{min}$	3 °C
Макс. температура на медиум $T_{max}$	40 °C
Макс. длабочина на потопување	20 m
Класа на изолација	H
Макс. зачестеност на вклучување $t$	15 1/h
мин. пауза на прекинувач $t$	3 min
Момент на вклучување $M$	67 Nm
Масен момент на инерција	0,0108 kg/m <sup>2</sup>
Носач на мотор	1 зажлебено топчесто лежиште, 1 контакт лагер под агол со два реда

### Материјали

Материјал на мотор	5.1301, EN-GJL-250
Статичко заптивање	FKM
Вратило на мотор	1.4021, X20Cr13
Заптивна комора	5.1301, EN-GJL-250
Заптивање од страната на медиумот	SiC/SiC, Q1Q1VGG
Пропелер	1.4408, GX5CrNiMo19-11-2