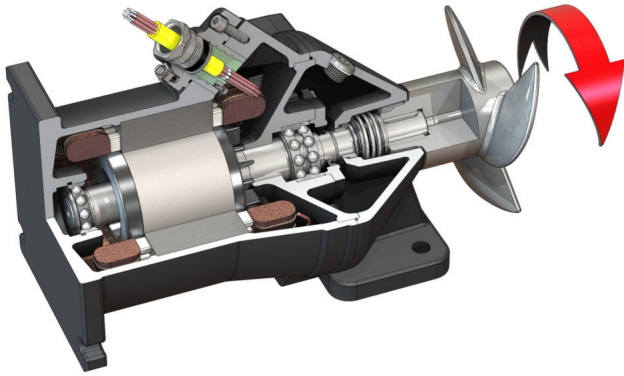


Pioneering for You

wilo

## Merülőmotoros keverőmű Flumen OPTI-TR 22.145-4/12



### Mértékegység

Teljesítményfelvétel a munkapontban $P_{1,1}$	3,00 kW
Max. tolóerő $F$	400 N
Tolási teljesítményszám	133 N/kW
Nettó tömeg, kb. $m$	105 kg
Robbanásvédelem ATEX	opcionális
Robbanásvédelem FM	opcionális
Védelmi osztály motor	IP68

### Propeller

Propeller kivitele	Háromszárnyú propeller öntisztító persellyel; vissza van hajtva, ezért dugulásmentes és nem tömődik el
Névleges propeller átmérő $D_{nom}$	220 mm
Propeller fordulatszáma $n$	1405 1/min
Hajtóműáttétel	1,000

### Töltési mennyiségek és típusok

Tömítőkamra töltése	Fehérolaj
Tömítőkamra töltési mennyisége $V$	1,30 l

### Motor/elektronika

Motortípus	T 17-4/12R (Ex)
Motor kivitele	Merülőmotor – felületi hűtésű
Hálózati csatlakozás	3~400 V, 50 Hz
Névleges áram $I_N$	9,40 A
Indítási áram – közvetlen $I_A$	47,00 A
Indítási áram – csillag-delta $I_A$	16,00 A
Teljesítményfelvétel $P_{1 max}$	5,80 kW
Motor névleges teljesítménye $P_2$	4,5 kW
Fordulatszám $n$	1405 1/min
Motor energiahatékonysági osztálya	-
Hatásfok $\eta_M$	78,0 %
Teljesítménytényező $\cos \varphi$	0,89
Min. közeghőmérséklet $T_{min}$	3 °C
Max. közeghőmérséklet $T_{max}$	40 °C
Max. bemerülési mélység	20 m
Szigetelési osztály	H
Max. kapcsolási gyakoriság $t$	15 1/h
min. kapcsolási szünet $t$	3 min
Indítónyomaték $M$	67 Nm
Tehetetlenségi nyomaték	0,0108 kg/m <sup>2</sup>
Motorcsapágyazás	1 mélyhornyú golyócsapágy, 1 kétsoros ferdegolyós csapágy

### Szerkezeti anyagok

Motor anyaga	5.1301, EN-GJL-250
Statikus tömítés	FKM
Motortengely	1.4021, X20Cr13
Tömítőkamra	5.1301, EN-GJL-250
Közegoldali tömítés	SiC/SiC, Q1Q1VGG
Propeller	1.4408, GX5CrNiMo19-11-2

\*maximális tömeg tartozékokkal együtt