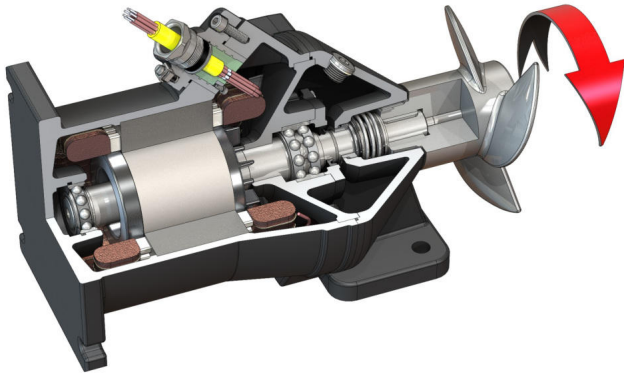


Uređaj za miješanje s uronjenim motorom

Flumen OPTI-TR 22.145-4/12



Jedinica

Potrošnja struje u pogonskoj točki $P_{1,1}$	3,00 kW
Maks. smična sila F	400 N
Potisni koeficijent snage	133 N/kW
Težina neto cca m	105 kg
Protueksplozijska zaštita ATEX	Opcionalno
Protueksplozijska zaštita FM	Opcionalno
Stupanj zaštite motora	IP68

Propeler

Izvedba propelera	3-krilni propeler s glavinom koja se sama čisti; savinut prema natrag, time je bez začepljenja i zaplitanja
Nominalni promjer propelera D_{nom}	220 mm
Broj okretaja propelera n	1405 1/min
Prijenosni omjer	1,000

Količine i vrste punjenja

Punjenje brtvene komore	Bijelo ulje
Količina punjenja brtvene komore V	1,30 l

Motor / elektronika

Tip motora	T 17-4/12R (Ex)
Izvedba motora	Uronjeni motor – vanjski hladen
Mrežni priključak	3~400 V, 50 Hz
Nazivna struja I_N	9,40 A
Zaletna struja – izravno I_A	47,00 A
Zaletna struja – zvijezda-trokut I_{A}	16,00 A
Potrošnja struje $P_{1 max}$	5,80 kW
Nazivna snaga motora P_2	4,5 kW
Broj okretaja n	1405 1/min
Klasa energetske učinkovitosti motora	-
Stupanj korisnosti η_M	78,0 %
Faktor snage $\cos \varphi$	0,89
Min. temperatura medija T_{min}	3 °C
Maks. temperatura medija T_{max}	40 °C
Maks. dubina uranjanja	20 m
Klasa izolacije	H
Maks. učestalost uključivanja t	15 1/h
s pauzom uključivanja t	3 min
Zaletni okretni moment M	67 Nm
Moment tromosti mase	0,0108 kg/m ²
Uležištenje motora	1 žljebasti kuglični ležaj, 1 dvoredni kosi kuglični ležaj

Materijali

Materijal motora	5.1301, EN-GJL-250
Statičko brtvljenje	FKM
Vratilo motora	1.4021, X20Cr13
Brtvena komora	5.1301, EN-GJL-250
Brtvljenje sa strane medija	SiC/SiC, Q1Q1VGG
Propeler	1.4408, GX5CrNiMo19-11-2