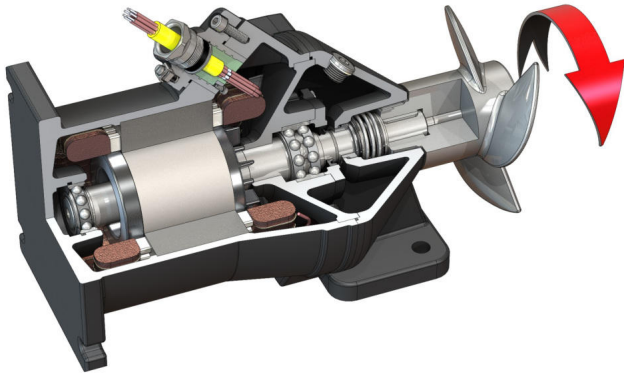


Agitador de motor sumergible Flumen OPTI-TR 22.145-4/12



Unidad

Consumo de potencia en el punto de funcionamiento $P_{1.1}$	3,00 kW
Fuerza de empuje máx. F	400 N
Número de potencia de empuje	133 N/kW
Peso neto aproximado* m	105 kg
Protección antideflagrante ATEX	opcional
Protección antideflagrante FM	opcional
Tipo de protección del motor	IP68

Hélice

Tipo de hélice	Hélice de 3 palas con buje autolimpiante; curvado hacia atrás, por lo tanto sin atascos y sin atascamientos
Diámetro nominal de hélice D_{nom}	220 mm
Velocidad de la hélice n	1405 1/min
Combinación de la caja de cambios	1,000

Cantidades y tipos de llenado

Llenado de la cámara de obturación	Aceite blanco
Volumen de llenado de la cámara de obturación V	1,30 l

Motor/sistema electrónico

Tipo de motor	T 17-4/12R (Ex)
Tipo de motor	Motor sumergible – Refrigeración superficial
Alimentación eléctrica	3~400 V, 50 Hz
Intensidad nominal I_N	9,40 A
Corriente de arranque directa I_A	47,00 A
Corriente de arranque - estrella-triángulo I_A	16,00 A
Consumo de potencia $P_{1 max}$	5,80 kW
Potencia nominal del motor P_2	4,5 kW
Velocidad n	1405 1/min
Clase de eficiencia energética del motor	-
Rendimiento η_M	78,0 %
Factor de potencia $\cos \varphi$	0,89
Temperatura mínima del fluido T_{min}	3 °C
Temperatura máxima del fluido T_{max}	40 °C
Profundidad de inmersión máxima	20 m
Clase de aislamiento	H
Frecuencia máxima de arranque t	15 1/h
Pausa de conmutación mín. t	3 min
Par de arranque M	67 Nm
Momento de inercia de masas	0,0108 kg/m ²
Alojamiento del motor	1 rodamiento ranurado de bolas, 1 rodamiento de bolas de contacto angular de dos filas

Materiales

Material del motor	5.1301, EN-GJL-250
Sellado estático	FKM
Eje del motor	1.4021, X20Cr13
Cámara de separación	5.1301, EN-GJL-250
Sellado en el lado del medio	SiC/SiC, Q1Q1VGG
Hélice	1.4408, GX5CrNiMo19-11-2

*Peso máximo incluyendo accesorios