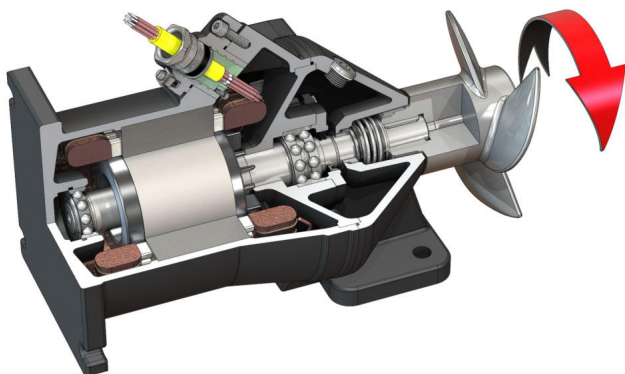


Pioneering for You

wilo

Υποβρύχιος αναδευτήρας Flumen OPTI-TR 22.145-4/12



Μονάδα

Κατανάλωση ισχύος στο σημείο λειτουργίας $P_{1.1}$	3,00 kW
Μέγιστη δύναμη ώθησης F	400 N
Αριθμός ωστικής ισχύος	133 N/kW
Καθαρό βάρος περ. m	105 kg
Προστασία από έκρηξη ATEX	προαιρετικά
Προστασία από έκρηξη FM	προαιρετικά
Βαθμός προστασίας κινητήρα	IP68

Έλικας

Κατασκευαστικός τύπος έλικα	Έλικας τριών πτερυγίων με αυτοκαθαριζόμενη πλήμνη, με πίσω καμπύλωση, έτσι παραμένει χωρίς αποφράξεις και βουλώματα
Ονομαστική διάμετρος έλικα D_{nom}	220 mm
Αριθμός στροφών έλικα n	1405 1/min
Σχέση μετάδοσης	1,000

Ποσότητες και είδη πλήρωσης

Πλήρωση προθάλαμου	Λευκό λάδι
Ποσότητα θαλάμου στεγανοποίησης V	1,30 l

Κινητήρας/ηλεκτρονικό σύστημα

Τύπος κινητήρα	T 17-4/12R (Ex)
Κατασκευαστικός τύπος κινητήρα	Υποβρύχιος κινητήρας – ψυχόμενος από το περιβάλλον
Ηλεκτρική σύνδεση	3~400 V, 50 Hz
Ονομαστικό ρεύμα I_N	9,40 A
Ρεύμα εκκίνησης – απευθείας I_A	47,00 A
Ρεύμα εκκίνησης – Αστέρας/Τρίγωνο I_{Δ}	16,00 A
Απορροφώμενη ισχύς $P_{1\ max}$	5,80 kW
Ονομαστική ισχύς P_2	4,5 kW
Ταχύτητα περιστροφής n	1405 1/min
Κινητήρας-Κλάση απόδοσης κινητήρα	-
Βαθμός απόδοσης η_M	78,0 %
Συντελεστής ισχύος $\cos \varphi$	0,89
Ελάχ. θερμοκρασία υγρού T_{min}	3 °C
Μέγ. θερμοκρασία υγρού T_{max}	40 °C
Μέγιστο ύψος βύθισης	20 m
Κατηγορία μόνωσης	H
Μέγ. συχνότητα εκκινήσεων t	15 1/h
ελάχιστη παύση μεταγωγής t	3 min
Ροπή εκκίνησης M	67 Nm
Ροπή αδρανείας	0,0108 kg/m ²
Έδραση κινητήρα	1 αυλακωτό ένοσφαιρο ρουλεμάν, 1 λοξό ένοσφαιρο ρουλεμάν δύο σειρών

Υλικά

Υλικό κινητήρα	5.1301, EN-GJL-250
Στατική στεγανοποίηση	FKM
Άξονας κινητήρα	1.4021, X20Cr13
Θάλαμος στεγανοποίησης	5.1301, EN-GJL-250
Στεγανοποίηση στην πλευρά του υγρού	SiC/SiC, Q1Q1VGG
Έλικας	1.4408, GX5CrNiMo19-11-2

*μέγιστο βάρος, συμπ. παρελκόμενων