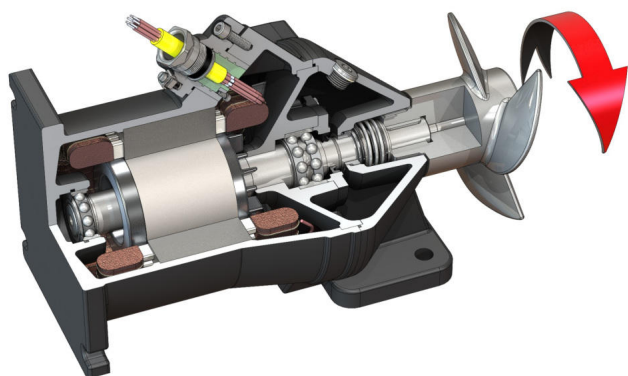


Pioneering for You

wilo

## Ponorné míchadlo

### Flumen OPTI-TR 22.145-4/12



#### Jednotka

Příkon v provozním bodě $P_{1,1}$	3,00 kW
Max. síla tahu $F$	400 N
Hodnota tažného výkonu	133 N/kW
Hmotnost netto cca $m$	105 kg
Protiexplozní ochrana ATEX	volitelný
Protiexplozní ochrana FM	volitelný
Třída krytí motoru	IP68

#### Vrtule

Konstrukce vrtule	3-listová vrtule se samočisticím nábojem, dozadu zakřivená, díky čemuž je odolná vůči ucpávání a namotávání
Nominální průměr vrtule $D_{nom}$	220 mm
Otáčky vrtule $n$	1405 1/min
Převod	1,000

#### Množství a druhy náplně

Plnění těsnicí komory	Bílý olej
Plnicí množství těsnicí komory $V$	1,30 l

#### Motor/elektronika

Typ motoru	T 17-4/12R (Ex)
Konstrukce motoru	Ponorný motor – povrchově chlazený
Síťová přípojka	3~400 V, 50 Hz
Jmenovitý proud $I_N$	9,40 A
Rozběhový proud – přímo $I_A$	47,00 A
Rozběhový proud – hvězda-trojúhelník $I_A$	16,00 A
Příkon $P_{1,max}$	5,80 kW
Jmenovitý výkon motoru $P_2$	4,5 kW
Otáčky $n$	1405 1/min
Energetická třída motoru	-
Účinnost $\eta_M$	78,0 %
Výkonnostní faktor $\cos \varphi$	0,89
Min. teplota média $T_{min}$	3 °C
Max. teplota média $T_{max}$	40 °C
Max. ponor	20 m
Izolační třída	H
Max. četnost spínání $t$	15 1/h
min. frekvence spínání $t$	3 min
Rozběhový moment $M$	67 Nm
Hmotnostní moment setrvačnosti	0,0108 kg/m <sup>2</sup>
Uložení motoru	1 radiální kuličkové ložisko, 1 dvouřadé radiální axiální kuličkové ložisko

#### Materiály

Materiál motoru	5.1301, EN-GJL-250
Statické utěsnění	FKM
Hřídel motoru	1.4021, X20Cr13
Těsnicí komora	5.1301, EN-GJL-250
Utěsnění na straně média	SiC/SiC, Q1Q1VGG
Vrtule	1.4408, GX5CrNiMo19-11-2

\*maximální hmotnost vč. příslušenství