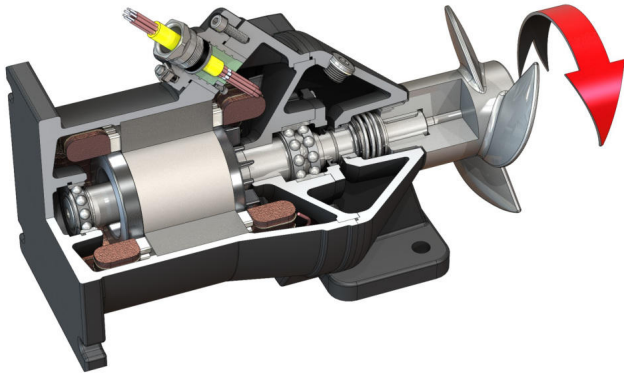


Agitatore a motore sommerso

Flumen OPTI-TR 22.145-4/12



Unità

Potenza assorbita nel punto di lavoro $P_{1,1}$	3,00 kW
Forza di spinta max. F	400 N
Coefficiente di potenza di spinta	133 N/kW
Peso netto circa m	105 kg
Protezione antideflagrante ATEX	opzionale
Protezione antideflagrante FM	opzionale
Grado di protezione motore	IP68

Elica

Struttura a elica	Eliche a 3 pale con mozzo autopulente; piegato all'indietro, quindi evita l'attorcigliamento e l'intasamento
Diametro dell'elica nominale D_{nom}	220 mm
Regime dell'elica n	1405 1/min
Rapporto di trasmissione	1,000

Quantità e luoghi di riempimento

Riempimento camera di tenuta	Olio bianco
Quantità di riempimento camera di tenuta V	1,30 l

Motore/Elettronica

Tipo di motore	T 17-4/12R (Ex)
Tipo costruttivo motore	Motore sommerso – raffreddamento superficiale
Alimentazione di rete	3~400 V, 50 Hz
Corrente nominale I_N	9,40 A
Corrente di spunto – diretta I_A	47,00 A
Corrente di spunto – stella triangolo I_A	16,00 A
Potenza assorbita $P_{1,max}$	5,80 kW
Potenza nominale del motore P_2	4,5 kW
Numero di giri n	1405 1/min
Classe di efficienza energetica motore	-
Rendimento η_M	78,0 %
Fattore di potenza $\cos \varphi$	0,89
Temperatura fluido min. T_{min}	3 °C
Temperatura max. del fluido T_{max}	40 °C
Max. profondità d'immersione	20 m
Classe isolamento	H
Frequenza max. di avviamenti t	15 1/h
Pausa min. tra un avviamento e l'altro t	3 min
Coppia di avviamento M	67 Nm
Momento d'inerzia di massa	0,0108 kg/m ²
Alloggiamento del motore	1 cuscinetto a sfere a gola, 1 cuscinetto a sfere obliquo a due file

Materiali

Materiale motore	5.1301, EN-GJL-250
Guarnizione statica	FKM
Albero del motore	1.4021, X20Cr13
Camera di tenuta	5.1301, EN-GJL-250
Guarnizione, lato fluido	SiC/SiC, Q1Q1VGG
Elica	1.4408, GX5CrNiMo19-11-2