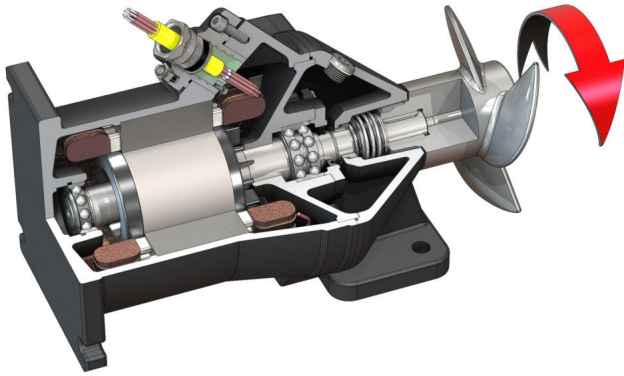


Pioneering for You

wilo

Tauchmotor-Rührwerk

Flumen OPTI-TR 22.145-4/12



Aggregat

Leistungsaufnahme im Betriebspunkt $P_{1.1}$	3,00 kW
Max. Schubkraft F	400 N
Schub-Leistungsziffer	133 N/kW
Max. Gewicht* m	105 kg
Explosionsschutz ATEX ATEX	optional
Explosionsschutz FM FM	optional
Schutzart Motor	IP68

Propeller

Propellerbauart	3-flügeliger Propeller mit selbstreinigender Nabe; rückwärtsgekrümmt, dadurch verstopfungs- und verzopfungsfrei
Nominaler Propellerdurchmesser D_{nom}	220 mm
Propellerdrehzahl n	1405 1/min
Getriebeübersetzung	1,000

Füllmengen und -sorten

Füllung Dichtungskammer	Weißöl
Füllmenge Dichtungskammer V	1,30 l

Motor / Elektronik

Motortyp	T 17-4/12R (Ex)
Motorbauart	Tauchmotor – oberflächengekühlt
Netzanschluss	3~400 V, 50 Hz
Nennstrom I_N	9,40 A
Anlaufstrom – direkt I_A	47,00 A
Anlaufstrom – Stern-Dreieck I_A	16,00 A
Leistungsaufnahme $P_{1,max}$	5,80 kW
Motornennleistung P_2	4,5 kW
Drehzahl n	1405 1/min
Motor-Effizienzklasse	-
Wirkungsgrad η_M	78,0 %
Leistungsfaktor $\cos \varphi$	0,89
Min. Medientemperatur T_{min}	3 °C
Max. Medientemperatur T_{max}	40 °C
Max. Eintauchtiefe	20 m
Isolationsklasse	H
Max. Schalthäufigkeit t	15 1/h
min. Schaltpause t	3 min
Anlaufmoment M	67 Nm
Massenträgheitsmoment	0,0108 kg/m ²
Motorlagerung	1 Rillenkugellager, 1 zweireihiges Schrägkugellager

Werkstoffe

Motorgehäuse	5.1301, EN-GJL-250
Statische Abdichtungen	FKM
Motorwelle	1.4021, X20Cr13
Dichtungskammer	5.1301, EN-GJL-250
Abdichtung mediumseitig	SiC/SiC, Q1Q1VGG
Propeller	1.4408, GX5CrNiMo19-11-2

*maximales Gewicht inkl. Zubehör