

Pioneering for You

wilo

Informationen für Betreiber

Die Wilo-Padus PRO

Zuverlässige Baugrubenentwässerung.

Auch im
Mietpool
verfügbar.





Steht Ihre Baustelle auch still?

Mit der Wilo-Padus PRO sind Sie auf der sicheren Seite.

Teure Ausfallzeiten und unkalkulierbare, hohe Betriebskosten gehören mit der Wilo-Padus PRO der Vergangenheit an.

Schmutzwasser-Tauchmotorpumpen sind bei der Entwässerung von Baugruben starken Beanspruchungen durch abrasive Medien ausgesetzt. Dadurch nimmt die Pumpenleistung kontinuierlich ab und der Energieverbrauch zu. Im schlimmsten Fall wird das Wasser nicht mehr vollständig abgepumpt. Es kommt zu Verzögerungen oder gar zum Baustopp.

Die leistungsstarke und mit IE3-Motor ausgestattete Wilo-Padus PRO bietet dank ihrer robusten Konstruktion mit gummibeschichteter Hydraulik und dem aus gehärtetem Chromstahl gefertigten Laufrad hohe Zuverlässigkeit. Die Aktivkühlung ermöglicht insbesondere auch im Schlüfriebetrieb einen zuverlässigen Dauerbetrieb.

Dank ihres geringeren Gewichts und des flexiblen Druckanschlusses ist sie flexibel einsetzbar. Der schnelle Zugang zu den wichtigsten Bauteilen vereinfacht zusätzlich ihre Inbetriebnahme und Wartung.



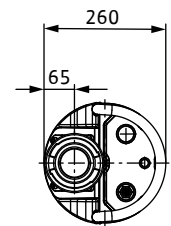
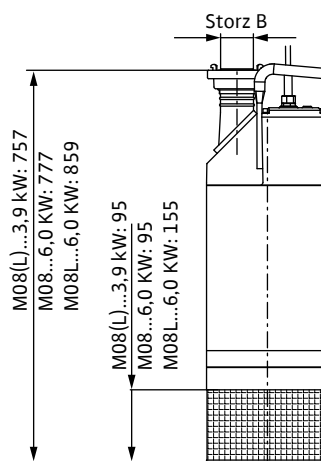
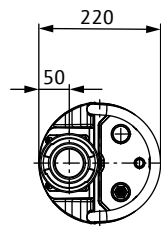
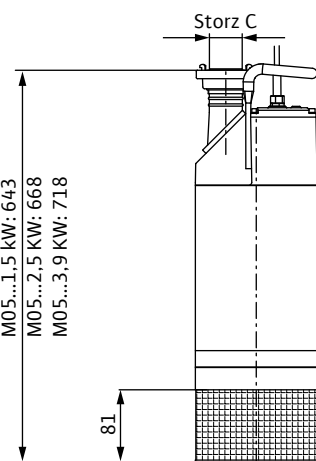
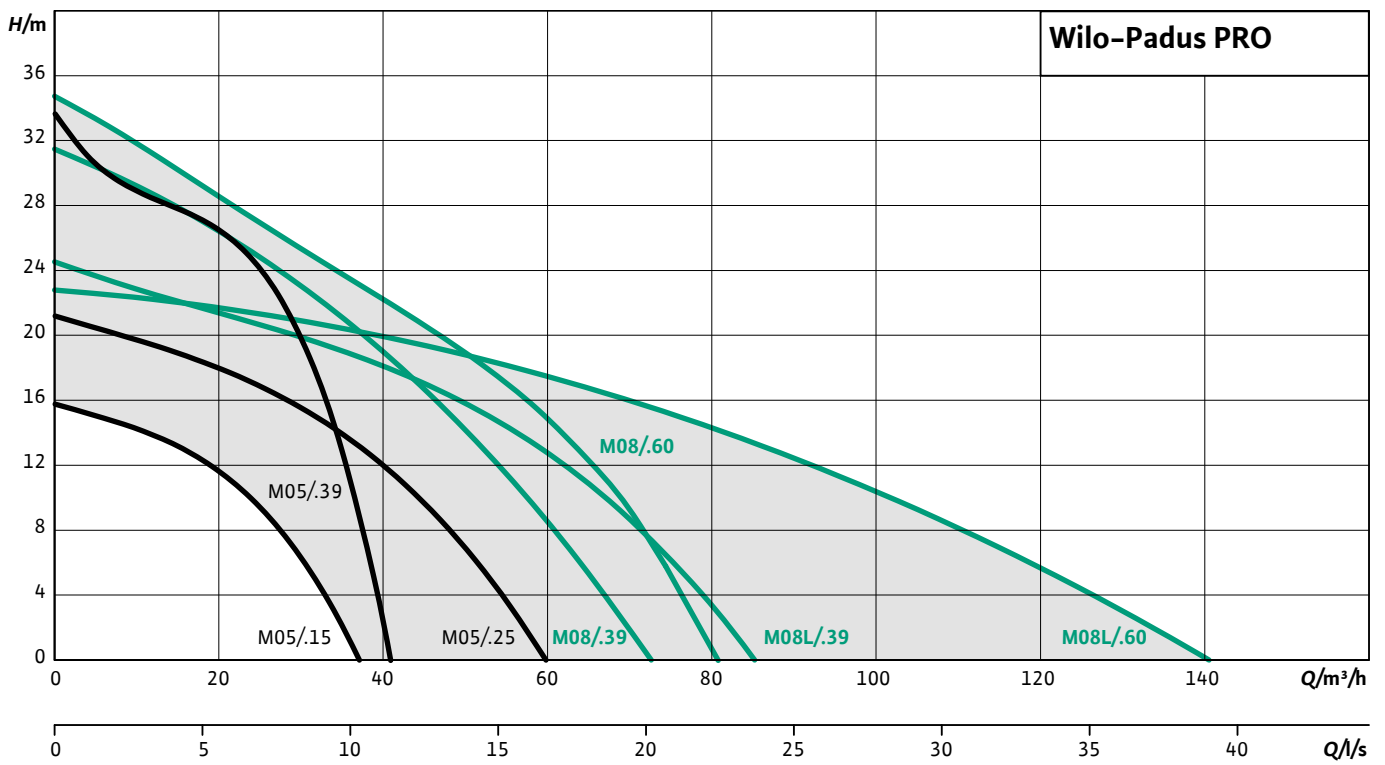
Typenschlüssel

Beispiel: Wilo-Padus PRO M08L/T039-540/A

Padus	Schmutzwasser-Tauchmotorpumpe mit Kreiselhydraulik
PRO	Baureihe für Baustelleneinsatz
M	Offenes Mehrkanallaufgrad
08	Nennweite Druckanschluss: G3
L	Niederdruckausführung
T	Ausführung Netzanschluss: M = 1~ T = 3~
039	Wert/10 = Motorleistung P2 in kW
5	Frequenz (5 = 50 Hz, 6 = 60 Hz)
40	Schlüssel für Bemessungsspannung
A	Mit Schwimmerschalter und Motorschutzstecker

Technische Daten

Ausstattung/Leistung	Wilo-Padus PRO .../A
Temperatur	
Min. Medientemperatur T	3 °C
Max. Medientemperatur T	40 °C
Min. Umgebungstemperatur T	3 °C
Max. Umgebungstemperatur T	40 °C
Motor	
Netzanschluss	3~400 V, 50 Hz
Spannungstoleranz	±10 %
Einschaltart	Direkt online (DOL)
Anzahl der Pole	2
Max. Schalthäufigkeit t	20 1/h
Isolationsklasse	H
Schutzart Motor	IP68
Motorbauart	Motor mit Mantelstromkühlung
Betriebsart (eingetaucht)	S1
Betriebsart (ausgetaucht)	S1
Kabel	
Länge Anschlusskabel	23,0 m
Kabeltyp	H07RN-F
Kabelquerschnitt	7G1,5 mm ²
Ausrüstung/Funktion	
Art des Explosionsschutzes	nein
Motorschutz	Bimetall
Leckageüberwachung Motor	nein
Leckageüberwachung Dichtungskammer	nein
Leckageüberwachung Leckagekammer	nein
Schwimmerschalter	Ausführung A
Werkstoffe	
Pumpengehäuse	EN AC-43000, AISi10Mg(a)
Laufgrad	1.4470, GX2CrNiMoN22-5-3
Welle	1.4401, X5CrNiMo17-12-2
Abdichtung pumpenseitig	QQPGG
Abdichtung motorseitig	BXPFF
Material Dichtung	NBR
Motorgehäuse	EN AC-43000, AISi10Mg(a)
Anschlüsse	
Saugseitiger Rohranschluss RPS	N/A
Druckseitiger Rohranschluss RPD	Storz C, Storz B



Wilo-Padus PRO	M05/T015-540/A	M05/T025-540/A	M05/T039-540/A	M08L/T039-540/A	M08/T039-540/A	M08L/T060-540/A	M08/T060-540/A
Hydraulische Daten							
Maximaler Betriebsdruck P_N	2 bar	2,5 bar	3,5 bar	3 bar	4 bar	3 bar	3,5 bar
Freier Kugeldurchgang der Hydraulik	10 mm	10 mm	10 mm	10 mm	10 mm	10 mm	10 mm
Max. Eintauchtiefe	20,00 m	20,00 m	20,00 m	20,00 m	20,00 m	20,00 m	20,00 m
Optimal-Förderhöhe H_{opt}	11,74 mWS	14,43 mWS	25,04 mWS	14,86 mWS	20,28 mWS	15,33 mWS	20,36 mWS
Optimal-Förderstrom Q_{opt}	19,58 m³/h	33,39 m³/h	23,28 m³/h	53,45 m³/h	37,01 m³/h	74,01 m³/h	45,82 m³/h
Motordaten							
Motornennleistung P_2	1,50 kW	2,50 kW	3,90 kW	3,90 kW	3,90 kW	6,00 kW	6,00 kW
Leistungsaufnahme $P_{1,max}$	1,81 kW	3,05 kW	4,60 kW	4,60 kW	4,60 kW	6,90 kW	6,90 kW
Nennstrom I_N	3,15 A	5,10 A	7,80 A	7,80 A	7,80 A	11,60 A	11,60 A
Anlaufstrom I	23 A	30 A	52 A	52 A	52 A	90 A	90 A
Bestellinformationen							
Gewicht netto ca.	32 kg	35 kg	39 kg	53 kg	53 kg	69 kg	69 kg
Artikelnummer	6087513	6087516	6087934	6083441	6083437	6084031	6083439
Preisgruppe	PG 08	PG 08	PG 08	PG 08	PG 08	PG 08	PG 08

Die Baureihe Wilo-Padus PRO ist auch als Variante ohne Schwimmerschalter verfügbar. Alle Pumpentypen finden Sie im Internet unter www.wilo.de



REDUZIERT AUSFALLZEITEN

- Hohe Zuverlässigkeit in abrasiven Medien durch gummibeschichtete Hydraulik und Laufrad aus gehärtetem Chromstahl
- Aktive Kühlung für zuverlässigen Dauerbetrieb insbesondere im Schlüfriebetrieb
- Höchste Betriebssicherheit dank integrierter Schutzfunktion
- Einfache Wartung durch schnellen Zugang zu Verschleißteilen

FLEXIBEL EINSETZBAR

- Einfache Installation dank geringem Gewicht und flexiblem Druckanschluss (vertikal/horizontal)
- Komfortable Handhabung dank 23 m langen Anschlusskabels mit Motorschutz- und Phasenwendestecker

IDEAL GEEIGNET FÜR

- Baugrubenentwässerung
- Feuerwehreinsätze und Katastrophenschutz
- Wasserhaltung bzw. Be- und Entwässerung in Industrie, Bergbau und Landwirtschaft

DAS MIETLAGER VON WILO

Wilo ist Ihr zuverlässiger Partner für die Wasserwirtschaft. Effiziente und innovative Technologien zeichnen dabei unsere Produkte aus. In bestimmten Anwendungsgebieten werden die Produkte jedoch nur für eine begrenzte Dauer benötigt, sodass ein Kauf nicht die effizienteste Option für Ihr Unternehmen darstellt. In diesem Fall ist unser Mietlager die ideale Lösung für Sie.

Sie möchten die Wilo-Padus PRO für einen Spezialeinsatz mieten? Dann wenden Sie sich an unser

Expertenteam:

T 09281 974-550
mietlager@wilo.com





Wilo-Deutschland

Nord: Vertriebsbüro Hamburg
WILO SE
Spaldingstraße 218
20097 Hamburg
T 040 5559490
F 040 5559499
hamburg.anfragen@wilo.com

Nord-Ost: Vertriebsbüro Berlin
WILO SE
EUREF-Campus 10-11
10829 Berlin
T 030 6289370
F 030 62893770
berlin.anfragen@wilo.com

Ost: Vertriebsbüro Dresden
WILO SE
Frankenring 8
01723 Kesselsdorf
T 035204 7050
F 035204 70570
dresden.anfragen@wilo.com

Süd-Ost: Vertriebsbüro München
WILO SE
Werner-von-Siemens-Ring 12
85630 Grasbrunn
T 089 4200090
F 089 42000944
muenchen.anfragen@wilo.com

Süd-West: Vertriebsbüro Stuttgart
WILO SE
Hertichstr. 10
71229 Leonberg
T 07152 94710
F 07152 947141
stuttgart.anfragen@wilo.com

Mitte: Vertriebsbüro Frankfurt
WILO SE
An den drei Hasen 31
61440 Oberursel/Ts.
T 06171 70460
F 06171 704665
frankfurt.anfragen@wilo.com

West: Vertriebsbüro Dortmund
WILO SE
Nortkirchenstr. 100
44263 Dortmund
T 0231 4102-6560
F 0231 4102-6565
dortmund.anfragen@wilo.com

**WiloLine
für Fachhandwerksbetriebe**
WILO SE
Nortkirchenstraße 100
44263 Dortmund
T 0231 4102-7070
F 0231 4102-7666
WiloLine@wilo.com

Erreichbar:
Mo.–Do. 7–18 Uhr
Fr. 7–17 Uhr

**Wilo-PlanerLine
für Planungs- und Ingenieur-
büros**
WILO SE
Nortkirchenstraße 100
44263 Dortmund
T 0231 4102-7080
F 0231 4102-7666
PlanerLine@wilo.com

Erreichbar:
Mo.–Do. 8–18 Uhr
Fr. 8–17 Uhr

Werkkundendienst
WILO SE
Nortkirchenstraße 100
44263 Dortmund
T 0231 4102-7900
F 0231 4102-7126
kundendienst@wilo.com

Erreichbar:
Mo.–Do. 7–17 Uhr
Fr. 7–16 Uhr
24 Stunden technische
Notfallunterstützung

Wilo-International

Österreich
Zentrale Wiener Neudorf:
WILO Pumpen Österreich GmbH
Wilo Straße 1
A-2351 Wiener Neudorf
T +43 507 507-0
F +43 507 507-15
office@wilo.at
www.wilo.at

Vertriebsbüro Salzburg:
Gnigler Straße 56
A-5020 Salzburg
T +43 507 507-13
F +43 662 878470
office.salzburg@wilo.at

Schweiz
Wilo Schweiz AG
Gerstenweg 7
CH-4310 Rheinfelden
T +41 61 83680-20
info@wilo.ch
www.wilo.ch

Technische Änderungen vorbehalten.