

Zubehör - Accessories - Accessoires

TRE 20 AVU 60 - AVU 50 - AH 1 1/4"

wilo

Kunde
Customer
Client

Projekt
Project
Projet

Angebot - Quotation - Offre
Auftrag - Order - Commande
Nr. - No.:

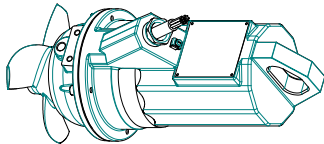
Heimgartenstraße 1-3 D-95030 Hof/Saale
Telefon +49 9281 974-0 Fax +49 9281 96528
www.wilo.com E-Mail: info@wilo.com

Führungsrohrlänge Standard AVU 6 m 1 1/4" 2 m 2" 3 m 50x50 3,5 m

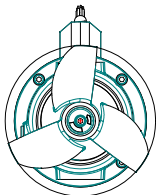
Guide pipe length L1= L2=

Longueur du tube de guidage

Teile - parts - pièces séparées
 montiert - mounted - monté



TRE 20



TRE 20. -4/13

KMAT 6088723

AVU 60

KMAT 6000553

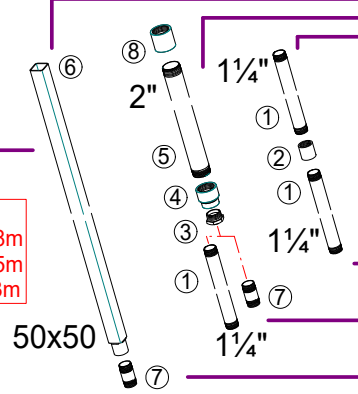
AVU 50

KMAT 6000553

A4

- | | | | | | |
|---|--------------------------|---------|---|--------------------------|---------|
| ① | <input type="checkbox"/> | 6022467 | ⑤ | <input type="checkbox"/> | 6022466 |
| ② | <input type="checkbox"/> | 2660404 | ⑥ | <input type="checkbox"/> | 6022717 |
| ③ | <input type="checkbox"/> | 6022720 | ⑦ | <input type="checkbox"/> | 6001051 |
| ④ | <input type="checkbox"/> | 6022719 | ⑧ | <input type="checkbox"/> | 2660406 |

L_{max}
1 1/4" - 1,8m
2" - 3,5m
50x50 - 3,3m



- 6011005
- 6011026

- 6010947 Ø10-17
- 6010946 Ø17-25

- 6011005
- 6011032

- 6010947 Ø10-17
- 6010946 Ø17-25

- 6011037

- 6010940 Ø10-17
- 6010939 Ø17-25

- 6011030

- 6010940 Ø10-17
- 6010939 Ø17-25

- 6011005
- 6032017

- 6011005
- 6032016

- 6011010 (3x)
- 6011027

- 6011045

A4 = 1.4571 / AISI 316Ti / Z 6 CNDT 17-12
A2 = 1.4301 / AISI 304 / Z 7 CN 18-09
= Befestigungssatz / fixing elements /
éléments de fixation