

## Wilo-Yonos MAXO/-D



**ErP**  
READY

APPLIES TO  
EUROPEAN  
DIRECTIVE  
FOR ENERGY  
RELATED  
PRODUCTS

it Istruzioni di montaggio, uso e manutenzione



[www.wilo.com/yonos-maxo/om](http://www.wilo.com/yonos-maxo/om)

## Sommario

1	Informazioni relative alle istruzioni.....	4	8.4	Segnalazioni di guasto .....	13
1.1	Su queste istruzioni .....	4	8.5	Segnalazioni di avvertenza .....	13
1.2	Istruzioni originali di esercizio .....	4	9	Parti di ricambio.....	13
1.3	Informazioni rilevanti ai fini della sicurezza .....	4	10	Smaltimento.....	13
2	Descrizione della pompa .....	4			
2.1	Panoramica .....	4			
2.2	Descrizione breve.....	4			
2.3	Chiave di lettura .....	4			
2.4	Dati tecnici.....	4			
2.5	Pressione min. di alimentazione .....	5			
3	Sicurezza.....	5			
3.1	Campo d'applicazione .....	5			
3.2	Doveri dell'utente .....	5			
3.3	Avvertenze di sicurezza .....	5			
4	Trasporto e stoccaggio .....	5			
4.1	Fornitura .....	5			
4.2	Accessori .....	6			
4.3	Ispezione dopo il trasporto.....	6			
4.4	Stoccaggio .....	6			
4.5	Trasporto.....	6			
5	Montaggio .....	6			
5.1	Requisiti del personale .....	6			
5.2	Sicurezza in fase di montaggio .....	6			
5.3	Lavori di preparazione per l'installazione .....	6			
5.4	Posizioni di montaggio consentite.....	6			
5.5	Installazione all'aperto .....	6			
5.6	Allineamento .....	6			
5.7	Montaggio.....	7			
5.8	Isolamento .....	8			
6	Allacciamento .....	9			
6.1	Requisiti del personale .....	9			
6.2	Requisiti.....	9			
6.3	Possibilità di allacciamento .....	9			
6.4	Pompe doppie .....	9			
6.5	Segnalazione cumulativa di blocco (SSM) .....	9			
6.6	Allacciamento.....	10			
7	Messa in servizio.....	11			
7.1	Sfiato.....	11			
7.2	Spurgo .....	11			
7.3	Selezione del modo di funzionamento .....	11			
7.4	Impostazione del modo di funzionamento e della potenza della pompa.....	12			
8	Risoluzione guasti .....	12			
8.1	Requisiti del personale .....	12			
8.2	Sicurezza nella soluzione dei guasti.....	12			
8.3	Tabella guasti.....	12			

## 1 Informazioni relative alle istruzioni

### 1.1 Su queste istruzioni

Le presenti istruzioni consentono un'installazione e una prima messa in servizio della pompa sicure ed efficienti.

- Prima di effettuare ogni operazione, consultare sempre questo manuale di istruzioni e poi conservarlo in un luogo accessibile in ogni momento.
- Attenersi ai dati e ai contrassegni posti sulla pompa.
- Rispettare le norme vigenti nel luogo di installazione della pompa.

### 1.2 Istruzioni originali di esercizio

La versione in lingua tedesca descrive le istruzioni originali di esercizio. Tutte le altre versioni in lingua sono traduzioni delle istruzioni originali di esercizio.

### 1.3 Informazioni rilevanti ai fini della sicurezza

Segnalazione	Significato
Pericolo	Pericoli che portano a gravi lesioni fino alla morte
Avvertenza	Pericoli che possono portare a gravi lesioni fino alla morte
Attenzione	Pericoli che possono portare a lievi lesioni
Attenzione	Pericoli che possono recare danni a cose o all'ambiente

## 2 Descrizione della pompa

### 2.1 Panoramica

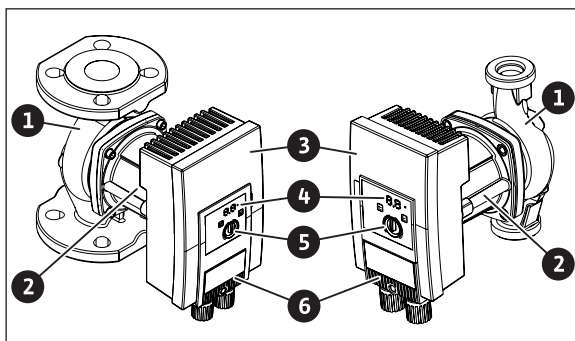


Fig. 1: Panoramica flangia e pompa filettata (pompa singola)

- 1 Corpo pompa
- 2 Motore
- 3 Modulo di regolazione
- 4 Indicatore LED e LED di segnalazione guasti
- 5 Pulsante di comando
- 6 Spina

### 2.2 Descrizione breve

La pompa ad alta efficienza Wilo-Yonos MAXO nelle versioni a pompa singola o doppia con flangia o raccordi filettati per tubi è una pompa con rotore bagnato con rotore a magnete permanente e regolazione integrata della pressione differenziale.

#### Limitazione di potenza

La pompa è dotata di una funzione limitatrice della potenza a protezione dei sovraccarichi. Ciò può comportare sulla portata effetti determinati dall'esercizio.

### 2.3 Chiave di lettura

Esempio: Yonos MAXO-D 32/0,5-11

Yonos MAXO	Denominazione della pompa
-D	Pompa doppia
32	Raccordo a flangia DN 32
0,5-11	0,5: prevalenza minima in m 11: prevalenza massima in m con $Q = 0 \text{ m}^3/\text{h}$

### 2.4 Dati tecnici

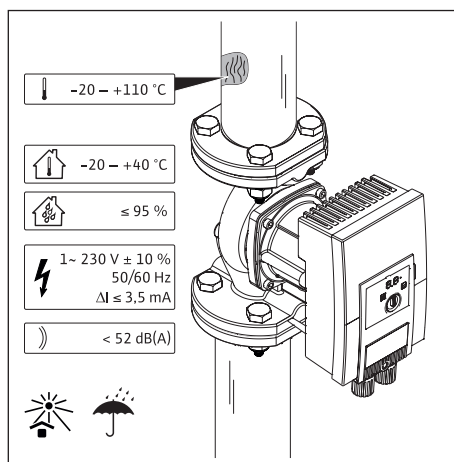


Fig. 2: Dati tecnici

Dati	Valore
Temperatura fluido consentita	da -20 a +110 °C
Temperatura ambiente consentita	da -20 a +40 °C
Umidità relativa dell'aria max.	95 %
Tensione di rete	1~ 230 V ± 10 % 50/60 Hz
Corrente di guasto $\Delta I$	≤ 3,5 mA
Livello di pressione acustica delle emissioni	< 52 dB(A)

Per ulteriori dati vedi targhetta dati pompa e catalogo.

## 2.5 Pressione min. di alimentazione

Diametro nominale	Temperatura fluido		
	da -20 a +50 °C	fino a +95 °C	fino a +110 °C
Rp 1	0,3 bar	1,0 bar	1,6 bar
Rp 1 <sup>1</sup> / <sub>4</sub>			
DN 32			
DN 40	0,5 bar	1,2 bar	1,8 bar
DN 50			
DN 65	0,7 bar	1,5 bar	2,3 bar
DN 80			
DN 100			



Validi fino a 300 m s.l.m. Per altitudini maggiori +0,01 bar/100 m.

## 3 Sicurezza

### 3.1 Campo d'applicazione

#### Applicazione

Circolazione di fluidi nei seguenti campi di applicazione:

- impianti di riscaldamento ad acqua calda
- circuiti dell'acqua di raffreddamento e circuiti di acqua fredda
- sistemi di circolazione industriali chiusi
- impianti ad energia solare

#### Fluidi consentiti

- Acqua di riscaldamento secondo VDI 2035 (CH: SWKI BT 102-01)
- Miscela di acqua e glicole in rapporto massimo di 1:1  
La portata della pompa viene ritardata in base alle alterazioni della viscosità mediante aggiunta di glicole. Tenere in conto quanto segue in fase di impostazione della pompa.



Utilizzare altri fluidi solo previa approvazione da parte di Wilo.

#### Temperature consentite

- da -20 a +110 °C

#### Uso scorretto

- Non fare mai eseguire i lavori da personale non autorizzato.
- Non usare mai la pompa oltre i limiti di impiego previsti.
- Non effettuare trasformazioni arbitrarie.
- Utilizzare esclusivamente accessori e ricambi autorizzati.
- Non far funzionare mai la pompa con il controllo a taglio di fase.

### 3.2 Doveri dell'utente

- Questo apparecchio può essere utilizzato da bambini di almeno 8 anni e anche da persone di ridotte capacità sensoriali o mentali o mancanti di esperienza o di competenza, a patto che siano sorvegliate o state edotte in merito al sicuro utilizzo dell'apparecchio e che abbiano compreso i pericoli da ciò derivanti. I bambini non devono giocare con l'apparecchio. Pulizia e manutenzione da parte dell'utente non possono essere eseguite da bambini in assenza di sorveglianza.
- Far eseguire tutti i lavori solo da personale tecnico qualificato.
- Assicurare sul luogo d'installazione la protezione da pericoli elettrici e dal contatto con componenti caldi.
- Far sostituire le guarnizioni e i cavi di allacciamento se sono difettosi.

### 3.3 Avvertenze di sicurezza

#### Corrente elettrica



**PERICOLO**

La pompa viene avviata elettricamente. In caso di folgorazione esiste il rischio di morte!

- Far eseguire i lavori sui componenti elettrici esclusivamente da elettricisti specializzati.
- Prima di eseguire qualsiasi lavoro disinserire la tensione di alimentazione e prendere le dovute precauzioni affinché non possa reinserirsi.
- Non aprire mai il modulo di regolazione e non rimuovere mai gli elementi di comando.
- Mettere in funzione la pompa esclusivamente con le componenti e gli attacchi intatti.

#### Campo magnetico



**AVVERTENZA**

Lo smontaggio del rotore a magnete permanente posto all'interno della pompa può costituire un pericolo mortale per i portatori di impianti salvavita o di protesi.

- Non estrarre mai il rotore.

#### Componenti bollenti



**AVVERTENZA**

Il corpo pompa e il motore con rotore bagnato possono diventare bollenti e, in caso di contatto, provocare ustioni.

- Durante il funzionamento toccare soltanto il modulo di regolazione.
- Prima di eseguire qualsiasi lavoro fare raffreddare la pompa.
- Tenere lontani i materiali facilmente infiammabili.

## 4 Trasporto e stoccaggio

### 4.1 Fornitura

- Pompa
- 8x rondella M12 (solo pompa flangiata)
- 8x rondella M16 (solo pompa flangiata)
- 2x guarnizione piatta (solo pompa filettata)
- Istruzioni di montaggio, uso e manutenzione

## 4.2 Accessori

Disponibili a parte:

- Gusci termoisolanti (solo per applicazioni di riscaldamento)

## 4.3 Ispezione dopo il trasporto

Dopo la consegna accertarsi immediatamente che non ci siano danni dovuti al trasporto e verificare la completezza della fornitura. Eventualmente, fare immediato reclamo.

## 4.4 Stoccaggio

- Custodire nell'imballaggio originale.
- Proteggere il prodotto dall'umidità e dalle sollecitazioni meccaniche.
- Dopo un utilizzo (ad es. test funzionale) asciugare accuratamente la pompa e tenerla a magazzino per un massimo di 6 mesi.
- Campo di temperatura consentito:  $-20\text{ °C}$  a  $+40\text{ °C}$

## 4.5 Trasporto

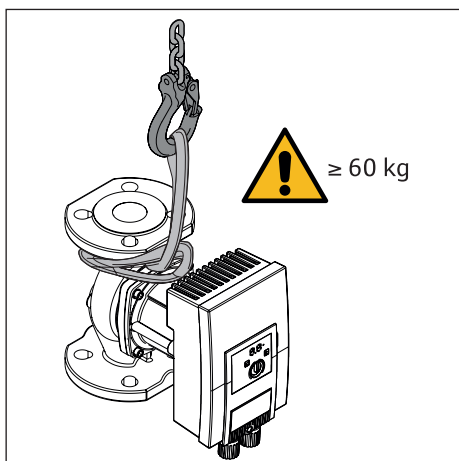


Fig. 3: Trasporto

- Tenersi solo al motore o al corpo pompa.
- Se necessario, utilizzare un dispositivo di sollevamento di adeguata capacità.

# 5 Montaggio

## 5.1 Requisiti del personale

L'installazione deve essere effettuata esclusivamente da un tecnico impiantista qualificato.

## 5.2 Sicurezza in fase di montaggio

### ⚠ AVVERTENZA

Fluidi bollenti possono provocare ustioni. Prima di montare o smontare la pompa o prima di svitare le viti del corpo attenersi a quanto segue:

- Chiudere le valvole d'intercettazione o svuotare l'impianto.
- Lasciare raffreddare completamente l'impianto.

## 5.3 Lavori di preparazione per l'installazione

- Per il montaggio nella mandata di impianti aperti, la mandata di sicurezza deve diramarsi a monte della pompa (EN 12828).
- Concludere tutti i lavori di saldatura e di brasatura.
- Spurgare l'impianto.
- Prevedere delle valvole d'intercettazione a monte e a valle della pompa. Orientare da un lato la valvola d'intercettazione a monte della pompa, in modo tale che eventuali perdite d'acqua non gocciolino sul modulo di regolazione.
- Assicurarci che la pompa possa essere montata in assenza di tensioni meccaniche.
- Prevedere 10 cm di distanza per il modulo di regolazione, in modo tale che non si surriscaldi.

## 5.4 Posizioni di montaggio consentite

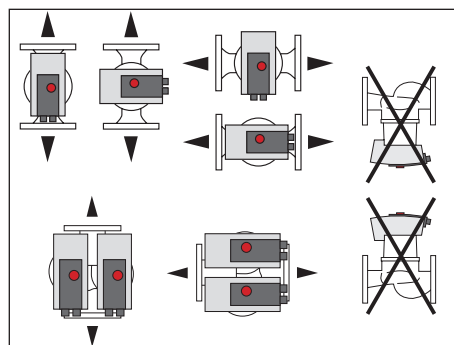


Fig. 4: Posizioni di montaggio consentite

## 5.5 Installazione all'aperto

Per installazione all'aperto fare attenzione a quanto segue:

- Montare la pompa in un pozzetto.
- Prevedere una copertura a protezione dei rovesci atmosferici (ad es. pioggia).
- Fare attenzione alle condizioni ambientali consentite e al grado di protezione.

## 5.6 Allineamento

A seconda della posizione di montaggio la testa del motore va allineata di conseguenza.

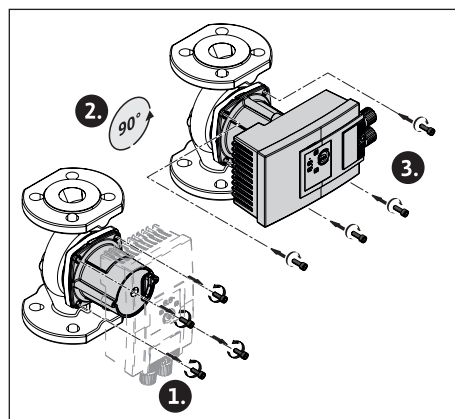


Fig. 5: Allineamento del motore

- Verificare le posizioni di montaggio ammesse.
- Rimuovere la testa del motore e ruotare con cura. Non staccare il motore dal corpo pompa.

### ATTENZIONE

Eventuali danni alla guarnizione provocheranno delle perdite.

- Non togliere la guarnizione.

## 5.7 Montaggio

### 5.7.1 Montaggio di pompe flangiate

Viti e coppie di serraggio

Pompe flangiate PN 6	DN 32	DN 40	DN 50
Diametro vite	M12		
Classe di resistenza	≥ 4,6		
Coppia di serraggio	40 Nm		
Lunghezza viti	≥ 55 mm	≥ 60 mm	

Pompe flangiate PN 6	DN 65	DN 80	DN 100
Diametro vite	M12	M16	
Classe di resistenza	≥ 4,6		
Coppia di serraggio	40 Nm	95 Nm	
Lunghezza viti	≥ 60 mm	≥ 70 mm	

Pompe flangiate PN 10 e PN 16	DN 32	DN 40	DN 50
Diametro vite	M16		
Classe di resistenza	≥ 4,6		
Coppia di serraggio	95 Nm		
Lunghezza viti	≥ 60 mm	≥ 65 mm	

Pompe flangiate PN 10 e PN 16	DN 65	DN 80	DN 100
Diametro vite	M16		
Classe di resistenza	≥ 4,6		
Coppia di serraggio	95 Nm		
Lunghezza viti	≥ 65 mm	≥ 70 mm	

Fasi di montaggio

### AVVERTENZA

Le tubazioni possono essere bollenti. Permane il pericolo di lesioni da ustioni.

- Indossare guanti protettivi.

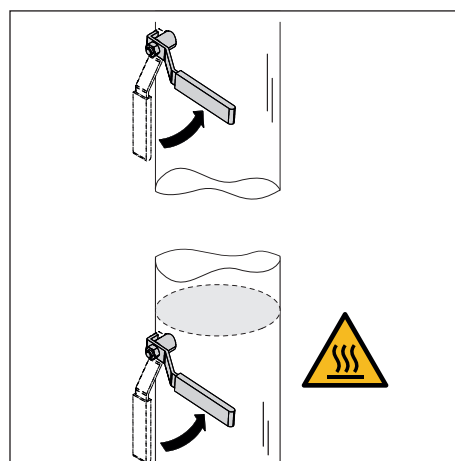


Fig. 6: Chiudere le valvole d'intercettazione

1. Chiudere le valvole d'intercettazione a monte e a valle della pompa.

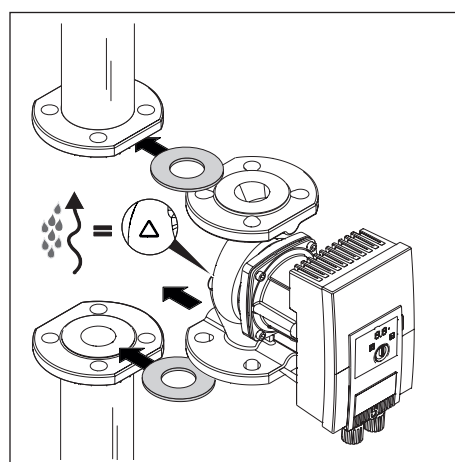


Fig. 7: Inserire la pompa

2. Inserire la pompa nella tubazione unitamente alle 2 apposite guarnizioni piatte, in maniera tale da poter avvitare le flange rispettivamente all'ingresso e allo scarico della pompa. La freccia sul corpo pompa dev'essere rivolta in direzione del flusso.

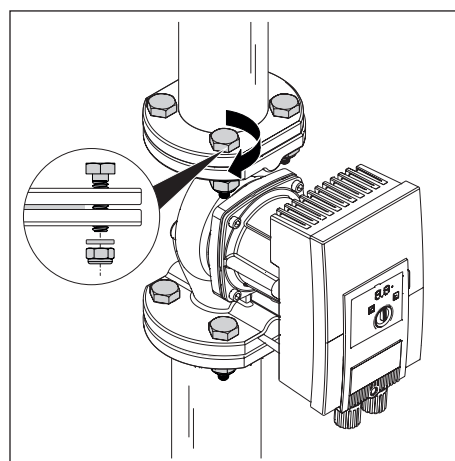


Fig. 8: Montare la pompa

3. Avvitare le flange una contro l'altra mediante le apposite viti e rondelle in dotazione. Attenersi alle coppie di serraggio prescritte!

**i** Con PN 16 non utilizzare flangia combinata! Non unire mai 2 flange combinate.

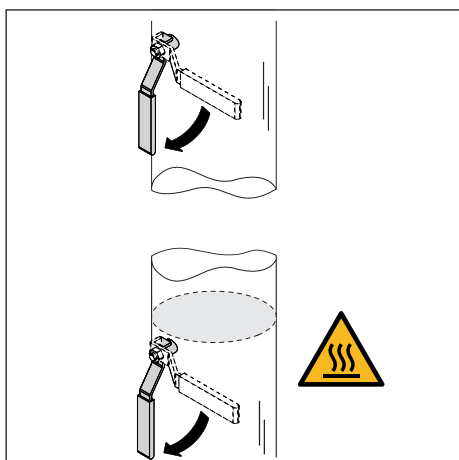


Fig. 9: Aprire le valvole d'intercettazione

4. Aprire le valvole d'intercettazione a monte e a valle della pompa.
5. Verificare la tenuta ermetica.

### 5.7.2 Montaggio della pompa filettata

**! AVVERTENZA**

Le tubazioni possono essere bollenti. Permane il pericolo di lesioni da ustioni.

- Indossare guanti protettivi.

1. Installare opportuni raccordi filettati.

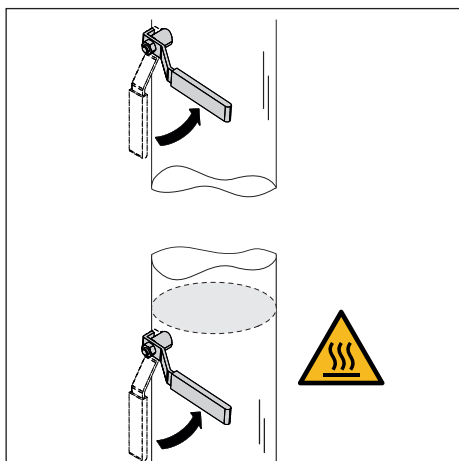


Fig. 10: Chiudere le valvole d'intercettazione

2. Chiudere le valvole d'intercettazione a monte e a valle della pompa.

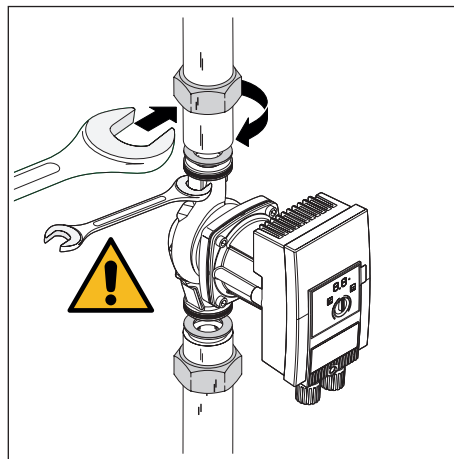


Fig. 11: Montare la pompa

3. Inserire la pompa con le guarnizioni piatte in dotazione.
4. Avvitare la pompa con i manicotti mobili. Nella circostanza limitarsi esclusivamente alle superfici sul corpo pompa.

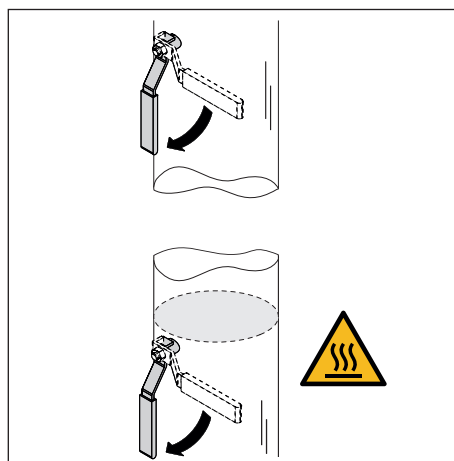


Fig. 12: Aprire le valvole d'intercettazione

5. Aprire le valvole d'intercettazione a monte e a valle della pompa.
6. Verificare la tenuta ermetica.

### 5.8 Isolamento

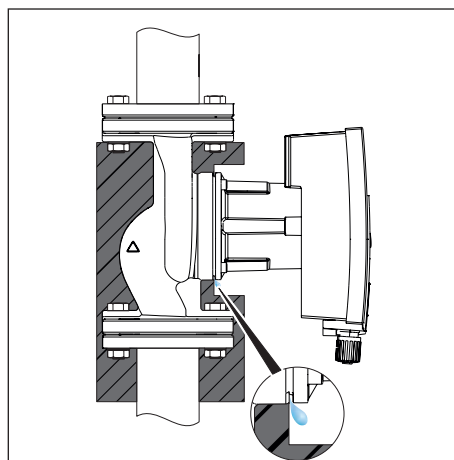


Fig. 13: Isolamento, scarico delle condense



### Utilizzi per riscaldamento con temperatura fluido > 20 °C

1. Accostare il guscio termoisolante (accessorio) al corpo pompa.

### Utilizzi per refrigerazione e condizionamento

1. Utilizzare materiali isolanti antidiffusione. Lasciar scaricare le condense.

## 6 Allacciamento

### 6.1 Requisiti del personale

I collegamenti elettrici vanno eseguiti esclusivamente da elettricisti specializzati qualificati.

### 6.2 Requisiti

#### ATTENZIONE

Un allacciamento improprio della pompa comporta danni al sistema elettronico.

- Prestare attenzione ai valori di tensione riportati sulla targhetta dati pompa.
- Fusibile max.: Interruttori di protezione o ritardati 10 A, con caratteristica C.
- Non allacciarsi mai a gruppi di continuità né a reti IT.
- In caso di inserimento/disinserimento della pompa tramite comando esterno, disattivare una modulazione della tensione (ad es. controllo a taglio di fase).
- In casi particolari occorre controllare l'inserimento/il disinserimento della pompa tramite Triac/relè semiconduttori.
- In caso di spegnimento mediante relè di rete a cura del committente:  
Corrente nominale  $\geq 10$  A, tensione nominale 250 V AC
- Tenere conto della frequenza degli avviamenti:
  - Attivazioni/disattivazioni mediante tensione di rete  $\leq 100/24$  h
  - $\leq 20/h$  con una frequenza di commutazione di 1 min. tra le attivazioni/disattivazioni mediante tensione di rete
- Proteggere la pompa con un interruttore automatico differenziale (tipo A o B).
- Corrente di dispersione  $I_{eff} \leq 3,5$  mA
- Il collegamento elettrico deve essere eseguito mediante un cavo di allacciamento fisso provvisto di una spina o di un interruttore onnipolare con almeno 3 mm di ampiezza apertura contatti (VDE 0700, parte 1).
- A prevenzione di perdite di acqua e a protezione contro le tensioni meccaniche, utilizzare un pressacavo di allacciamento di sufficiente diametro esterno.
- Per temperature del fluido superiori a 90 °C utilizzare un cavo di allacciamento resistente al calore.
- Posizionare il cavo di allacciamento in modo tale che non venga a contatto con le tubazioni né con la pompa.

### 6.3 Possibilità di allacciamento

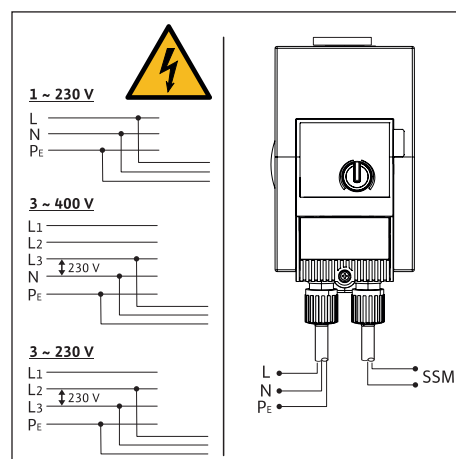


Fig. 14: Possibilità di allacciamento

La pompa può essere allacciata a reti aventi i seguenti valori di tensione:

- 1~ 230 V
- 3~ 400 V con neutro
- 3~ 400 V senza neutro (previo inserimento del trafo di rete)
- 3~ 230 V

### 6.4 Pompe doppie

Mettere in funzione unicamente come pompe principali e di riserva con scambio pompe per blocco automatico:

- Collegare e mettere in sicurezza separatamente i due motori.
- Prevedere un apparecchio di comando separato.
- Effettuare le medesime impostazioni.

### 6.5 Segnalazione cumulativa di blocco (SSM)

Il contatto della segnalazione cumulativa di blocco (contatto di apertura libero da potenziale) può essere collegato a un sistema di automazione degli edifici. Il contatto interno è chiuso nei seguenti casi:

- Mancanza di alimentazione della pompa.
- Nessun errore evidente.
- Il modulo di regolazione è caduto.

#### PERICOLO

Vi è pericolo di vita per dispersione di corrente se la linea di rete e quella SSM vengono condotte insieme in un cavo a 5 conduttori.

- Non collegare la linea SSM alla tensione di sicurezza a basso voltaggio.
- Utilizzare cavi 5 x 1,5 mm<sup>2</sup>.

#### Valori di allacciamento

- Min. 12 V DC/ 10 mA
  - Max. 250 V AC, 1 A
- Per allacciamento della linea SSM al potenziale di rete:
- Fase segnalazione cumulativa di blocco = fase L1

## 6.6 Allacciamento

### PERICOLO

Durante l'allacciamento della pompa permane pericolo di morte dovuto a corrente elettrica.

- Prima di iniziare i lavori togliere la tensione di alimentazione.
- I collegamenti elettrici vanno eseguiti esclusivamente da elettricisti specializzati qualificati.

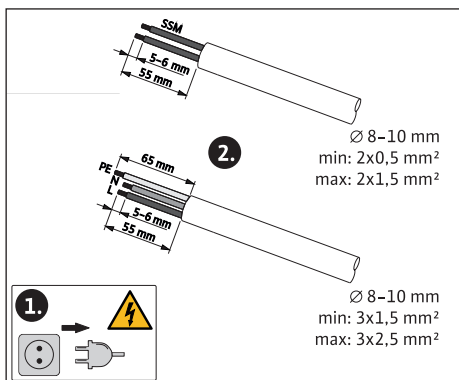


Fig. 15: Preparazione dell'allacciamento

1. Disconnettere la tensione di alimentazione.
2. Predisporre i cavi come mostrato in figura.

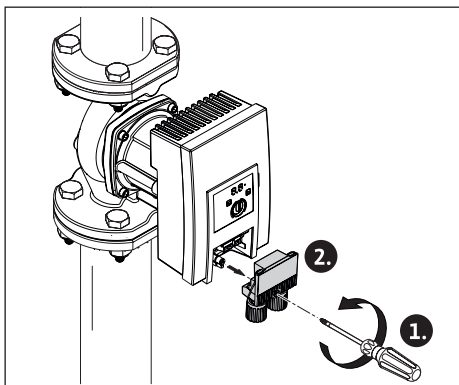


Fig. 16: Smontaggio della spina

3. Svitare la vite dalla spina.
4. Rimuovere la spina.

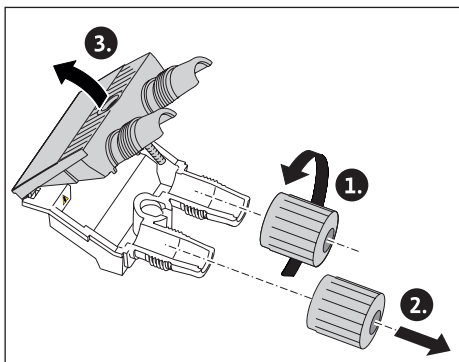


Fig. 17: Aprire la spina

5. Svitare i passanti cavo.
6. Ribaltare la spina.

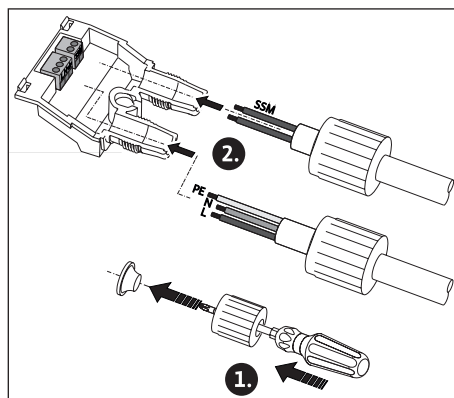


Fig. 18: Allacciamento

7. Spingere via con un piccolo cacciavite la gomma di chiusura dei passanti cavo.
8. Portare i cavi alle bussole di serraggio mediante i passanti cavo.

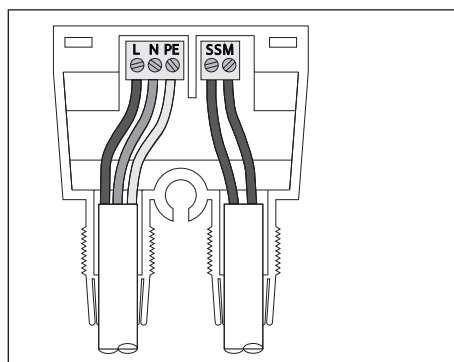


Fig. 19: Allacciamento

9. Stringere i cavi in posizione corretta.

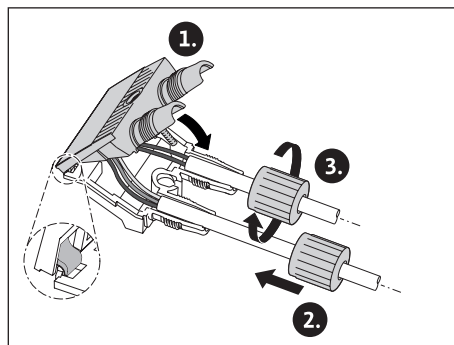


Fig. 20: Chiudere la spina

10. Chiudere la spina e avvitare i passanti cavo.

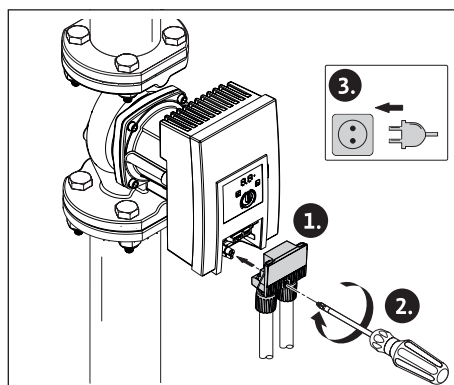


Fig. 21: Montare la spina

11. Inserire la spina e fissarla mediante vite.
12. Riconnettere la tensione di alimentazione.

## 7 Messa in servizio

### 7.1 Sfiato

1. Riempire e far sfiatare correttamente l'impianto.
  - Far sfiatare la pompa separatamente.

### 7.2 Spurgo

#### ATTENZIONE

L'impiego di additivi può comportare danni materiali derivanti dalla concentrazione di sostanze chimiche.

- Spurgare la pompa prima di ogni inserimento ex novo, o rabbocco, o cambio di fluido.
- Smontare la pompa prima di ogni sfiato di pressione.
- Non eseguire spurghi chimici.

### 7.3 Selezione del modo di funzionamento

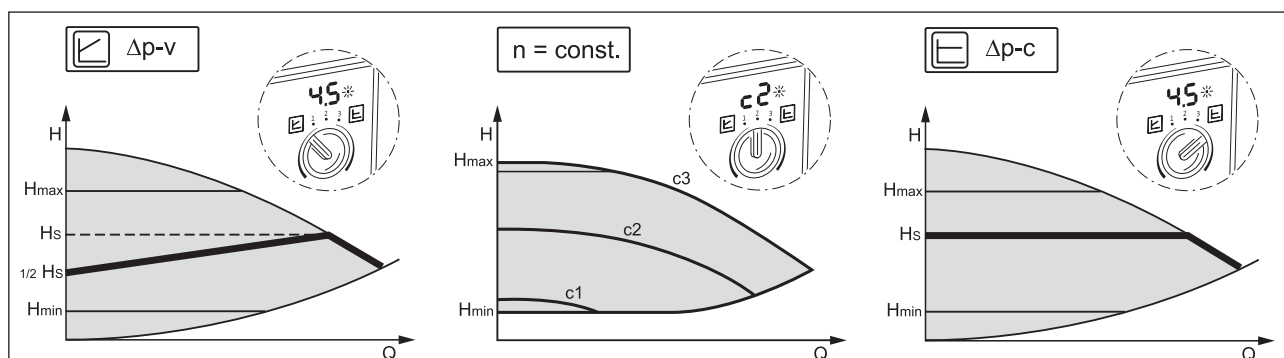


Fig. 22: Selezione del modo di funzionamento

Modo di funzionamento	Tipo di impianto	Caratteristiche dell'impianto
Pressione differenziale variabile $\Delta p-v$	Impianti di riscaldamento/ventilazione/condizionamento con resistenza nella parte della distribuzione (calorifero + valvola termostatica) $\leq 25\%$ della resistenza complessiva	<ul style="list-style-type: none"> <li>■ Sistemi a due tubi con valvole termostatiche/a zona e piccola autorità di utenza:               <ul style="list-style-type: none"> <li>– <math>HN &gt; 4</math> m</li> <li>– linee di distribuzione molto lunghe</li> <li>– valvola sulla colonna portante a strozzamento marcato</li> <li>– regolatore pressione differenziale della colonna montante</li> <li>– elevate perdite di pressione nelle parti dell'impianto attraversate dalla portata volumetrica complessiva (caldaia/dispositivo di raffreddamento, event. scambiatore di calore, linea di distribuzione fino alla prima diramazione)</li> </ul> </li> <li>■ Circuiti primari con elevate perdite di pressione</li> </ul>
Velocità costante (c1, c2, c3)	Impianti di riscaldamento/ventilazione/condizionamento	<ul style="list-style-type: none"> <li>■ Portata costante</li> <li>■ Priorità acqua calda (c3)</li> <li>■ Funzionamento notturno a regime ridotto tramite regolazione manuale dello stadio di velocità (c1)</li> </ul>
Pressione differenziale costante $\Delta p-c$	Impianti di riscaldamento/ventilazione/condizionamento con resistenza nel circuito di distribuzione/generazione $\leq 25\%$ della resistenza nella parte della distribuzione (calorifero + valvola termostatica)	<ul style="list-style-type: none"> <li>■ Sistemi a due tubi con valvole termostatiche/a zona e grande autorità di utenza:               <ul style="list-style-type: none"> <li>– <math>HN \leq 2</math> m</li> <li>– impianti a gravità modificati</li> <li>– riequipaggiamento per grandi immagazzinamenti in temperatura (ad es. riscaldamento urbano)</li> <li>– perdite di pressione ridotte nelle parti dell'impianto attraversate dalla portata volumetrica complessiva (caldaia/dispositivo di raffreddamento, event. scambiatore di calore, linea di distribuzione fino alla prima diramazione)</li> </ul> </li> <li>■ Circuiti primari con perdite di pressione ridotte</li> <li>■ Pannelli radianti con valvole termostatiche o a zona</li> <li>■ Impianti monotubo con valvole termostatiche o a strozzamento</li> </ul>

## 7.4 Impostazione del modo di funzionamento e della potenza della pompa

### Impostazione di fabbrica

Le pompe vengono consegnate con impostato il modo di regolazione  $\Delta p-v$ . A seconda del tipo di pompa, la prevalenza nominale è preimpostata tra  $\frac{1}{2}$  e  $\frac{3}{4}$  della prevalenza nominale max. (consultare i dati della pompa nel catalogo).

Il modo di funzionamento e la potenza della pompa vanno adeguate alle condizioni di utilizzo consentite dall'impianto.

### Configurazione delle impostazioni

Nella pianificazione l'impianto viene progettato per un determinato punto di lavoro (punto di carico idraulico massimo con fabbisogno di potenza termica massimo calcolato).

In fase di messa in servizio, regolare la potenza della pompa (prevalenza) in maniera adeguata. In alternativa scegliere il modo di funzionamento a velocità costante:

1. Regolare il modo di funzionamento desiderato con il pulsante di comando.
  - ▶ L'indicatore a LED mostra il modo di funzionamento (c1, c2, c3) ovvero il valore di consegna impostato in m (con  $\Delta p-c$ ,  $\Delta p-v$ ).
2. Impostare il valore di consegna mediante rotazione del pulsante di comando (solo con  $\Delta p-c$ ,  $\Delta p-v$ ).

## 8 Risoluzione guasti

### 8.1 Requisiti del personale

La risoluzione dei problemi deve essere eseguita unicamente da tecnici specializzati qualificati, gli interventi sui collegamenti elettrici vanno eseguiti esclusivamente da elettricisti specializzati qualificati.

### 8.2 Sicurezza nella soluzione dei guasti



Dopo lo spegnimento della pompa permane il pericolo di morte per contatto con la tensione.

- Prima di iniziare i lavori togliere la tensione di alimentazione da tutti i poli.
- Iniziare i lavori solo almeno 5 minuti dopo l'interruzione della tensione di alimentazione.

### 8.3 Tabella guasti

Guasto	Causa	Soluzione
La pompa non funziona con l'alimentazione di corrente inserita.	Fusibile elettrico difettoso.	Controllare il fusibile.
	Non arriva tensione.	Controllare la tensione.
La pompa genera dei rumori.	Cavitazione a causa di una pressione di mandata insufficiente.	Aumentare la pressione d'impianto. Prestare attenzione alle condizioni ambientali consentite e al grado di protezione.
		Verificare ed eventualmente adeguare la prevalenza impostata.
L'edificio non si riscalda.	Potenza termica dei pannelli radianti troppo bassa.	Aumentare il valore di consegna.
		Impostare il modo di funzionamento su $\Delta p-c$ .

## 8.4 Segnalazioni di guasto

- Viene segnalata una notifica.
- Il LED d'indicazione guasto si accende.
- Il contatto SSM si apre.
- La pompa si spegne e prova a ripartire a intervalli regolari. Con E10 la pompa si spegne regolarmente dopo 10 min.

N.	Guasto	Causa	Suggerimenti
E04	Sottotensione	Tensione di alimentazione di rete troppo bassa.	Verificare la tensione di rete.
E05	Sovratensione	Tensione di alimentazione di rete troppo elevata.	Verificare la tensione di rete.
E09 <sup>1)</sup>	Funzionamento turbina	La pompa viene azionata all'indietro.	Verificare ed eventualmente aumentare la temperatura dell'accumulatore.
E10	Bloccaggio	Rotore bloccato.	Richiedere l'intervento del Servizio Assistenza Clienti.
E21 <sup>2)</sup>	Sovraccarico	Motore di difficile azionamento.	Richiedere l'intervento del Servizio Assistenza Clienti.
E23	Corto circuito	Tensione motore troppo elevata.	Richiedere l'intervento del Servizio Assistenza Clienti.
E25	Contatto/avvolgimento	Avvolgimento difettoso.	Richiedere l'intervento del Servizio Assistenza Clienti.
E30	Sovratemperatura del modulo	Interno modulo troppo caldo.	Verificare le condizioni d'impiego.
E31	Sovratemperatura modulo di potenza	Temperatura ambiente troppo elevata	Verificare le condizioni d'impiego.
E36	Errore sistema elettronico	Sistema elettronico difettoso.	Richiedere l'intervento del Servizio Assistenza Clienti.

Se non è possibile eliminare il guasto, contattare un tecnico impiantista oppure il Servizio Assistenza Clienti.

## 8.5 Segnalazioni di avvertenza

- Viene segnalata una notifica.
- Il LED d'indicazione guasto non si accende.
- Il contatto SSM non si apre.
- La pompa continua a funzionare a potenza ridotta.

N.	Guasto	Causa	Suggerimenti
E07	Funzionamento turbina	Il sistema idraulico delle pompe viene alimentato.	Verifica dell'impianto.
E11	Funzionamento a secco	Aria nella pompa.	Verifica della pressione e della quantità del fluido.
E21 <sup>2)</sup>	Sovraccarico	Motore di difficile azionamento.	Verifica delle condizioni ambientali.

<sup>1)</sup> solo per pompe con  $P_1 \geq 200$  W

<sup>2)</sup> oltre all'indicatore LED, il LED di segnalazione guasto diventa rosso con luce fissa.

## 9 Parti di ricambio

Fare riferimento alle parti di ricambio esclusivamente attraverso rivenditori specializzati o il Servizio Assistenza Clienti.

## 10 Smaltimento

### ATTENZIONE

Uno smaltimento improprio comporta danni all'ambiente.

- Non smaltire la pompa con i rifiuti domestici.
- Riciclare la pompa a norma di legge.
- In caso di dubbi, rivolgersi alle autorità municipali locali e a un'azienda specializzata nello smaltimento.



Ulteriori informazioni sul riciclo presso [www.wilo-recycling.com](http://www.wilo-recycling.com).

**EU/EG KONFORMITÄTSERKLÄRUNG**  
**EU/EC DECLARATION OF CONFORMITY**  
**DECLARATION DE CONFORMITE UE/CE**

Als Hersteller erklären wir unter unserer alleinigen Verantwortung, daß die Nassläufer-Umwälzpumpen der Baureihen,  
*We, the manufacturer, declare under our sole responsibility that these glandless circulating pump types of the series,*  
*Nous, fabricant, déclarons sous notre seule responsabilité que les types de circulateurs des séries,*

**Yonos MAXO...**  
**Yonos MAXO-D...**

*(Die Seriennummer ist auf dem Typenschild des Produktes nach Punkten b) & c) von §1.7.4.2 und §1.7.3 des Anhanges I der Maschinenrichtlinie angegeben. / The serial number is marked on the product site plate according to points b) & c) of §1.7.4.2 and §1.7.3 of the annex I of the Machinery directive. / Le numéro de série est inscrit sur la plaque signalétique du produit en accord avec les points b) & c) du §1.7.4.2 et du §1.7.3 de l'annexe I de la Directive Machines.)*

in der gelieferten Ausführung folgenden einschlägigen Bestimmungen entsprechen:  
*In their delivered state comply with the following relevant directives:*  
*dans leur état de livraison sont conformes aux dispositions des directives suivantes :*

- \_ Maschinenrichtlinie 2006/42/EG**
- \_ Machinery 2006/42/EC**
- \_ Machines 2006/42/CE**

und gemäss Anhang 1, §1.5.1, werden die Schutzziele der Niederspannungsrichtlinie 2014/35/EU eingehalten  
*and according to the annex 1, §1.5.1, comply with the safety objectives of the Low Voltage Directive 2014/35/EU*  
*et, suivant l'annexe 1, §1.5.1, respectent les objectifs de sécurité de la Directive Basse Tension 2014/35/UE*

- \_ Elektromagnetische Verträglichkeit - Richtlinie 2014/30/EU**
- \_ Electromagnetic compatibility 2014/30/EU**
- \_ Compabilité électromagnétique 2014/30/UE**

- \_ Energieverbrauchsrelevanter Produkte - Richtlinie 2009/125/EG**
- \_ Energy-related products 2009/125/EC**
- \_ Produits liés à l'énergie 2009/125/CE**

Nach den Ökodesign-Anforderungen der Verordnung 641/2009 für Nassläufer-Umwälzpumpen , die durch die Verordnung 622/2012 geändert wird  
*This applies according to eco-design requirements of the regulation 641/2009 for glandless circulators amended by the regulation 622/2012*  
*suivant les exigences d'éco-conception du règlement 641/2009 pour les circulateurs, amendé par le règlement 622/2012*

und entsprechender nationaler Gesetzgebung,  
*and with the relevant national legislation,*  
*et aux législations nationales les transposant,*

sowie auch den Bestimmungen zu folgenden harmonisierten europäischen Normen:  
*comply also with the following relevant harmonised European standards:*  
*sont également conformes aux dispositions des normes européennes harmonisées suivantes :*

**EN 809+A1**                      **EN 60335-2-51**                      **EN 16297-1**                      **EN 61800-3+A1:2012**  
**EN 16297-2**

Bevollmächtigter für die Zusammenstellung der technischen Unterlagen ist:  
*Person authorized to compile the technical file is:*  
*Personne autorisée à constituer le dossier technique est :*

Dortmund,



**H. HERCHENHEIN**  
**Senior Vice President - Group ITQ**

Digital  
unterscriben von  
Holger Herchenhein  
Datum: 2017.12.14  
13:59:28 +01'00'

Division HVAC  
Quality Manager - PBU Circulating Pumps  
WILO SE  
Nortkirchenstraße 100  
D-44263 Dortmund



**WILO SE**  
**Nortkirchenstraße 100**  
**44263 Dortmund - Germany**

N°2117840.04 (CE-A-S n°4178941)

<p align="center"><b>(BG) - български език</b> <b>ДЕКЛАРАЦИЯ ЗА СЪОТЕТСТВИЕ ЕС/ЕО</b></p> <p>WILO SE декларира, че продуктите посочени в настоящата декларация съответстват на разпоредбите на следните европейски директиви и приелите ги национални законодателства:</p> <p>Машини 2006/42/ЕО ; Електромагнитна съвместимост 2014/30/ЕС ; Продукти, свързани с енергопотреблението 2009/125/ЕО</p> <p>както и на хармонизираните европейски стандарти, упоменати на предишната страница.</p>	<p align="center"><b>(CS) - Čeština</b> <b>EU/ES PROHLÁŠENÍ O SHODĚ</b></p> <p>WILO SE prohlašuje, že výrobky uvedené v tomto prohlášení odpovídají ustanovením níže uvedených evropských směrnic a národním právním předpisům, které je přijímají:</p> <p>Stroje 2006/42/ES ; Elektromagnetická Kompatibilita 2014/30/EU ; Výrobky spojených se spotřebou energie 2009/125/ES</p> <p>a rovněž splňují požadavky harmonizovaných evropských norem uvedených na předcházející stránce.</p>
<p align="center"><b>(DA) - Dansk</b> <b>EU/EF-OVERENSSTEMMELSESERKLÆRING</b></p> <p>WILO SE erklærer, at produkterne, som beskrives i denne erklæring, er i overensstemmelse med bestemmelserne i følgende europæiske direktiver, samt de nationale lovgivninger, der gennemfører dem:</p> <p>Maskiner 2006/42/EF ; Elektromagnetisk Kompatibilitet 2014/30/EU ; Energirelaterede produkter 2009/125/EF</p> <p>De er ligeledes i overensstemmelse med de harmoniserede europæiske standarder, der er anført på forrige side.</p>	<p align="center"><b>(EL) - Ελληνικά</b> <b>ΔΗΛΩΣΗ ΣΥΜΜΟΡΦΩΣΗΣ ΕΕ/ΕΚ</b></p> <p>WILO SE δηλώνει ότι τα προϊόντα που ορίζονται στην παρούσα ευρωπαϊκά δήλωση είναι σύμφωνα με τις διατάξεις των παρακάτω οδηγιών και τις εθνικές νομοθεσίες στις οποίες έχει μεταφερθεί:</p> <p>Μηχανήματα 2006/42/ΕΚ ; Ηλεκτρομαγνητικής συμβατότητας 2014/30/ΕΕ ; Συνδεδεμένα με την ενέργεια προϊόντα 2009/125/ΕΚ</p> <p>και επίσης με τα εξής εναρμονισμένα ευρωπαϊκά πρότυπα που αναφέρονται στην προηγούμενη σελίδα.</p>
<p align="center"><b>(ES) - Español</b> <b>DECLARACIÓN DE CONFORMIDAD UE/CE</b></p> <p>WILO SE declara que los productos citados en la presenta declaración están conformes con las disposiciones de las siguientes directivas europeas y con las legislaciones nacionales que les son aplicables :</p> <p>Máquinas 2006/42/CE ; Compatibilidad Electromagnética 2014/30/UE ; Productos relacionados con la energía 2009/125/CE</p> <p>Y igualmente están conformes con las disposiciones de las normas europeas armonizadas citadas en la página anterior.</p>	<p align="center"><b>(ET) - Eesti keel</b> <b>EL/EÜ VASTAVUSDEKLARATSIOONI</b></p> <p>WILO SE kinnitab, et selles vastavustunnistuses kirjeldatud tooted on kooskõlas alljärgnevat Euroopa direktiivide sätetega ning riiklike seadusandlustega, mis nimetatud direktiivide üle on võtnud:</p> <p>Masinaid 2006/42/EÜ ; Elektromagnetilist Ühilduvust 2014/30/EL ; Energiatõuga toodete 2009/125/EÜ</p> <p>Samuti on tooted kooskõlas eelmisel leheküljel ära toodud harmoniseeritud Euroopa standarditega.</p>
<p align="center"><b>(FI) - Suomen kieli</b> <b>EU/EY-VAATIMUSTENMUKAISUUSVAKUUTUS</b></p> <p>WILO SE vakuuttaa, että tässä vakuutuksessa kuvatut tuotteet ovat seuraavien eurooppalaisten direktiivien määräysten sekä niihin sovellettavien kansallisten lakiasetusten mukaisia:</p> <p>Koneet 2006/42/EY ; Sähkömagneettinen Yhteensopivuus 2014/30/EU ; Energiaan liittyvien tuotteiden 2009/125/EY</p> <p>Lisäksi ne ovat seuraavien edellisellä sivulla mainittujen yhdenmukaistettujen eurooppalaisten normien mukaisia.</p>	<p align="center"><b>(GA) - Gaeilge</b> <b>AE/EC DEARBHÚ COMHLÍONTA</b></p> <p>WILO SE ndearbhaíonn an cur síos ar na táirgí atá i ráiteas seo, siad i gcomhréir leis na forálacha atá sna treoracha seo a leanas na hEorpa agus leis na dlíthe náisiúnta is infheidhme orthu:</p> <p>Innealra 2006/42/EC ; Comhoiriúnacht Leictreamaighnéadach 2014/30/AE ; Fuinneamh a bhaineann le táirgí 2009/125/EC</p> <p>Agus siad i gcomhréir le forálacha na caighdeán chomhchuíbhithe na hEorpa dá dtagraítear sa leathanach roimhe seo.</p>
<p align="center"><b>(HR) - Hrvatski</b> <b>EU/EZ IZJAVA O SUKLADNOSTI</b></p> <p>WILO SE izjavljuje da su proizvodi navedeni u ovoj izjavi u skladu sa sljedećim prihvaćenim europskim direktivama i nacionalnim zakonima:</p> <p>EZ smjernica o strojevima 2006/42/EZ ; Elektromagnetna kompatibilnost - smjernica 2014/30/EU ; Smjernica za proizvode relevantne u pogledu potrošnje energije 2009/125/EZ</p> <p>i usklađenim europskim normama navedenim na prethodnoj stranici.</p>	<p align="center"><b>(HU) - Magyar</b> <b>EU/EK-MEGFELELŐSÉGI NYILATKOZAT</b></p> <p>WILO SE kijelenti, hogy a jelen megfélelőégi nyilatkozatban megjelölt termékek megfelelnek a következő európai irányelvek előírásainak, valamint azok nemzeti jogrendbe átültetett rendelkezéseinek:</p> <p>Gépek 2006/42/EK ; Elektromágneses összeférhetőségre 2014/30/EU ; Energiával kapcsolatos termékek 2009/125/EK</p> <p>valamint az előző oldalon szereplő, harmonizált európai szabványoknak.</p>
<p align="center"><b>(IT) - Italiano</b> <b>DICHIARAZIONE DI CONFORMITÀ UE/CE</b></p> <p>WILO SE dichiara che i prodotti descritti nella presente dichiarazione sono conformi alle disposizioni delle seguenti direttive europee nonché alle legislazioni nazionali che le traspongono :</p> <p>Macchine 2006/42/CE ; Compatibilità Elettromagnetica 2014/30/UE ; Prodotti connessi all'energia 2009/125/CE</p> <p>E sono pure conformi alle disposizioni delle norme europee armonizzate citate a pagina precedente.</p>	<p align="center"><b>(LT) - Lietuvių kalba</b> <b>ES/EB ATITIKTIES DEKLARACIJA</b></p> <p>WILO SE pareiškia, kad šioje deklaracijoje nurodyti gaminiai atitinka šių Europos direktyvų ir jas perkeliančių nacionalinių įstatymų nuostatus:</p> <p>Mašinos 2006/42/EB ; Elektromagnetinis Suderinamumas 2014/30/ES ; Energija susijusiems gaminiams 2009/125/EB</p> <p>ir taip pat harmonizuotas Europos normas, kurios buvo cituotos ankstesniame puslapyje.</p>
<p align="center"><b>(LV) - Latviešu valoda</b> <b>ES/EK ATBILSTĪBAS DEKLARĀCIJU</b></p> <p>WILO SEdeklarē, ka izstrādājumi, kas ir nosaukti šajā deklarācijā, atbilst šeit uzskaitīto Eiropas direktīvu nosacījumiem, kā arī atsevišķu valstu likumiem, kuros tie ir ietverti:</p> <p>Mašīnas 2006/42/EK ; Elektromagnētiskās Saderības 2014/30/ES ; Energiju saistītiem ražojumiem 2009/125/EK</p> <p>un saskaņotajiem Eiropas standartiem, kas minēti iepriekšējā lappusē.</p>	<p align="center"><b>(MT) - Malti</b> <b>DIKJARAZZJONI TA' KONFORMITÀ UE/KE</b></p> <p>WILO SE jiddikjara li l-prodotti speċifikati f'din id-dikjarazzjoni huma konformi mad-direttivi Ewropej li jsegwu u mal-leġislazzjonijiet nazzjonali li japplikawhom:</p> <p>Makkinarju 2006/42/KE ; Kompatibbiltà Elettromanjetika 2014/30/UE ; Prodotti relatati mal-enerġija 2009/125/KE</p> <p>kif ukoll man-normi Ewropej armonizzati li jsegwu imsemmija fil-paġna precedenti.</p>

<p align="center"><b>(NL) - Nederlands</b> <b>EU/EG-VERKLARING VAN OVEREENSTEMMING</b></p> <p>WILO SE verklaart dat de in deze verklaring vermelde producten voldoen aan de bepalingen van de volgende Europese richtlijnen evenals aan de nationale wetgevingen waarin deze bepalingen zijn overgenomen:</p> <p>Machines 2006/42/EG ; Elektromagnetische Compatibiliteit 2014/30/EU ; Energiegerelateerde producten 2009/125/EG</p> <p>De producten voldoen eveneens aan de geharmoniseerde Europese normen die op de vorige pagina worden genoemd.</p>	<p align="center"><b>(PL) - Polski</b> <b>DEKLARACJA ZGODNOŚCI UE/WE</b></p> <p>WILO SE oświadcza, że produkty wymienione w niniejszej deklaracji są zgodne z postanowieniami następujących dyrektyw europejskich i transponującymi je przepisami prawa krajowego:</p> <p>Maszyn 2006/42/WE ; Kompatybilności Elektromagnetycznej 2014/30/UE ; Produktów związanych z energią 2009/125/WE</p> <p>oraz z następującymi normami europejskich zharmonizowanymi podanymi na poprzedniej stronie.</p>
<p align="center"><b>(PT) - Português</b> <b>DECLARAÇÃO DE CONFORMIDADE UE/CE</b></p> <p>WILO SE declara que os materiais designados na presente declaração obedecem às disposições das diretivas europeias e às legislações nacionais que as transcrevem :</p> <p>Máquinas 2006/42/CE ; Compatibilidade Electromagnética 2014/30/UE ; Produtos relacionados com o consumo de energia 2009/125/CE</p> <p>E obedecem também às normas europeias harmonizadas citadas na página precedente.</p>	<p align="center"><b>(RO) - Română</b> <b>DECLARAȚIE DE CONFORMITATE UE/CE</b></p> <p>WILO SE declară că produsele citate în prezenta declarație sunt conforme cu dispozițiile directivelor europene următoare și cu legislațiile naționale care le transpun :</p> <p>Mașini 2006/42/CE ; Compatibilitate Electromagnetică 2014/30/UE ; Produselor cu impact energetic 2009/125/CE</p> <p>și, de asemenea, sunt conforme cu normele europene armonizate citate în pagina precedentă.</p>
<p align="center"><b>(SK) - Slovenčina</b> <b>EÚ/ES VYHLÁSENIE O ZHODE</b></p> <p>WILO SE čestne prehlasuje, že výrobky ktoré sú predmetom tejto deklarácie, sú v súlade s požiadavkami nasledujúcich európskych direktív a odpovedajúcich národných legislatívnych predpisov:</p> <p>Strojových zariadeniach 2006/42/ES ; Elektromagnetickú Kompatibilitu 2014/30/EÚ ; Energetický významných výrobkov 2009/125/ES</p> <p>ako aj s harmonizovanými európskych normami uvedenými na predchádzajúcej strane.</p>	<p align="center"><b>(SL) - Slovenščina</b> <b>EU/ES-IZJAVA O SKLADNOSTI</b></p> <p>WILO SE izjavlja, da so izdelki, navedeni v tej izjavi, v skladu z določili naslednjih evropskih direktiv in z nacionalnimi zakonodajami, ki jih vsebujejo:</p> <p>Stroji 2006/42/ES ; Elektromagnetno Združljivostjo 2014/30/EU ; Izdelkov, povezanih z energijo 2009/125/ES</p> <p>pa tudi z usklajenimi evropskih standardi, navedenimi na prejšnji strani.</p>
<p align="center"><b>(SV) - Svenska</b> <b>EU/EG-FÖRSÄKRAN OM ÖVERENSSTÄMMELSE</b></p> <p>WILO SE intygar att materialet som beskrivs i följande intyg överensstämmer med bestämmelserna i följande europeiska direktiv och nationella lagstiftningar som inför dem:</p> <p>Maskiner 2006/42/EG ; Elektromagnetisk Kompatibilitet 2014/30/EU ; Energirelaterade produkter 2009/125/EG</p> <p>Det överensstämmer även med följande harmoniserade europeiska standarder som nämnts på den föregående sidan.</p>	<p align="center"><b>(TR) - Türkçe</b> <b>AB/CE UYGUNLUK TEYID BELGESİ</b></p> <p>WILO SEbu belgede belirtilen ürünlerin aşağıdaki Avrupa yönetmeliklerine ve ulusal kanunlara uygun olduğunu beyan etmektedir:</p> <p>Makine Yönetmeliği 2006/42/AT ; Elektromanyetik Uyumluluk Yönetmeliği 2014/30/AB ; Eko Tasarım Yönetmeliği 2009/125/AT</p> <p>ve önceki sayfada belirtilen uyumlaştırılmış Avrupa standartlarına.</p>
<p align="center"><b>(IS) - Íslenska</b> <b>ESB/EB LEYFISYFIRLÝSING</b></p> <p>WILO SE lýsir því yfir að vörurnar sem um getur í þessari yfirlýsingu eru í samræmi við eftirfarandi tilskipunum ESB og landslögum hafa samþykkt:</p> <p>Vélartilskipun 2006/42/EB ; Rafseguls-samhæfni-tilskipun 2014/30/ESB ; Tilskipun varðandi vörur tengdar orkunotkun 2009/125/EB</p> <p>og samhæfða evrópska staðla sem nefnd er í fyrri síðu.</p>	<p align="center"><b>(NO) - Norsk</b> <b>EU/EG-OVERENSSTEMMELSESERKLAERING</b></p> <p>WILO SE erklærer at produktene nevnt i denne erklæringen er i samsvar med følgende europeiske direktiver og nasjonale lover:</p> <p>EG-Maskindirektiv 2006/42/EG ; EG-EMV-Elektromagnetisk kompatibilitet 2014/30/EU ; Direktiv energirelatererte produkter 2009/125/EF</p> <p>og harmoniserte europeiske standarder nevnt på forrige side.</p>
<p align="center"><b>(RU) - русский язык</b> <b>Декларация о соответствии Европейским нормам</b></p> <p>WILO SE заявляет, что продукты, перечисленные в данной декларации о соответствии, отвечают следующим европейским директивам и национальным предписаниям:</p> <p>Директива ЕС по машинному оборудованию 2006/42/ЕС ; Директива ЕС по электромагнитной совместимости 2014/30/ЕС ; Директива о продукции, связанной с энергопотреблением 2009/125/ЕС</p> <p>и гармонизированным европейским стандартам, упомянутым на предыдущей странице.</p>	



## Wilo – International (Subsidiaries)

### Argentina

WILO SALMSON  
Argentina S.A.  
C1295ABI Ciudad  
Autónoma de Buenos Aires  
T +54 11 4361 5929  
carlos.musich@wilo.com.ar

### Australia

WILO Australia Pty Limited  
Murrarie, Queensland, 4172  
T +61 7 3907 6900  
chris.dayton@wilo.com.au

### Austria

WILO Pumpen Österreich  
GmbH  
2351 Wiener Neudorf  
T +43 507 507-0  
office@wilo.at

### Azerbaijan

WILO Caspian LLC  
1065 Baku  
T +994 12 5962372  
info@wilo.az

### Belarus

WILO Bel IOOO  
220035 Minsk  
T +375 17 3963446  
wilo@wilo.by

### Belgium

WILO NV/SA  
1083 Ganshoren  
T +32 2 4823333  
info@wilo.be

### Bulgaria

WILO Bulgaria EOOD  
1125 Sofia  
T +359 2 9701970  
info@wilo.bg

### Brazil

WILO Comercio e  
Importacao Ltda  
Jundiaí – São Paulo – Brasil  
13.213-105  
T +55 11 2923 9456  
wilo@wilo-brasil.com.br

### Canada

WILO Canada Inc.  
Calgary, Alberta T2A 5L7  
T +1 403 2769456  
info@wilo-canada.com

### China

WILO China Ltd.  
101300 Beijing  
T +86 10 58041888  
wilobj@wilo.com.cn

### Croatia

WILO Hrvatska d.o.o.  
10430 Samobor  
T +38 51 3430914  
wilo-hrvatska@wilo.hr

### Cuba

WILO SE  
Oficina Comercial  
Edificio Simona Apto 105  
Siboney, La Habana. Cuba  
T +53 5 2795135  
T +53 7 272 2330  
raul.rodriguez@wilo-cuba.com

### Czech Republic

WILO CS, s.r.o.  
25101 Cestlice  
T +420 234 098711  
info@wilo.cz

### Denmark

WILO Danmark A/S  
2690 Karlslunde  
T +45 70 253312  
wilo@wilo.dk

### Estonia

WILO Eesti OÜ  
12618 Tallinn  
T +372 6 509780  
info@wilo.ee

### Finland

WILO Finland OY  
02330 Espoo  
T +358 207401540  
wilo@wilo.fi

### France

Wilo Salmson France S.A.S.  
53005 Laval Cedex  
T +33 2435 95400  
info@wilo.fr

### Great Britain

WILO (U.K.) Ltd.  
Burton Upon Trent  
DE14 2WJ  
T +44 1283 523000  
sales@wilo.co.uk

### Greece

WILO Hellas SA  
4569 Anixi (Attika)  
T +302 10 6248300  
wilo.info@wilo.gr

### Hungary

WILO Magyarország Kft  
2045 Törökbálint  
(Budapest)  
T +36 23 889500  
wilo@wilo.hu

### India

Wilo Mather and Platt Pumps  
Private Limited  
Pune 411019  
T +91 20 27442100  
services@matherplatt.com

### Indonesia

PT. WILO Pumps Indonesia  
Jakarta Timur, 13950  
T +62 21 7247676  
citrawilo@cbn.net.id

### Ireland

WILO Ireland  
Limerick  
T +353 61 227566  
sales@wilo.ie

### Italy

WILO Italia s.r.l.  
Via Novegro, 1/A20090  
Segrate MI  
T +39 25538351  
wilo.italia@wilo.it

### Kazakhstan

WILO Central Asia  
050002 Almaty  
T +7 727 312 40 10  
info@wilo.kz

### Korea

WILO Pumps Ltd.  
20 Gangseo, Busan  
T +82 51 950 8000  
wilo@wilo.co.kr

### Latvia

WILO Baltic SIA  
1019 Riga  
T +371 6714-5229  
info@wilo.lv

### Lebanon

WILO LEBANON SARL  
Jdeideh 1202 2030  
Lebanon  
T +961 1 888910  
info@wilo.com.lb

### Lithuania

WILO Lietuva UAB  
03202 Vilnius  
T +370 5 2136495  
mail@wilo.lt

### Morocco

WILO Maroc SARL  
20250 Casablanca  
T +212 (0) 5 22 66 09 24  
contact@wilo.ma

### The Netherlands

WILO Nederland B.V.  
1551 NA Westzaan  
T +31 88 9456 000  
info@wilo.nl

### Norway

WILO Norge AS  
0975 Oslo  
T +47 22 804570  
wilo@wilo.no

### Poland

WILO Polska Sp. z o.o.  
5-506 Lesznowola  
T +48 22 7026161  
wilo@wilo.pl

### Portugal

Bombas Wilo-Salmson  
Sistemas Hidraulicos Lda.  
4475-330 Maia  
T +351 22 2080350  
bombas@wilo.pt

### Romania

WILO Romania s.r.l.  
077040 Com. Chiajna  
Jud. Ilfov  
T +40 21 3170164  
wilo@wilo.ro

### Russia

WILO Rus ooo  
123592 Moscow  
T +7 495 7810690  
wilo@wilo.ru

### Saudi Arabia

WILO Middle East KSA  
Riyadh 11465  
T +966 1 4624430  
wshoula@wataniaind.com

### Serbia and Montenegro

WILO Beograd d.o.o.  
11000 Beograd  
T +381 11 2851278  
office@wilo.rs

### Slovakia

WILO CS s.r.o., org. Zlozka  
83106 Bratislava  
T +421 2 33014511  
info@wilo.sk

### Slovenia

WILO Adriatic d.o.o.  
1000 Ljubljana  
T +386 1 5838130  
wilo.adriatic@wilo.si

### South Africa

Wilo Pumps SA Pty LTD  
1685 Midrand  
T +27 11 6082780  
patrick.hulley@salmson.co.za

### Spain

WILO Ibérica S.A.  
8806 Alcalá de Henares  
(Madrid)  
T +34 91 8797100  
wilo.iberica@wilo.es

### Sweden

WILO NORDIC AB  
35033 Växjö  
T +46 470 727600  
wilo@wilo.se

### Switzerland

Wilo Schweiz AG  
4310 Rheinfelden  
T +41 61 836 80 20  
info@wilo.ch

### Taiwan

WILO Taiwan CO., Ltd.  
24159 New Taipei City  
T +886 2 2999 8676  
nelson.wu@wilo.com.tw

### Turkey

WILO Pompa Sistemleri  
San. ve Tic. A.Ş.  
34956 İstanbul  
T +90 216 2509400  
wilo@wilo.com.tr

### Ukraine

WILO Ukraina t.o.w.  
08130 Kiev  
T +38 044 3937384  
wilo@wilo.ua

### United Arab Emirates

WILO Middle East FZE  
Jebel Ali Free zone – South  
PO Box 262720 Dubai  
T +971 4 880 91 77  
info@wilo.ae

### USA

WILO USA LLC  
Rosemont, IL 60018  
T +1 866 945 6872  
info@wilo-usa.com

### Vietnam

WILO Vietnam Co Ltd.  
Ho Chi Minh City, Vietnam  
T +84 8 38109975  
nkminh@wilo.vn

# wilo

Pioneering for You

WILO SE  
Nortkirchenstraße 100  
D-44263 Dortmund  
Germany  
T +49(0)231 4102-0  
F +49(0)231 4102-7363  
wilo@wilo.com  
www.wilo.com