

Wilo-Yonos MAXO/-D



ErP
READY

APPLIES TO
EUROPEAN
DIRECTIVE
FOR ENERGY
RELATED
PRODUCTS

da Monterings- og driftsvejledning



www.wilo.com/yonos-maxo/om

Indholdsfortegnelse

1	Information vedr. vejledningen	4	8.5	Advarsler.....	12
1.1	Om denne vejledning	4	9	Reserve dele.....	12
1.2	Original driftsvejledning.....	4	10	Bortskaffelse.....	12
1.3	Sikkerhedsrelevante oplysninger.....	4			
2	Beskrivelse af pumpen.....	4			
2.1	Oversigt	4			
2.2	Kort beskrivelse.....	4			
2.3	Typekode.....	4			
2.4	Tekniske data.....	4			
2.5	Min.-indsugningstryk.....	4			
3	Sikkerhed	5			
3.1	Anvendelsesformål	5			
3.2	Brugerens ansvar.....	5			
3.3	Sikkerhedsforskrifter	5			
4	Transport og opbevaring.....	5			
4.1	Leveringsomfang	5			
4.2	Tilbehør	5			
4.3	Transportinspektion.....	5			
4.4	Opbevaring	5			
4.5	Transport.....	5			
5	Montering	6			
5.1	Krav til personale	6			
5.2	Sikkerhed under montering.....	6			
5.3	Forberedelse af installation	6			
5.4	Tilladte installationspositioner	6			
5.5	Udendørs installation	6			
5.6	Justering	6			
5.7	Montering.....	6			
5.8	Isolering.....	8			
6	Tilslutning.....	8			
6.1	Krav til personale	8			
6.2	Krav	8			
6.3	Tilslutningsmuligheder	9			
6.4	Dobbeltpumper.....	9			
6.5	Kombinationsfejlsignal (SSM)	9			
6.6	Tilslutning	9			
7	Ibrugtagning	10			
7.1	Udluftning.....	10			
7.2	Skylning.....	10			
7.3	Valg af driftstype	11			
7.4	Indstilling af driftstype og pumpeydelse.....	11			
8	Afhjælpning af fejl.....	12			
8.1	Krav til personale	12			
8.2	Sikkerhed under fejlafhjælpning.....	12			
8.3	Fejltabel.....	12			
8.4	Fejlmeldinger	12			

1 Information vedr. vejledningen

1.1 Om denne vejledning

Denne vejledning giver mulighed for sikker installation og første ibrugtagning af pumpen.

- Læs denne vejledning før alle aktiviteter, og opbevar den altid tilgængeligt.
- Vær opmærksom på oplysninger og mærkninger på pumpen.
- Overhold gældende forskrifter på pumpens installationssted.

1.2 Original driftsvejledning

Den tyske udgave er den originale udgave af driftsvejledningen. Alle andre sprogudgaver er oversættelser af den originale driftsvejledning.

1.3 Sikkerhedsrelevante oplysninger

Meddelelse	Betydning
Fare	Farer, der medfører alvorlig tilskadekomst eller dødsfald
Advarsel	Farer, der kan medføre alvorlig tilskadekomst eller dødsfald
Forsigtig	Farer, der kan medføre lettere tilskadekomst
Forsigtig	Farer, der kan medføre materielle skader eller miljøskader

2 Beskrivelse af pumpen

2.1 Oversigt

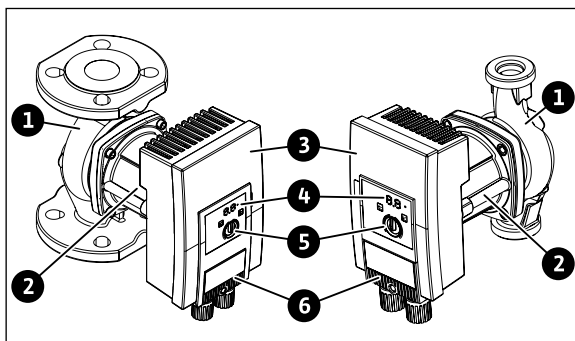


Fig. 1: Oversigt over flange- og rørgevindpumpe (enkeltpumpe)

- 1 Pumpehus
- 2 Motor
- 3 Reguleringsmodul
- 4 LED-visning og fejlmeldingsindikator
- 5 Betjeningsknap
- 6 Stik

2.2 Kort beskrivelse

Den højeffektive pumpe Wilo-Yonos MAXO i udførelser som enkelt- eller dobbeltpumpe med flange- eller rørgevindtilslutning er en vådløberpumpe med permanentmagnetrotor og integreret differenstrøkgulering.

Effektbegrænsning

Pumpen er udstyret med en effektbegrænsende funktion, som beskytter mod overbelastning. Dette kan afhængigt af driften påvirke pumpeydelsen.

2.3 Typekode

Eksempel: Yonos MAXO-D 32/0,5-11

Yonos MAXO	Pumpebetegnelse
-D	Dobbeltpumpe
32	Flangeforbindelse DN 32
0,5-11	0,5: Min. løftehøjde i m 11: Maks. løftehøjde i m ved Q = 0 m ³ /h

2.4 Tekniske data

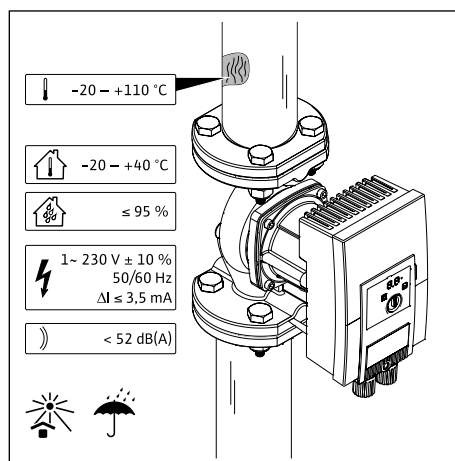


Fig. 2: Tekniske data

Angivelse	Værdi
Tilladt medietemperatur	-20 til +110 °C
Tilladt omgivelsestemperatur	-20 til +40 °C
Maks. relativ luftfugtighed	95 %
Netspænding	1~ 230 V +/- 10 % 50/60 Hz
Fejlstrøm ΔI	≤ 3,5 mA
Emissions-lydtrykniveau	< 52 dB(A)

Yderligere oplysninger, se typeskilt og katalog.

2.5 Min.-indsugningstryk

Nominal diameter	Medietemperatur		
	-20 til +50 °C	op til +95 °C	op til +110 °C
Rp 1	0,3 bar	1,0 bar	1,6 bar
Rp 1 ³ / ₄			
DN 32			
DN 40	0,5 bar	1,2 bar	1,8 bar
DN 50			
DN 65	0,7 bar	1,5 bar	2,3 bar
DN 80			
DN 100			



Gyldig op til 300 m over havets overflade. For større højder +0,01 bar/100 m.

3 Sikkerhed

3.1 Anvendelsesformål


Anvendelse

Cirkulation af medier på følgende anvendelsesområder:

- Varmtvands-varmeanlæg
- Køle- og koldtvandskredsløb
- lukkede industrielle cirkulationssystemer
- Solaranlæg

Tilladte medier

- Varmevand iht. VDI 2035 (CH: SWKI BT 102-01)
- Vand-glykolblandinger i maks. forhold 1:1
Pumpens pumpeydelse påvirkes ved tilsætning af glykol på grund af den ændrede viskositet. Tag højde for dette ved indstilling af pumpen.

 Anvend kun andre medier efter godkendelse fra Wilo.

Tilladte temperaturer

- -20 til +110 °C

Fejlanvendelse

- Lad aldrig ubeføjede personer udfører arbejdet.
- Må aldrig bruges ud over de angivne anvendelsesbegrænsninger.
- Foretag aldrig egenrådige ombygninger.
- Anvend kun autoriseret tilbehør og autoriserede reservedele.
- Må aldrig anvendes med fase styring.

3.2 Brugerens ansvar

- Dette apparat kan anvendes af børn fra 8 år og op samt af personer med nedsatte fysiske, sensoriske eller mentale evner eller med mangel på erfaring og viden, hvis de er under opsyn eller har fået undervisning i sikker brug af apparatet, og forstår de farer, der er forbundet med det. Børn må ikke lege med apparatet. Rengøring og brugervedligeholdelse må ikke udføres af børn uden opsyn.
- Lad kun kvalificeret fagpersonale udføre alt arbejde.
- Sørg på installationsstedet for sikker beskyttelse mod elektriske farer og berøring af varme komponenter.
- Få defekte pakninger og tilslutningsledninger udskiftet.

3.3 Sikkerhedsforskrifter

Elektrisk strøm

 **FARE**

Pumpen er eldrevet. Ved elektrisk stød opstår der livsfare!

- Lad kun arbejde på elektriske komponenter udføres af uddannede elektrikere.
- Sørg inden enhver form for arbejde for at slå spændingsforsyningen fra, og for at sikre den mod at blive slået til igen.
- Åbn aldrig reguleringsmodulet, og fjern aldrig betjenings-elementer.
- Anvend kun pumpen med intakte komponenter og tilslutningsledninger.

Magnetfelt

 **ADVARSEL**

Permanentmagnetrotoren indvendigt i pumpen kan ved afmontering være farlig for personer med medicinske implantater.

- Tag aldrig rotoren ud.

Varme komponenter

 **ADVARSEL**

Pumpehuse og vådløbermotor kan blive varme og ved berøring medføre forbrændinger.

- Berør under drift kun reguleringsmodulet.
- Lad pumpen køle af før ethvert arbejde.
- Hold afstand til antændelige materialer.

4 Transport og opbevaring

4.1 Leveringsomfang

- Pumpe
- 8x skive M12 (kun flangepumpe)
- 8x skive M16 (kun flangepumpe)
- 2x flad tætning (kun rørgvindpumpe)
- Monterings- og driftsvejledning, kompakt

4.2 Tilbehør

Fås separat:

- Isoleringsskapper (kun til varmeanvendelser)

4.3 Transportinspektion

Kontrollér for skader og komplet leverance straks efter levering. Reklamér altid straks.

4.4 Opbevaring

- Skal opbevares i originalemballagen.
- Skal beskyttes mod fugtighed og mekaniske belastninger.
- Tør pumpen omhyggeligt efter anvendelse (f.eks. funktionstest), og opbevar den maks. 6 måneder.
- Tilladt temperaturområde: -20 °C til +40 °C

4.5 Transport

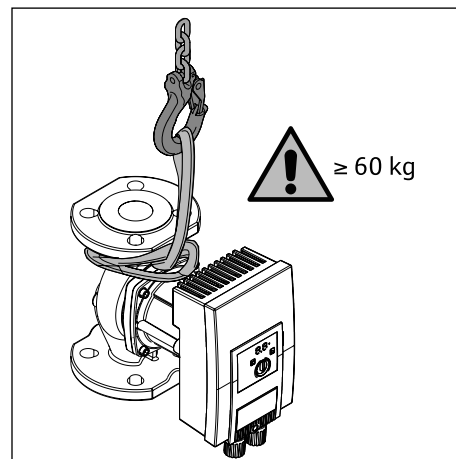


Fig. 3: Transport

- Bær kun pumpen i motoren eller pumpehuset.
- Anvend ved behov løftegrej med tilstrækkelig bæreevne.

5 Montering

5.1 Krav til personale

Installation må kun udføres af kvalificeret fagpersonale.

5.2 Sikkerhed under montering

⚠ ADVARSEL

Varme medier kan medføre skoldning. Vær inden installation eller afmontering af pumpen eller løsning af skrueerne til huset opmærksom på følgende:

- Luk afspærringsventiler, eller tøm anlægget.
- Lad anlægget køle helt af.

5.3 Forberedelse af installation

- Når den installeres i fremløbet i åbne anlæg, skal sikkerhedsfremløbet bøje af foran pumpen (EN 12828).
- Afslut alle svejse- og loddearbejder.
- Skyl anlægget.
- Sørg for afspærringsventiler foran og bagved pumpen. Juster afspærringsventilerne, der ligger over pumpen, ud til siden, så lækvandet ikke drypper ned på reguleringsmodulet.
- Sørg for, at pumpen kan monteres uden mekaniske spændinger.
- Sørg for 10 cm afstand hele vejen rundt om reguleringsmoduet, så det ikke bliver overophedet.

5.4 Tilladte installationspositioner

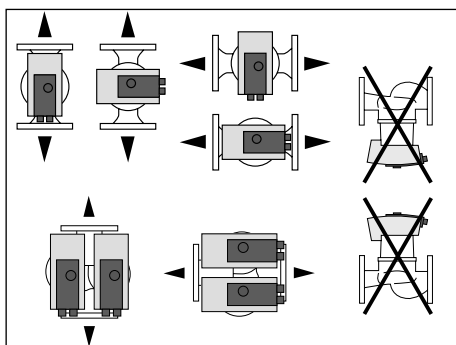


Fig. 4: Tilladte installationspositioner

5.5 Udendørs installation

Vær ved udendørs installation også opmærksom på følgende:

- Monter pumpen i en skakt.
- Sørg for afdækning som beskyttelse mod miljøpåvirkninger (f.eks. regn).
- Overhold de tilladte omgivelsesbetingelser og kapslingsklassen.

5.6 Justering

Alt efter installationssted skal motorhovedet justeres.

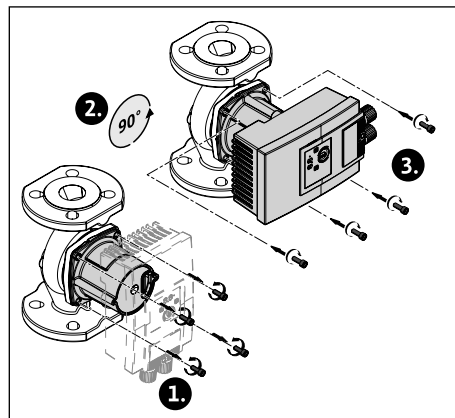


Fig. 5: Justering af motor

- Kontrollér tilladte installationssteder.
- Løsn motorhovedet, og drej det forsigtigt. Tag ikke motoren ud af pumpehuset.

FORSIGTIG

Skader på pakningen medfører utæthed.

- Fjern ikke pakningen.

5.7 Montering

5.7.1 Montering af flangepumpe

Skruer og tilspændingsmomenter

Flangepumpe PN 6	DN 32	DN 40	DN 50
Skruediameter	M12		
Trækstyrke	≥ 4,6		
Tilspændingsmoment	40 Nm		
Skruelængde	≥ 55 mm		≥ 60 mm

Flangepumpe PN 6	DN 65	DN 80	DN 100
Skruediameter	M12	M16	
Trækstyrke	≥ 4,6		
Tilspændingsmoment	40 Nm	95 Nm	
Skruelængde	≥ 60 mm	≥ 70 mm	

Flangepumpe PN 10 og PN 16	DN 32	DN 40	DN 50
Skruediameter	M16		
Trækstyrke	≥ 4,6		
Tilspændingsmoment	95 Nm		
Skruelængde	≥ 60 mm		≥ 65 mm

Flangepumpe PN 10 og PN 16	DN 65	DN 80	DN 100
Skruediameter	M16		
Trækstyrke	≥ 4,6		
Tilspændingsmoment	95 Nm		
Skruelængde	≥ 65 mm	≥ 70 mm	

Installationstrin

⚠ ADVARSEL

Rørledningerne kan være meget varme. Der er risiko for tilskadekomst pga. forbrændinger.

- Bær beskyttelseshandsker.

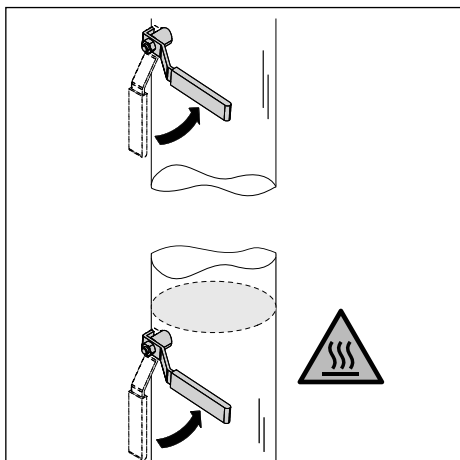


Fig. 6: Lukning af afspærringsventiler

1. Luk afspærringsventilerne foran og bag pumpen.

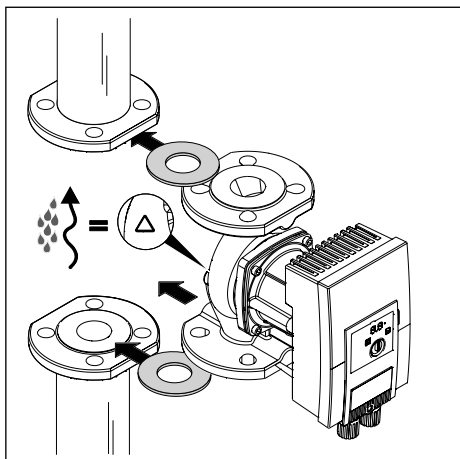


Fig. 7: Isætning af pumpe

2. Sæt pumpe i rørledning sammen med 2 egnede, flade tætninger på en sådan måde, at flangen på pumpeind- og udgangen kan skrues sammen med hinanden. Pilen på pumpehuset skal pege i samme retning som flowet.

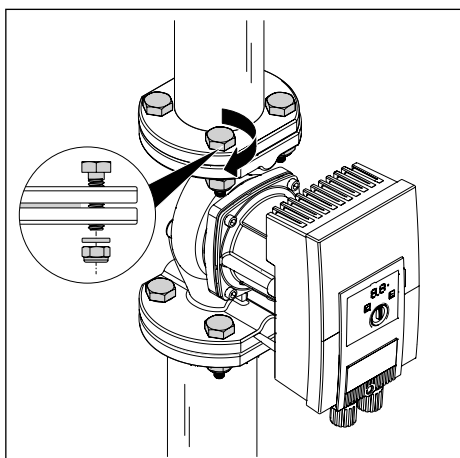


Fig. 8: Montering af pumpe

3. Skru flangerne sammen med egnede skruer og de medfølgende skiver. Overhold de anbefalede tilspændingsmomenter!

i Anvend ved PN 16 ikke kombiflange! Forbind aldrig 2 kombiflanger med hinanden.

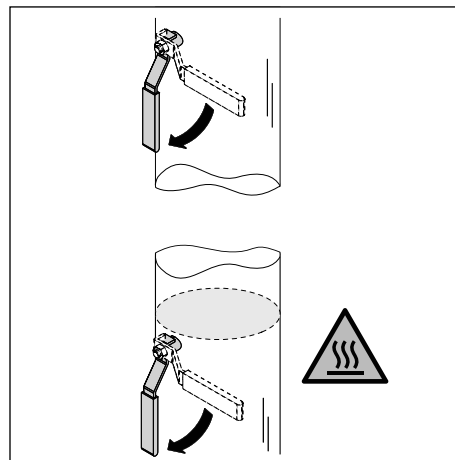


Fig. 9: Åbning af afspærringsventiler

4. Åbn afspærringsventilerne foran og bag pumpen.
5. Kontrollér tætheden.

5.7.2 Montering af rørgvindpumpe

⚠ ADVARSEL

Rørledningerne kan være meget varme. Der er risiko for tilskadekomst pga. forbrændinger.

- Bær beskyttelseshandsker.

1. Installer passende rørgvind.

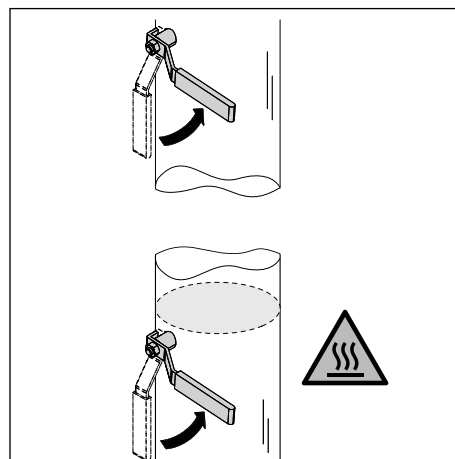


Fig. 10: Lukning af afspærringsventiler

- Luk afspærringsventilerne foran og bag pumpen.

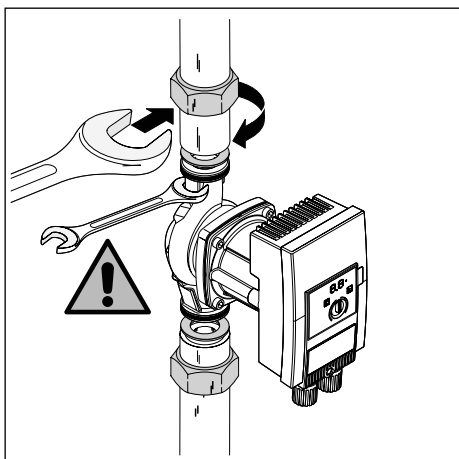


Fig. 11: Montering af pumpe

- Sæt pumpen i sammen med de medfølgende flade tætninger.
- Skru pumpen fast med omløbermøtrikkerne. Hold kontra på nøglefladerne på pumpehuset.

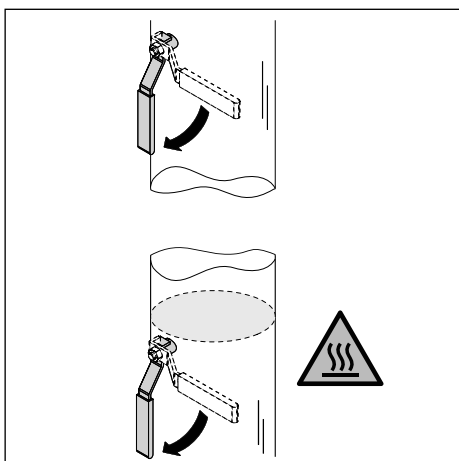


Fig. 12: Åbning af afspærringsventiler

- Åbn afspærringsventilerne foran og bag pumpen.
- Kontrollér tætheden.

5.8 Isolering

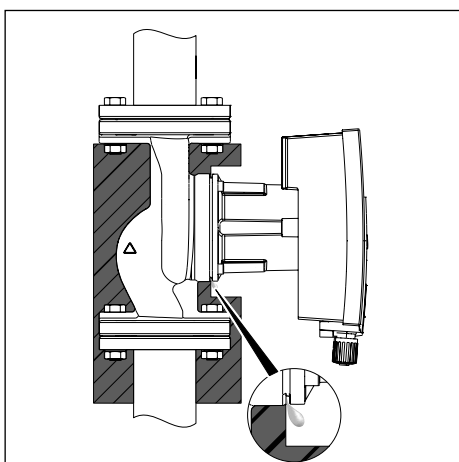


Fig. 13: Isolering, lad kondensatudløbet være frit

Varmeanvendelser med medietemperatur > 20 °C

- Anbring isoleringskapper (tilbehør) på pumpehuset.

Køle- og klimaanvendelser

- Anvend almindelige, diffusionstætte isoleringsmaterialer. Lad kondensatudløbet være frit.

6 Tilslutning

6.1 Krav til personale

Den elektriske tilslutning må udelukkende foretages af kvalificerede elektrikere.

6.2 Krav

FORSIGTIG

Forkert tilslutning af pumpen medfører skader på elektronikken.

- Overhold spændingsværdierne på typeskiltet.
- Maksimal forsikring: 10 A, træg eller ledningssikkerhedsafbrydere med C-karakteristik
- Må aldrig tilsluttes en afbrydelsesfri spændingsforsyning eller IT-net.
- Ved ekstern tilkobling af pumpen skal en af spændingens pulser (f.eks. fase styring) deaktiveres.
- Kontrollér i hvert enkelt tilfælde pumpens tilkobling via triacs/halvlederrelæ.
- Ved frakobling med relæ på opstillingsstedet: Nominel strømstyrke ≥ 10 A, nominel spænding 250 V AC
- Tag hensyn til koblingsfrekvensen:
 - Til-/frakoblinger via netspændinger $\leq 100/24$ h
 - $\leq 20/h$ ved en koblingsfrekvens på 1 min mellem til-/frakoblinger via netspænding
- Sørg for at sikre pumpen med et HFI-relæ (type A eller B).
- Afledningsstrøm $I_{eff} \leq 3,5$ mA
- Etabler elektrisk tilslutning via en fast tilslutningsledning med en stikanordning eller en afbryder med alle poler og med mindst 3 mm kontaktåbningsvidde (VDE 0700, del 1).
- Anvend på kabelforskrningen en tilslutningsledning med tilstrækkelig udvendig diameter til beskyttelse mod lækvand og som trækaflastning.
- Anvend en varmebestandig tilslutningsledning ved medietemperaturer over 90 °C.
- Træk tilslutningsledningen på en sådan måde, at den hverken berører rørledningerne eller pumpen.

6.3 Tilslutningsmuligheder

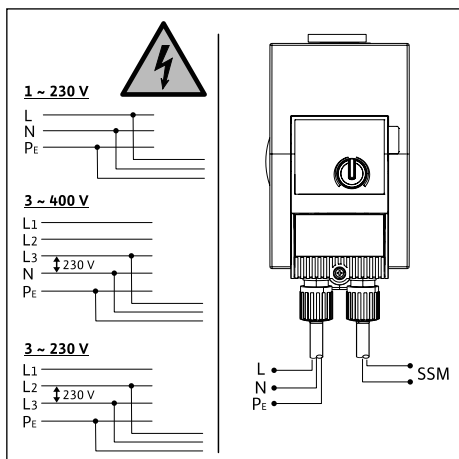


Fig. 14: Tilslutningsmuligheder

Pumpen kan tilsluttes net med følgende spændingsværdier:

- Enfaset 230 V
- Trefaset 400 V med neutral leder
- Trefaset 400 V uden neutral leder (nettransformer forbundet)
- Trefaset 230 V

6.4 Dobbelpumper

Må kun anvendes som hoved- og reservepumpe med automatisk fejlomsift:

- Tilslut begge motorer enkeltvis, og sørg for at sikre dem.
- Sørg for separat styreenhed.
- Foretag identiske indstillinger.

6.5 Kombinationsfejlsignal (SSM)

Kombinationsfejlsignalet (potentialefri åbnekontakt) kan tilsluttes til en bygningsautomatisering. Den interne kontakt er i følgende tilfælde lukket:

- Pumpen er uden strøm.
- Ingen tilsyneladende fejl.
- Reguleringsmodulet svigter.

FARE

Livsfare pga. spændingsoverførsel, hvis net- og ledning for kombinationsfejlsignal føres sammen i et 5-leder-kabel.

- Tilslut ikke ledningen for kombinationsfejlsignalet på sikkerhedslavspænding.
- Anvend kabel 5 x 1,5 mm².

Tilkoblingsværdier

- min. 12 V DC, 10 mA
- maks. 250 V AC, 1 A

Ved tilslutning af ledning for kombinationsfejlsignal på netpotentiale:

- Fase SSM = fase L1

6.6 Tilslutning

FARE

Ved tilslutning af pumpen er der livsfare på grund af elektrisk strøm.

- Afbryd spændingsforsyningen, inden arbejdet påbegyndes.
- Lad kun kvalificerede elektrikere foretage elektrisk tilslutning.

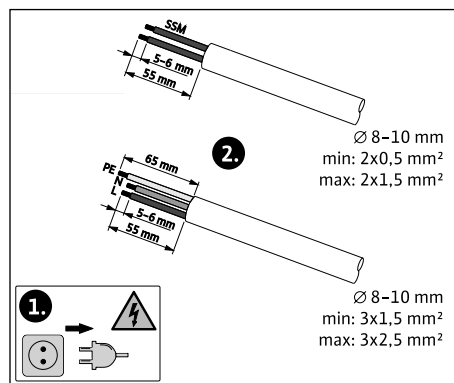


Fig. 15: Forberedelse af tilslutning

1. Afbryd spændingsforsyningen.
2. Forbered ledninger iht. angivelser på illustrationen.

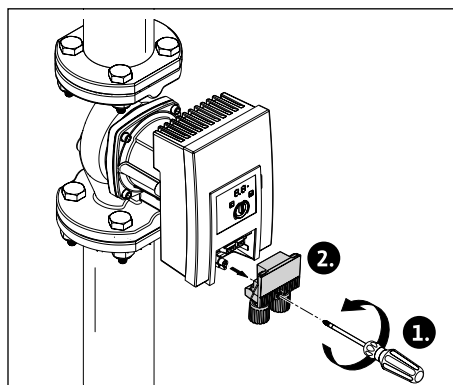


Fig. 16: Afmontering af stik

3. Skru skruen i stikket ud.
4. Tag stikket af.

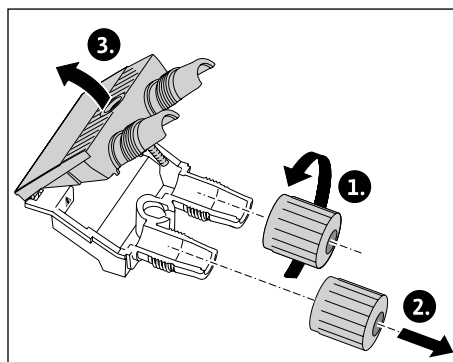


Fig. 17: Åbning af stik

5. Skru kabelgennemføringerne af.

6. Klap stikket op.

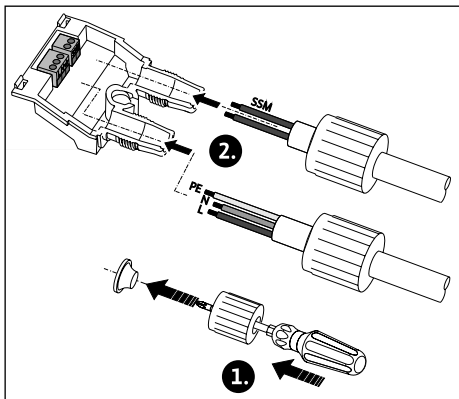


Fig. 18: Tilslutning

7. Tryk på afslutningsgummiet til kabelgennemføringerne med en lille skruestrækker.
8. Før ledningerne igennem kabelgennemføringerne til tilslutningsbøsningerne.

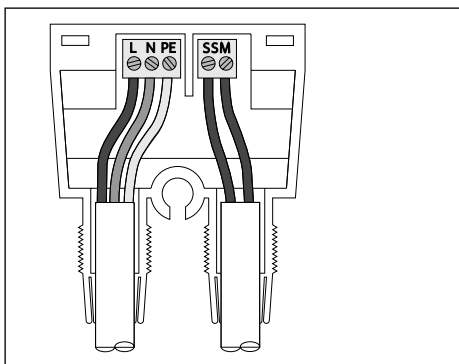


Fig. 19: Tilslutning

9. Tilslut ledningerne i korrekt position.

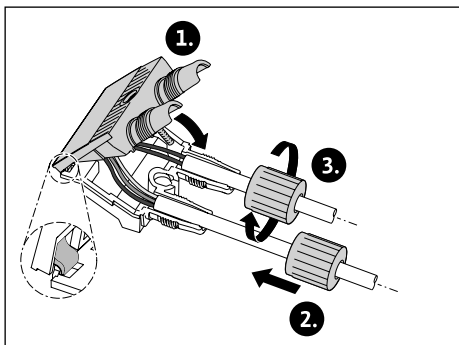


Fig. 20: Tilslutning af stik

10. Tilslut stikket, og skru kabelgennemføringerne på.

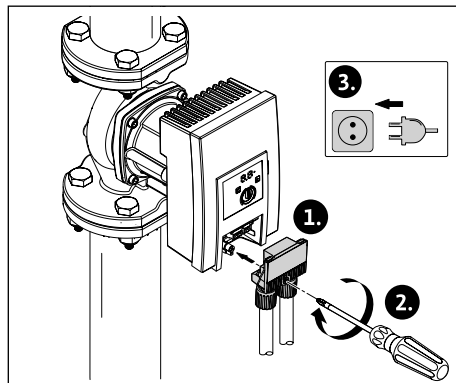


Fig. 21: Montering af stik

11. Sæt stikket på, og fastgør det med skruen.
12. Tilslut spændingsforsyningen.

7 Ibrugtagning

7.1 Udluftning

1. Fyld, og udluft anlægget korrekt.
► Pumpen udluftes automatisk.

7.2 Skylning

FORSIGTIG

Ved anvendelse af medier med tilsætningsstoffer kan der opstå skade på ejendom pga. ophobning af kemiske stoffer.

- Inden nyt pumpemedie skal fyldes på, efterfyldes eller udskiftes, skal pumpen skylles.
- Afmonter pumpen inden tryksvingningsskylninger.
- Foretag ikke kemiske skylninger.

7.3 Valg af driftstype

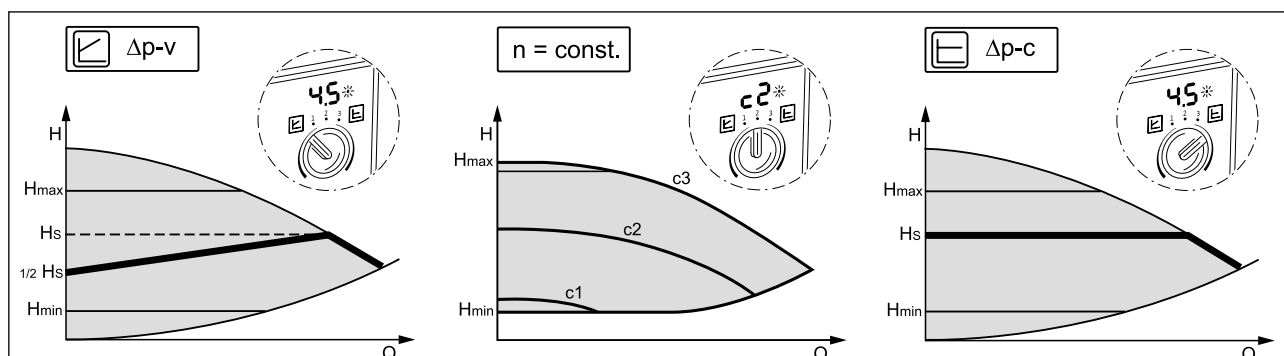


Fig. 22: Valg af driftstype

Driftstype	Anlægstype	Systemegenskaber
Differenstryk variabelt $\Delta p-v$	Varme-/ventilations-/klimaanlæg med modstand i overførselsdelen (rumradiator og termostatventil) $\leq 25\%$ af den samlede modstand	<ul style="list-style-type: none"> ■ To-strengssystemer med termostat-/zoneventiler og lille forbrugerautoritet: <ul style="list-style-type: none"> - HN > 4 m - meget lange ventilledninger - kraftigt regulerede strengafspærringsventiler - Strengdifferenstryksregulering - store tryktab i de anlægsdele, der gennemstrømmes af den samlede volumenstrøm (kedel, køler, evt. varmeveksler, fordelelederledninger frem til første grenrør) ■ Primærkredse med store tryktab
Hastighed konstant (c1, c2, c3)	Varme-/ventilations-/klimaanlæg	<ul style="list-style-type: none"> ■ Konstant flow ■ Varmtvandsprioritet (c3) ■ Manuel reduceret drift via indstilling af hastighedstrin (c1)
Differenstryk konstant $\Delta p-c$	Varme-/ventilations-/klimaanlæg med modstand i generator-/fordelerkredsløbet $\leq 25\%$ af modstanden i overførselsdelen (rumradiator og termostatventiler)	<ul style="list-style-type: none"> ■ To-strengssystem med termostat-/zoneventiler og høj forbrugerautoritet: <ul style="list-style-type: none"> - HN ≤ 2 m - ombyggede anlæg med naturlig cirkulation - Ombygning til store temperaturbeholdere (f.eks. fjernvarme) - små tryktab i de dele af anlægget, der gennemstrømmes af den samlede volumenstrøm (kedel, køler, evt. varmeveksler, fordelelederledning frem til første grenrør) ■ Primærkredse med små tryktab ■ Gulvvarme med termostat- og zoneventiler ■ Et-strengs-rørsystemer med termostat- og afspærringsventiler

7.4 Indstilling af driftstype og pumpeydelse

Fabriksindstilling

Pumperne leveres i reguleringstypen $\Delta p-v$. Den nominelle løftehøjde er alt efter pumpetyperen forhåndsindstillet til mellem $\frac{1}{2}$ og $\frac{3}{4}$ af den maksimale nominelle løftehøjde (se pumpedata i kataloget).

Tilpas driftstypen og pumpeydelsen alt efter anlægsforudsætningerne.

Udførelse af indstillinger

Under projekteringen dimensioneres anlægget til et bestemt driftspunkt (hydraulisk fuldlastpunkt ved beregnet maksimalt varmeydelsesbehov).

Indstil under ibrugtagningen pumpeydelsen (løftehøjden) iht. driftspunktet. Valg af alternativ driftstype med konstant hastighed:

1. Indstil den ønskede driftstype med betjeningsknap.
 - ▶ LED-indikatoren viser driftstypen (c1, c2, c3) eller indstillet nominel værdi i m (ved $\Delta p-c$, $\Delta p-v$).
2. Indstil nominel værdi ved at dreje betjeningsknappen (kun ved $\Delta p-c$, $\Delta p-v$).

8 Afhjælpning af fejl

8.1 Krav til personale

Fejlafhjælpning må kun udføres af kvalificerede faglærte personer, arbejde på den elektriske tilslutning må kun udføres af kvalificerede elektrikere.

8.2 Sikkerhed under fejlafhjælpning



Livsfare pga. berøringsspænding efter frakobling af pumpen.

- Inden arbejdet påbegyndes skal alle spændingsforsyningen afbrydes med alle poler.
- Arbejdet må først påbegyndes 5 min. efter, at spændingsforsyningen er blevet afbrudt.

8.3 Fejltabel

Fejl	Årsag	Afhjælpning
Pumpen kører ikke med tilkoblet strømforsyning.	Elektrisk sikring defekt.	Kontrollér sikring.
	Ingen spænding.	Kontrollér spænding.
Pumpen støjer.	Kavitation som følge af utilstrækkeligt fremløbstryk.	Øgning af anlægstryk. Overhold det tilladte trykområde.
		Kontrollér den indstillede løftehøjde, og tilpas den evt.
Bygningen bliver ikke varm.	Varmefladerens varmeydelse er for lille.	Øg nominal værdi.
		Indstil driftstype Δp-c.

8.4 Fejlmeldinger

- Der vises en meddelelse.
- Fejlmeldings-LED'en lyser.
- Kontakten for kombinationsfejlsignal åbner.
- Pumpen slår fra og forsøger genstart med jævne mellemrum. Ved E10 slår pumpen efter 10 min konstant fra.

Nr.	Fejl	Årsag	Afhjælpning
E04	Underspænding	Spændingsforsyning på netsiden for lav.	Kontrollér netspænding.
E05	OVERSPÆNDING	Spændingsforsyning på netsiden for høj.	Kontrollér netspænding.
E09 ¹⁾	Turbinedrift	Pumpe drives baglæns.	Kontrollér gennemstrømning, og monter evt. tilbagestrømsventilen.
E10	Blokering	Rotor blokeret.	Kontakt kundeservice.
E21 ²⁾	Overbelastning	Træg motor.	Kontakt kundeservice.
E23	KORTSLUTNING	Motorstrøm for høj.	Kontakt kundeservice.

Nr.	Fejl	Årsag	Afhjælpning
E25	Kontakter/vikling	Vikling defekt.	Kontakt kundeservice.
E30	Modulovertemperatur	Modul for varmt indeni.	Kontrollér anvendelsesbetinger.
E31	Overtemperatur ydelsesdel	Omgivelsestemperatur for høj	Kontrollér anvendelsesbetinger.
E36	Elektronikfejl	Elektronik defekt.	Kontakt kundeservice.

Kontakt en fagmand eller kundeservice, hvis en fejl ikke kan afhjælpes.

8.5 Advarsler

- Der vises en meddelelse.
- Fejlmeldings-LED'en lyser ikke.
- Kontakten for kombinationsfejlsignal åbner ikke.
- Pumpen kører videre med begrænset ydelse.

Nr.	Fejl	Årsag	Afhjælpning
E07	Generator drift	Pumpehydraulikkens gennemstrømmes.	Kontrollér anlæg.
E11	TØRLØB	Luft i pumpen.	Kontrollér medietryk og -mængde.
E21 ²⁾	Overbelastning	Træg motor.	Kontrollér omgivelsesbetingelser.

¹⁾ kun til pumper med $P_1 \geq 200$ W

²⁾ ud over LED-indikatoren viser fejlmeldings-LED'en et konstant rødt lys.

9 Reservedele

Bestil udelukkende reservedele hos fagfolk eller hos kundeservice.

10 Bortskaffelse

FORSIGTIG

Ukorrekt bortskaffelse medfører miljøskader.

- Pumpen må ikke bortskaffes som husholdningsaffald.
- Aflever pumpen til genanvendelse.
- Kontakt i tvivlstilfælde de kommunale myndigheder eller deponeringsfirmaer.



Yderligere oplysninger om genanvendelse findes på www.wilo-recycling.com.

EU/EG KONFORMITÄTSERKLÄRUNG
EU/EC DECLARATION OF CONFORMITY
DECLARATION DE CONFORMITE UE/CE

Als Hersteller erklären wir unter unserer alleinigen Verantwortung, daß die Nassläufer-Umwälzpumpen der Baureihen,
We, the manufacturer, declare under our sole responsibility that these glandless circulating pump types of the series,
Nous, fabricant, déclarons sous notre seule responsabilité que les types de circulateurs des séries,

Yonos MAXO...
Yonos MAXO-D...

(Die Seriennummer ist auf dem Typenschild des Produktes nach Punkten b) & c) von §1.7.4.2 und §1.7.3 des Anhanges I der Maschinenrichtlinie angegeben. / The serial number is marked on the product site plate according to points b) & c) of §1.7.4.2 and §1.7.3 of the annex I of the Machinery directive. / Le numéro de série est inscrit sur la plaque signalétique du produit en accord avec les points b) & c) du §1.7.4.2 et du §1.7.3 de l'annexe I de la Directive Machines.)

in der gelieferten Ausführung folgenden einschlägigen Bestimmungen entsprechen:
In their delivered state comply with the following relevant directives:
dans leur état de livraison sont conformes aux dispositions des directives suivantes :

_ Maschinenrichtlinie 2006/42/EG

_ Machinery 2006/42/EC

_ Machines 2006/42/CE

und gemäss Anhang 1, §1.5.1, werden die Schutzziele der Niederspannungsrichtlinie 2014/35/EU eingehalten
and according to the annex 1, §1.5.1, comply with the safety objectives of the Low Voltage Directive 2014/35/EU
et, suivant l'annexe 1, §1.5.1, respectent les objectifs de sécurité de la Directive Basse Tension 2014/35/UE

_ Elektromagnetische Verträglichkeit - Richtlinie 2014/30/EU

_ Electromagnetic compatibility 2014/30/EU

_ Compabilité électromagnétique 2014/30/UE

_ Energieverbrauchsrelevanter Produkte - Richtlinie 2009/125/EG

_ Energy-related products 2009/125/EC

_ Produits liés à l'énergie 2009/125/CE

Nach den Ökodesign-Anforderungen der Verordnung 641/2009 für Nassläufer-Umwälzpumpen, die durch die Verordnung 622/2012 geändert wird
This applies according to eco-design requirements of the regulation 641/2009 for glandless circulators amended by the regulation 622/2012
suivant les exigences d'éco-conception du règlement 641/2009 pour les circulateurs, amendé par le règlement 622/2012

und entsprechender nationaler Gesetzgebung,
and with the relevant national legislation,
et aux législations nationales les transposant,

sowie auch den Bestimmungen zu folgenden harmonisierten europäischen Normen:
comply also with the following relevant harmonised European standards:
sont également conformes aux dispositions des normes européennes harmonisées suivantes :

EN 809+A1

EN 60335-2-51

EN 16297-1
EN 16297-2

EN 61800-3+A1:2012

Bevollmächtigter für die Zusammenstellung der technischen Unterlagen ist:

Person authorized to compile the technical file is:

Personne autorisée à constituer le dossier technique est :

Dortmund,



Digital
unterscriben von
Holger Herchenhein
Datum: 2017.12.14
13:59:28 +01'00'

H. HERCHENHEIN
Senior Vice President - Group ITQ

N°2117840.04 (CE-A-S n°4178941)

Division HVAC
Quality Manager - PBU Circulating Pumps
WILO SE
Nortkirchenstraße 100
D-44263 Dortmund



WILO SE
Nortkirchenstraße 100
44263 Dortmund - Germany

<p align="center">(BG) - български език ДЕКЛАРАЦИЯ ЗА СЪОТЕТСТВИЕ ЕС/ЕО</p> <p>WILO SE декларира, че продуктите посочени в настоящата декларация съответстват на разпоредбите на следните европейски директиви и приелите ги национални законодателства:</p> <p>Машини 2006/42/ЕО ; Електромагнитна съвместимост 2014/30/ЕС ; Продукти, свързани с енергопотреблението 2009/125/ЕО</p> <p>както и на хармонизираните европейски стандарти, упоменати на предишната страница.</p>	<p align="center">(CS) - Čeština EU/ES PROHLÁŠENÍ O SHODĚ</p> <p>WILO SE prohlašuje, že výrobky uvedené v tomto prohlášení odpovídají ustanovením níže uvedených evropských směrnic a národním právním předpisům, které je přijímají:</p> <p>Stroje 2006/42/ES ; Elektromagnetická Kompatibilita 2014/30/EU ; Výrobky spojených se spotřebou energie 2009/125/ES</p> <p>a rovněž splňují požadavky harmonizovaných evropských norem uvedených na předcházející stránce.</p>
<p align="center">(DA) - Dansk EU/EF-OVERENSSTEMMELSESERKLÆRING</p> <p>WILO SE erklærer, at produkterne, som beskrives i denne erklæring, er i overensstemmelse med bestemmelserne i følgende europæiske direktiver, samt de nationale lovgivninger, der gennemfører dem:</p> <p>Maskiner 2006/42/EF ; Elektromagnetisk Kompatibilitet 2014/30/EU ; Energirelaterede produkter 2009/125/EF</p> <p>De er ligeledes i overensstemmelse med de harmoniserede europæiske standarder, der er anført på forrige side.</p>	<p align="center">(EL) - Ελληνικά ΔΗΛΩΣΗ ΣΥΜΜΟΡΦΩΣΗΣ ΕΕ/ΕΚ</p> <p>WILO SE δηλώνει ότι τα προϊόντα που ορίζονται στην παρούσα ευρωπαϊκά δήλωση είναι σύμφωνα με τις διατάξεις των παρακάτω οδηγιών και τις εθνικές νομοθεσίες στις οποίες έχει μεταφερθεί:</p> <p>Μηχανήματα 2006/42/ΕΚ ; Ηλεκτρομαγνητικής συμβατότητας 2014/30/ΕΕ ; Συνδεδεμένα με την ενέργεια προϊόντα 2009/125/ΕΚ</p> <p>και επίσης με τα εξής εναρμονισμένα ευρωπαϊκά πρότυπα που αναφέρονται στην προηγούμενη σελίδα.</p>
<p align="center">(ES) - Español DECLARACIÓN DE CONFORMIDAD UE/CE</p> <p>WILO SE declara que los productos citados en la presenta declaración están conformes con las disposiciones de las siguientes directivas europeas y con las legislaciones nacionales que les son aplicables :</p> <p>Máquinas 2006/42/CE ; Compatibilidad Electromagnética 2014/30/UE ; Productos relacionados con la energía 2009/125/CE</p> <p>Y igualmente están conformes con las disposiciones de las normas europeas armonizadas citadas en la página anterior.</p>	<p align="center">(ET) - Eesti keel EL/EÜ VASTAVUSDEKLARATSIOONI</p> <p>WILO SE kinnitab, et selles vastavustunnistuses kirjeldatud tooted on kooskõlas alljärgnevat Euroopa direktiivide sätetega ning riiklike seadusandlustega, mis nimetatud direktiivide üle on võtnud:</p> <p>Masinaid 2006/42/EÜ ; Elektromagnetilist Ühilduvust 2014/30/EL ; Energiatõuga toodete 2009/125/EÜ</p> <p>Samuti on tooted kooskõlas eelmisel leheküljel ära toodud harmoniseeritud Euroopa standarditega.</p>
<p align="center">(FI) - Suomen kieli EU/EY-VAATIMUSTENMUKAISUUSVAKUUTUS</p> <p>WILO SE vakuuttaa, että tässä vakuutuksessa kuvatut tuotteet ovat seuraavien eurooppalaisten direktiivien määräysten sekä niihin sovellettavien kansallisten lakiasetusten mukaisia:</p> <p>Koneet 2006/42/EY ; Sähkömagneettinen Yhteensopivuus 2014/30/EU ; Energiaan liittyvien tuotteiden 2009/125/EY</p> <p>Lisäksi ne ovat seuraavien edellisellä sivulla mainittujen yhdenmukaistettujen eurooppalaisten normien mukaisia.</p>	<p align="center">(GA) - Gaeilge AE/EC DEARBHÚ COMHLÍONTA</p> <p>WILO SE ndearbhaíonn an cur síos ar na táirgí atá i ráiteas seo, siad i gcomhréir leis na forálacha atá sna treoracha seo a leanas na hEorpa agus leis na dlíthe náisiúnta is infheidhme orthu:</p> <p>Innealra 2006/42/EC ; Comhoiriúnacht Leictreamaighnéadach 2014/30/AE ; Fuinneamh a bhaineann le táirgí 2009/125/EC</p> <p>Agus siad i gcomhréir le forálacha na caighdeán chomhchuibhithe na hEorpa dá dtagraítear sa leathanach roimhe seo.</p>
<p align="center">(HR) - Hrvatski EU/EZ IZJAVA O SUKLADNOSTI</p> <p>WILO SE izjavljuje da su proizvodi navedeni u ovoj izjavi u skladu sa sljedećim prihvaćenim europskim direktivama i nacionalnim zakonima:</p> <p>EZ smjernica o strojevima 2006/42/EZ ; Elektromagnetna kompatibilnost - smjernica 2014/30/EU ; Smjernica za proizvode relevantne u pogledu potrošnje energije 2009/125/EZ</p> <p>i usklađenim europskim normama navedenim na prethodnoj stranici.</p>	<p align="center">(HU) - Magyar EU/EK-MEGFELELŐSÉGI NYILATKOZAT</p> <p>WILO SE kijelenti, hogy a jelen megfélelőiségi nyilatkozatban megjelölt termékek megfelelnek a következő európai irányelvek előírásainak, valamint azok nemzeti jogrendbe átültetett rendelkezéseinek:</p> <p>Gépek 2006/42/EK ; Elektromágneses összeférhetőségre 2014/30/EU ; Energiával kapcsolatos termékek 2009/125/EK</p> <p>valamint az előző oldalon szereplő, harmonizált európai szabványoknak.</p>
<p align="center">(IT) - Italiano DICHIARAZIONE DI CONFORMITÀ UE/CE</p> <p>WILO SE dichiara che i prodotti descritti nella presente dichiarazione sono conformi alle disposizioni delle seguenti direttive europee nonché alle legislazioni nazionali che le traspongono :</p> <p>Macchine 2006/42/CE ; Compatibilità Elettromagnetica 2014/30/UE ; Prodotti connessi all'energia 2009/125/CE</p> <p>E sono pure conformi alle disposizioni delle norme europee armonizzate citate a pagina precedente.</p>	<p align="center">(LT) - Lietuvių kalba ES/EB ATITIKTIES DEKLARACIJA</p> <p>WILO SE pareiškia, kad šioje deklaracijoje nurodyti gaminiai atitinka šių Europos direktyvų ir jas perkeliančių nacionalinių įstatymų nuostatus:</p> <p>Mašinos 2006/42/EB ; Elektromagnetinis Suderinamumas 2014/30/ES ; Energija susijusiems gaminiams 2009/125/EB</p> <p>ir taip pat harmonizuotas Europos normas, kurios buvo cituotos ankstesniame puslapyje.</p>
<p align="center">(LV) - Latviešu valoda ES/EK ATBILSTĪBAS DEKLARĀCIJU</p> <p>WILO SEdeklarē, ka izstrādājumi, kas ir nosaukti šajā deklarācijā, atbilst šeit uzskaitīto Eiropas direktīvu nosacījumiem, kā arī atsevišķu valstu likumiem, kuros tie ir ietverti:</p> <p>Mašīnas 2006/42/EK ; Elektromagnētiskās Saderības 2014/30/ES ; Energiju saistītiem ražojumiem 2009/125/EK</p> <p>un saskaņotajiem Eiropas standartiem, kas minēti iepriekšējā lappusē.</p>	<p align="center">(MT) - Malti DIKJARAZZJONI TA' KONFORMITÀ UE/KE</p> <p>WILO SE jiddikjara li l-prodotti speċifikati f'din id-dikjarazzjoni huma konformi mad-direttivi Ewropej li jsegwu u mal-leġislażzjonijiet nazzjonali li japplikawhom:</p> <p>Makkinarju 2006/42/KE ; Kompatibbiltà Elettromanjetika 2014/30/UE ; Prodotti relatati mal-enerġija 2009/125/KE</p> <p>kif ukoll man-normi Ewropej armonizzati li jsegwu imsemmija fil-paġna precedenti.</p>

<p align="center">(NL) - Nederlands EU/EG-VERKLARING VAN OVEREENSTEMMING</p> <p>WILO SE verklaart dat de in deze verklaring vermelde producten voldoen aan de bepalingen van de volgende Europese richtlijnen evenals aan de nationale wetgevingen waarin deze bepalingen zijn overgenomen:</p> <p>Machines 2006/42/EG ; Elektromagnetische Compatibiliteit 2014/30/EU ; Energiegerelateerde producten 2009/125/EG</p> <p>De producten voldoen eveneens aan de geharmoniseerde Europese normen die op de vorige pagina worden genoemd.</p>	<p align="center">(PL) - Polski DEKLARACJA ZGODNOŚCI UE/WE</p> <p>WILO SE oświadcza, że produkty wymienione w niniejszej deklaracji są zgodne z postanowieniami następujących dyrektyw europejskich i transponującymi je przepisami prawa krajowego:</p> <p>Maszyn 2006/42/WE ; Kompatybilności Elektromagnetycznej 2014/30/UE ; Produktów związanych z energią 2009/125/WE</p> <p>oraz z następującymi normami europejskich zharmonizowanymi podanymi na poprzedniej stronie.</p>
<p align="center">(PT) - Português DECLARAÇÃO DE CONFORMIDADE UE/CE</p> <p>WILO SE declara que os materiais designados na presente declaração obedecem às disposições das diretivas europeias e às legislações nacionais que as transcrevem :</p> <p>Máquinas 2006/42/CE ; Compatibilidade Electromagnética 2014/30/UE ; Produtos relacionados com o consumo de energia 2009/125/CE</p> <p>E obedecem também às normas europeias harmonizadas citadas na página precedente.</p>	<p align="center">(RO) - Română DECLARAȚIE DE CONFORMITATE UE/CE</p> <p>WILO SE declară că produsele citate în prezenta declarație sunt conforme cu dispozițiile directivelor europene următoare și cu legislațiile naționale care le transpun :</p> <p>Mașini 2006/42/CE ; Compatibilitate Electromagnetică 2014/30/UE ; Produselor cu impact energetic 2009/125/CE</p> <p>și, de asemenea, sunt conforme cu normele europene armonizate citate în pagina precedentă.</p>
<p align="center">(SK) - Slovenčina EÚ/ES VYHLÁSENIE O ZHODE</p> <p>WILO SE čestne prehlasuje, že výrobky ktoré sú predmetom tejto deklarácie, sú v súlade s požiadavkami nasledujúcich európskych direktív a odpovedajúcich národných legislatívnych predpisov:</p> <p>Strojových zariadeniach 2006/42/ES ; Elektromagnetickú Kompatibilitu 2014/30/EÚ ; Energetický významných výrobkov 2009/125/ES</p> <p>ako aj s harmonizovanými európskych normami uvedenými na predchádzajúcej strane.</p>	<p align="center">(SL) - Slovenščina EU/ES-IZJAVA O SKLADNOSTI</p> <p>WILO SE izjavlja, da so izdelki, navedeni v tej izjavi, v skladu z določili naslednjih evropskih direktiv in z nacionalnimi zakonodajami, ki jih vsebujejo:</p> <p>Stroji 2006/42/ES ; Elektromagnetno Združljivostjo 2014/30/EU ; Izdelkov, povezanih z energijo 2009/125/ES</p> <p>pa tudi z usklajenimi evropskih standardi, navedenimi na prejšnji strani.</p>
<p align="center">(SV) - Svenska EU/EG-FÖRSÄKRAN OM ÖVERENSSTÄMMELSE</p> <p>WILO SE intygar att materialet som beskrivs i följande intyg överensstämmer med bestämmelserna i följande europeiska direktiv och nationella lagstiftningar som inför dem:</p> <p>Maskiner 2006/42/EG ; Elektromagnetisk Kompatibilitet 2014/30/EU ; Energirelaterade produkter 2009/125/EG</p> <p>Det överensstämmer även med följande harmoniserade europeiska standarder som nämnts på den föregående sidan.</p>	<p align="center">(TR) - Türkçe AB/CE UYGUNLUK TEYID BELGESİ</p> <p>WILO SEbu belgede belirtilen ürünlerin aşağıdaki Avrupa yönetmeliklerine ve ulusal kanunlara uygun olduğunu beyan etmektedir:</p> <p>Makine Yönetmeliği 2006/42/AT ; Elektromanyetik Uyumluluk Yönetmeliği 2014/30/AB ; Eko Tasarım Yönetmeliği 2009/125/AT</p> <p>ve önceki sayfada belirtilen uyumlaştırılmış Avrupa standartlarına.</p>
<p align="center">(IS) - Íslenska ESB/EB LEYFISYFIRLÝSING</p> <p>WILO SE lýsir því yfir að vörurnar sem um getur í þessari yfirlýsingu eru í samræmi við eftirfarandi tilskipunum ESB og landslögum hafa samþykkt:</p> <p>Vélartilskipun 2006/42/EB ; Rafseguls-samhæfni-tilskipun 2014/30/ESB ; Tilskipun varðandi vörur tengdar orkunotkun 2009/125/EB</p> <p>og samhæfða evrópska staðla sem nefnd er í fyrri síðu.</p>	<p align="center">(NO) - Norsk EU/EG-OVERENSSTEMMELSESERKLAERING</p> <p>WILO SE erklærer at produktene nevnt i denne erklæringen er i samsvar med følgende europeiske direktiver og nasjonale lover:</p> <p>EG-Maskindirektiv 2006/42/EG ; EG-EMV-Elektromagnetisk kompatibilitet 2014/30/EU ; Direktiv energirelatererte produkter 2009/125/EF</p> <p>og harmoniserte europeiske standarder nevnt på forrige side.</p>
<p align="center">(RU) - русский язык Декларация о соответствии Европейским нормам</p> <p>WILO SE заявляет, что продукты, перечисленные в данной декларации о соответствии, отвечают следующим европейским директивам и национальным предписаниям:</p> <p>Директива ЕС по машинному оборудованию 2006/42/ЕС ; Директива ЕС по электромагнитной совместимости 2014/30/ЕС ; Директива о продукции, связанной с энергопотреблением 2009/125/ЕС</p> <p>и гармонизированным европейским стандартам, упомянутым на предыдущей странице.</p>	

Wilo – International (Subsidiaries)

Argentina

WILO SALMSON
Argentina S.A.
C1295ABI Ciudad
Autónoma de Buenos Aires
T +54 11 4361 5929
carlos.musich@wilo.com.ar

Australia

WILO Australia Pty Limited
Murrarie, Queensland, 4172
T +61 7 3907 6900
chris.dayton@wilo.com.au

Austria

WILO Pumpen Österreich
GmbH
2351 Wiener Neudorf
T +43 507 507-0
office@wilo.at

Azerbaijan

WILO Caspian LLC
1065 Baku
T +994 12 5962372
info@wilo.az

Belarus

WILO Bel IOOO
220035 Minsk
T +375 17 3963446
wilo@wilo.by

Belgium

WILO NV/SA
1083 Ganshoren
T +32 2 4823333
info@wilo.be

Bulgaria

WILO Bulgaria EOOD
1125 Sofia
T +359 2 9701970
info@wilo.bg

Brazil

WILO Comercio e
Importacao Ltda
Jundiá – São Paulo – Brasil
13.213-105
T +55 11 2923 9456
wilo@wilo-brasil.com.br

Canada

WILO Canada Inc.
Calgary, Alberta T2A 5L7
T +1 403 2769456
info@wilo-canada.com

China

WILO China Ltd.
101300 Beijing
T +86 10 58041888
wilobj@wilo.com.cn

Croatia

WILO Hrvatska d.o.o.
10430 Samobor
T +38 51 3430914
wilo-hrvatska@wilo.hr

Cuba

WILO SE
Oficina Comercial
Edificio Simona Apto 105
Siboney. La Habana. Cuba
T +53 5 52795135
T +53 7 272 2330
raul.rodriguez@wilo-cuba.com

Czech Republic

WILO CS, s.r.o.
25101 Cestlice
T +420 234 098711
info@wilo.cz

Denmark

WILO Danmark A/S
2690 Karlslunde
T +45 70 253312
wilo@wilo.dk

Estonia

WILO Eesti OÜ
12618 Tallinn
T +372 6 509780
info@wilo.ee

Finland

WILO Finland OY
02330 Espoo
T +358 207401540
wilo@wilo.fi

France

Wilo Salmson France S.A.S.
53005 Laval Cedex
T +33 2435 95400
info@wilo.fr

Great Britain

WILO (U.K.) Ltd.
Burton Upon Trent
DE14 2WJ
T +44 1283 523000
sales@wilo.co.uk

Greece

WILO Hellas SA
4569 Anixi (Attika)
T +302 10 6248300
wilo.info@wilo.gr

Hungary

WILO Magyarország Kft
2045 Törökbálint
(Budapest)
T +36 23 889500
wilo@wilo.hu

India

Wilo Mather and Platt Pumps
Private Limited
Pune 411019
T +91 20 27442100
services@matherplatt.com

Indonesia

PT. WILO Pumps Indonesia
Jakarta Timur, 13950
T +62 21 7247676
citrawilo@cbn.net.id

Ireland

WILO Ireland
Limerick
T +353 61 227566
sales@wilo.ie

Italy

WILO Italia s.r.l.
Via Novegro, 1/A20090
Segrate MI
T +39 25538351
wilo.italia@wilo.it

Kazakhstan

WILO Central Asia
050002 Almaty
T +7 727 312 40 10
info@wilo.kz

Korea

WILO Pumps Ltd.
20 Gangseo, Busan
T +82 51 950 8000
wilo@wilo.co.kr

Latvia

WILO Baltic SIA
1019 Riga
T +371 6714-5229
info@wilo.lv

Lebanon

WILO LEBANON SARL
Jdeideh 1202 2030
Lebanon
T +961 1 888910
info@wilo.com.lb

Lithuania

WILO Lietuva UAB
03202 Vilnius
T +370 5 2136495
mail@wilo.lt

Morocco

WILO Maroc SARL
20250 Casablanca
T +212 (0) 5 22 66 09 24
contact@wilo.ma

The Netherlands

WILO Nederland B.V.
1551 NA Westzaan
T +31 88 9456 000
info@wilo.nl

Norway

WILO Norge AS
0975 Oslo
T +47 22 804570
wilo@wilo.no

Poland

WILO Polska Sp. z o.o.
5-506 Lesznowola
T +48 22 7026161
wilo@wilo.pl

Portugal

Bombas Wilo-Salmson
Sistemas Hidraulicos Lda.
4475-330 Maia
T +351 22 2080350
bombas@wilo.pt

Romania

WILO Romania s.r.l.
077040 Com. Chiajna
Jud. Ilfov
T +40 21 3170164
wilo@wilo.ro

Russia

WILO Rus ooo
123592Moscow
T +7 495 7810690
wilo@wilo.ru

Saudi Arabia

WILO Middle East KSA
Riyadh 11465
T +966 1 4624430
wshoula@watanaiind.com

Serbia and Montenegro

WILO Beograd d.o.o.
11000 Beograd
T +381 11 2851278
office@wilo.rs

Slovakia

WILO CS s.r.o., org. Zložka
83106 Bratislava
T +421 2 33014511
info@wilo.sk

Slovenia

WILO Adriatic d.o.o.
1000 Ljubljana
T +386 1 5838130
wilo.adriatic@wilo.si

South Africa

Wilo Pumps SA Pty LTD
1685 Midrand
T +27 11 6082780
patrick.hulley@salmson.co.za

Spain

WILO Ibérica S.A.
8806 Alcalá de Henares
(Madrid)
T +34 91 8797100
wilo.iberica@wilo.es

Sweden

WILO NORDIC AB
35033 Växjö
T +46 470 727600
wilo@wilo.se

Switzerland

Wilo Schweiz AG
4310 Rheinfelden
T +41 61 836 80 20
info@wilo.ch

Taiwan

WILO Taiwan CO., Ltd.
24159 New Taipei City
T +886 2 2999 8676
nelson.wu@wilo.com.tw

Turkey

WILO Pompa Sistemleri
San. ve Tic. A.Ş.
34956 İstanbul
T +90 216 2509400
wilo@wilo.com.tr

Ukraine

WILO Ukraina t.o.w.
08130 Kiev
T +38 044 3937384
wilo@wilo.ua

United Arab Emirates

WILO Middle East FZE
Jebel Ali Free zone – South
PO Box 262720 Dubai
T +971 4 880 91 77
info@wilo.ae

USA

WILO USA LLC
Rosemont, IL 60018
T +1 866 945 6872
info@wilo-usa.com

Vietnam

WILO Vietnam Co Ltd.
Ho Chi Minh City, Vietnam
T +84 8 38109975
nkminh@wilo.vn

wilo

Pioneering for You

WILO SE
Nortkirchenstraße 100
D-44263 Dortmund
Germany
T +49(0)231 4102-0
F +49(0)231 4102-7363
wilo@wilo.com
www.wilo.com