

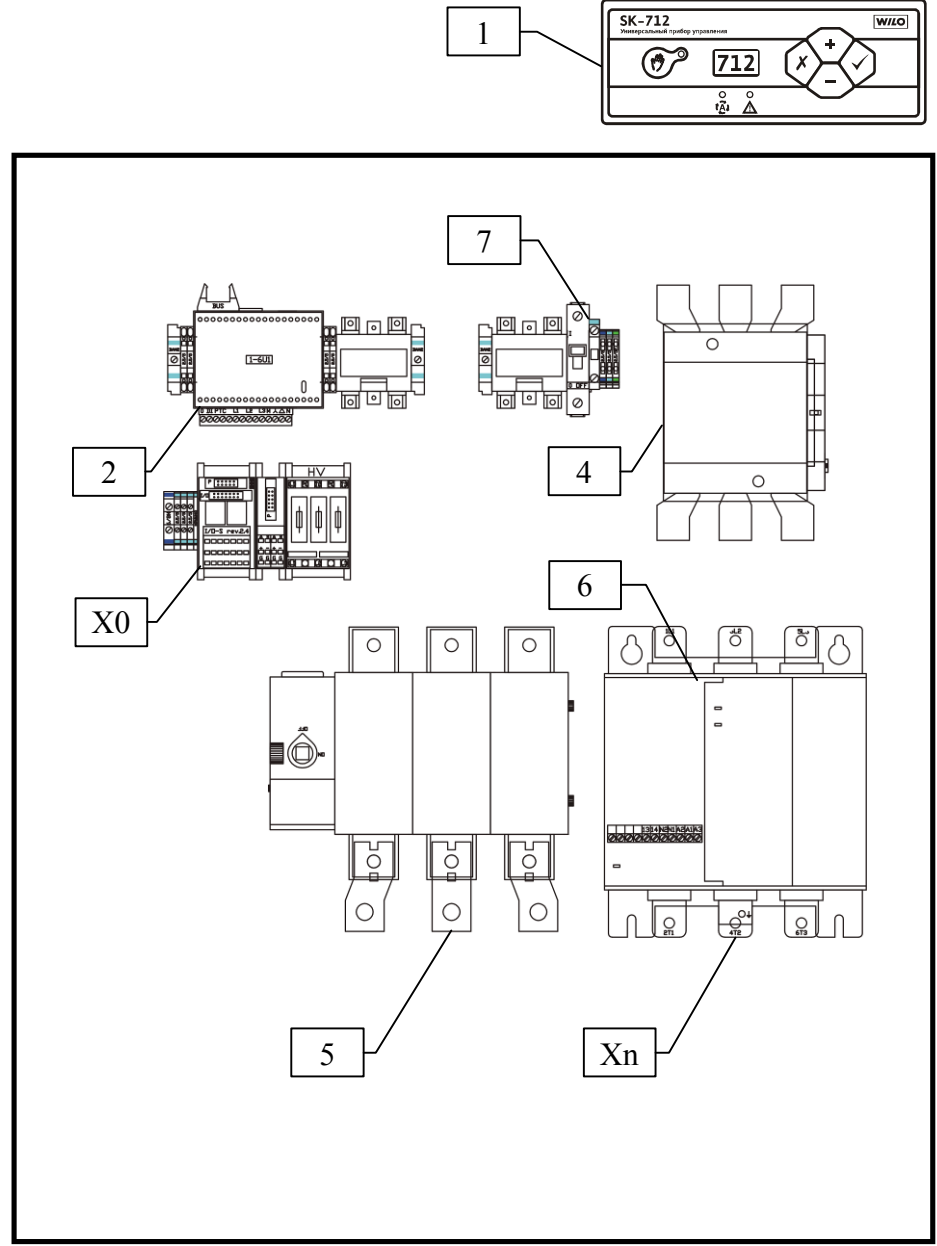
Технические характеристики

SK-712/ss - (1-6) - (75-110)		
Наименование		
Максимальная мощность подключаемых электродвигателей*, кВт	90	110
Максимальный номинальный ток подключаемых электродвигателей*, А	170	200
Схема пуска	с устройством плавного пуска (УПП)	
Рабочее напряжение питающей электросети	U пит.= ~3х(380+/-38) В, 50 Гц (L1,L2,L3 + N + PE)	
Габаритные размеры, мм (без дополн. опций)	800*600*250) – 1 канал 2*(800*600*250) – 2 канала 3*(800*600*250) – 3 канала 4*(800*600*250) – 4 канала 5*(800*600*250) – 5 каналов 6*(800*600*250) – 6 каналов	
Материал корпуса	Сталь	
Степень защиты	IP 65	
Температура эксплуатации	+1 С° - +40 С°	

* Максимальная мощность и номинальный ток электродвигателей конкретного прибора указываются на наклейке с серийным номером, которая расположена на внутренней стороне двери

065..B

SK-712/ss-(1-6)-(75-110)



- количество элементов зависит от количества каналов
- расположение элементов может изменяться в зависимости от исполнения

Рис. 1 Внутренний вид прибора
(стандартное исполнение, без опций)

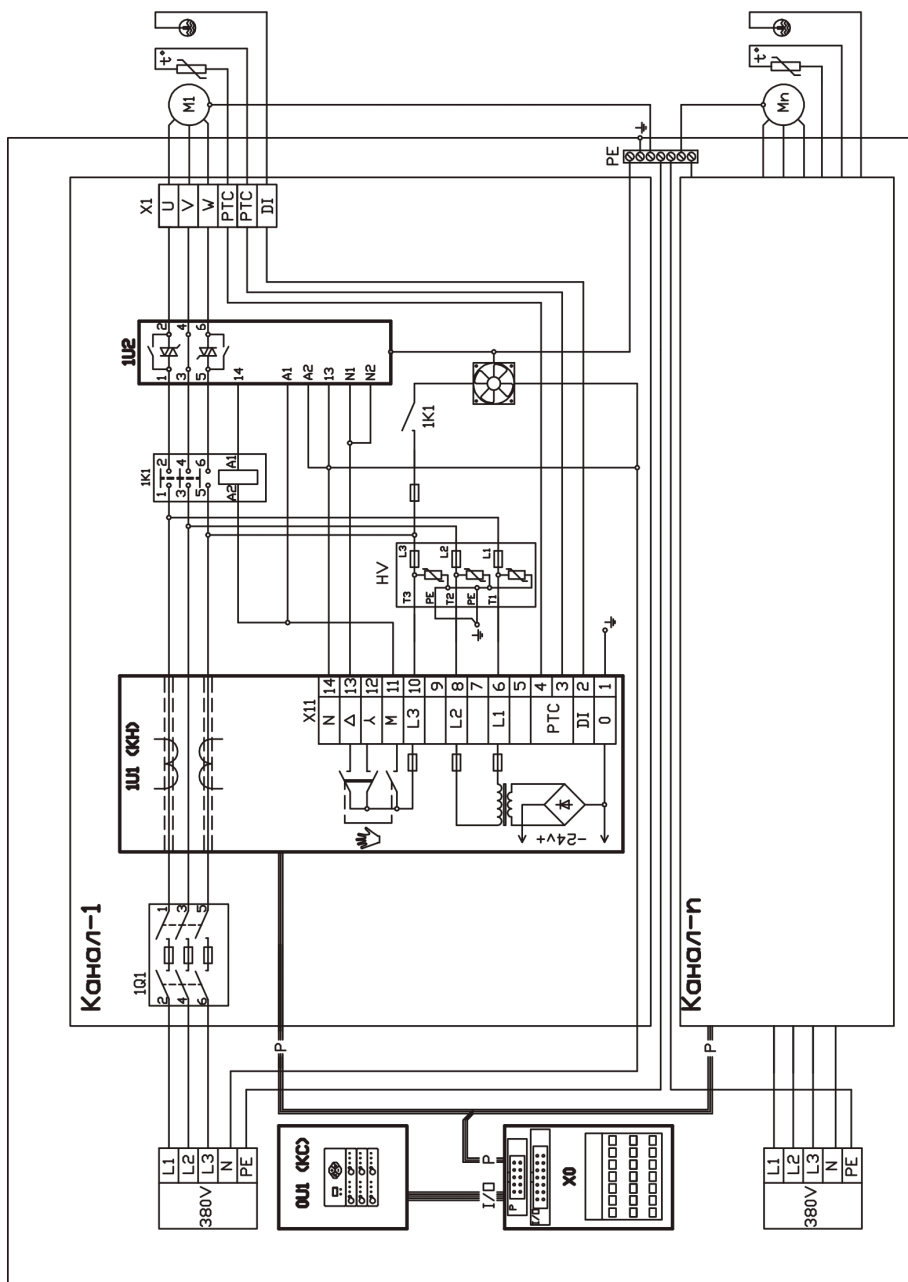


Рис. 4 Схема силовых цепей (для n-каналов)

Свидетельство о приемке и упаковывании

Прибор управления: _____

Артикул: _____

Серийный номер: _____

соответствует техническим условиям ТУ 3432-002-45876126-05 и признан годным к эксплуатации.
 Прибор упакован на предприятии-изготовителе согласно требованиям, предусмотренным ТУ.

Дата изготовления и упаковки: _____

Ответственный за приемку и упаковку: _____

Предприятие-изготовитель:

ООО «Вило Рус», 123592, Россия, г.Москва, ул. Кулакова, д.20
 тел. - (495) 781-06-90, факс - (495) 781-06-91
www.wilo-sk.ru