

Wilo-RainSystem AF Basic



- de** Einbau- und Betriebsanleitung
- en** Installation and operating instructions
- fr** Notice de montage et de mise en service
- nl** Inbouw- en bedieningsvoorschriften

Fig.1:

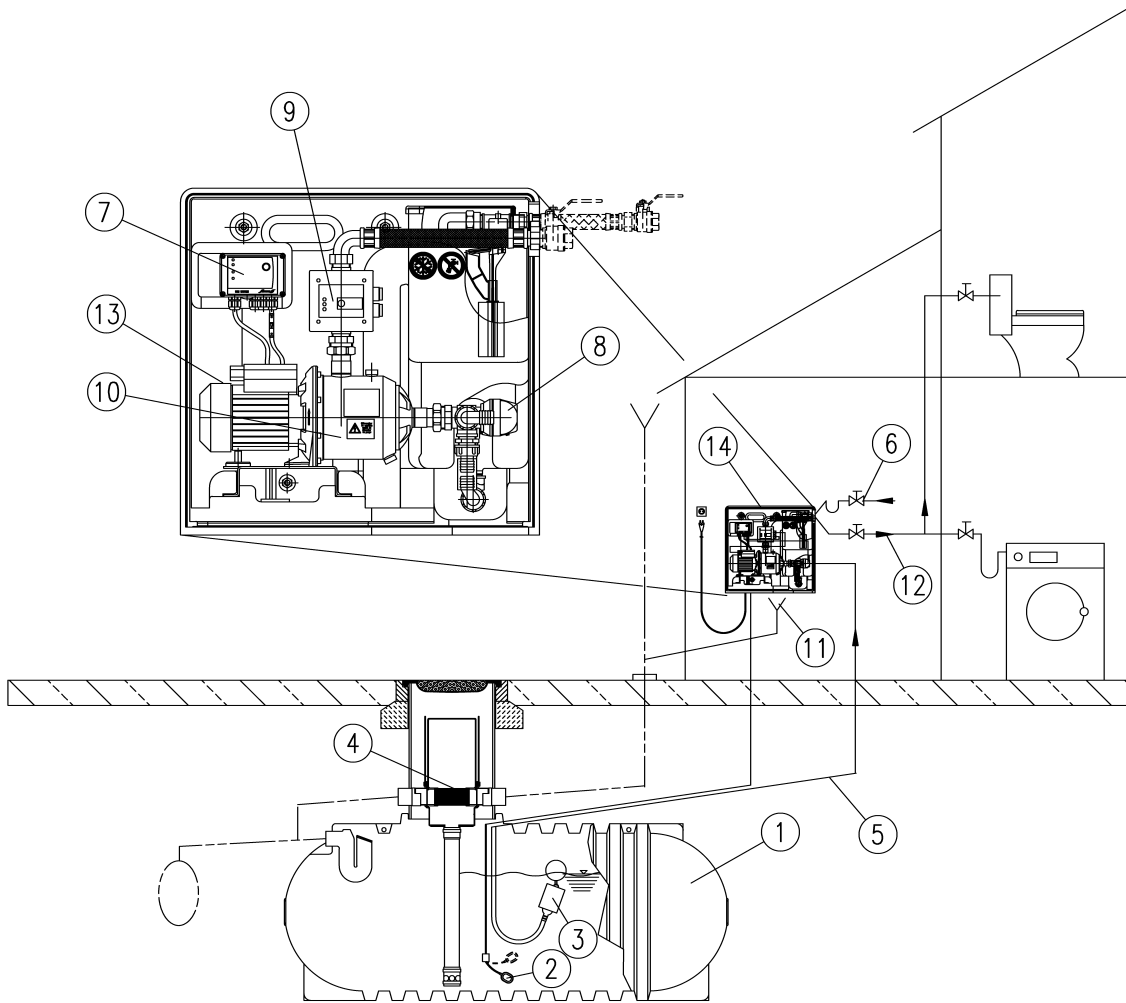


Fig.2:

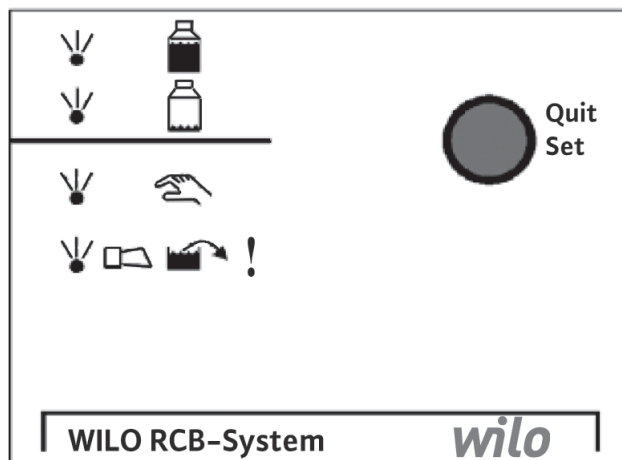


Fig.3:

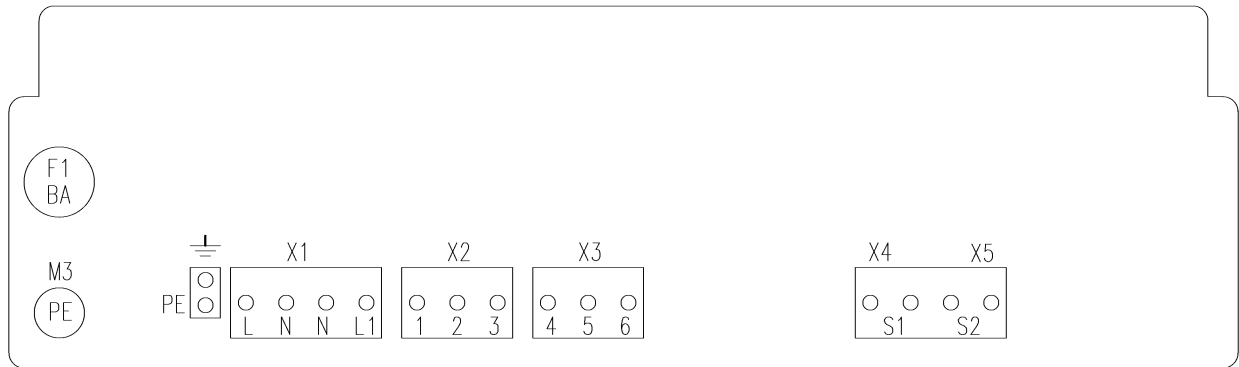


Fig.4:

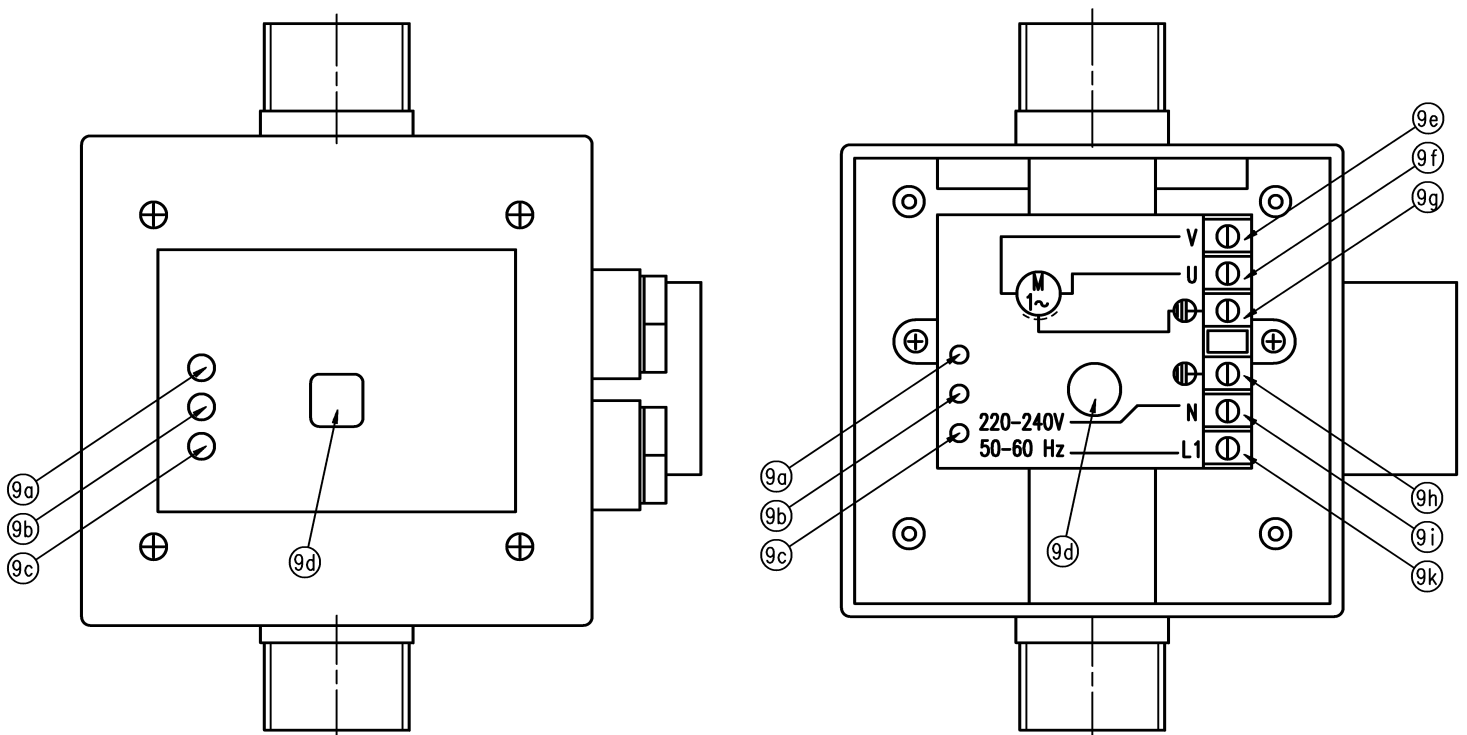


Fig.5:

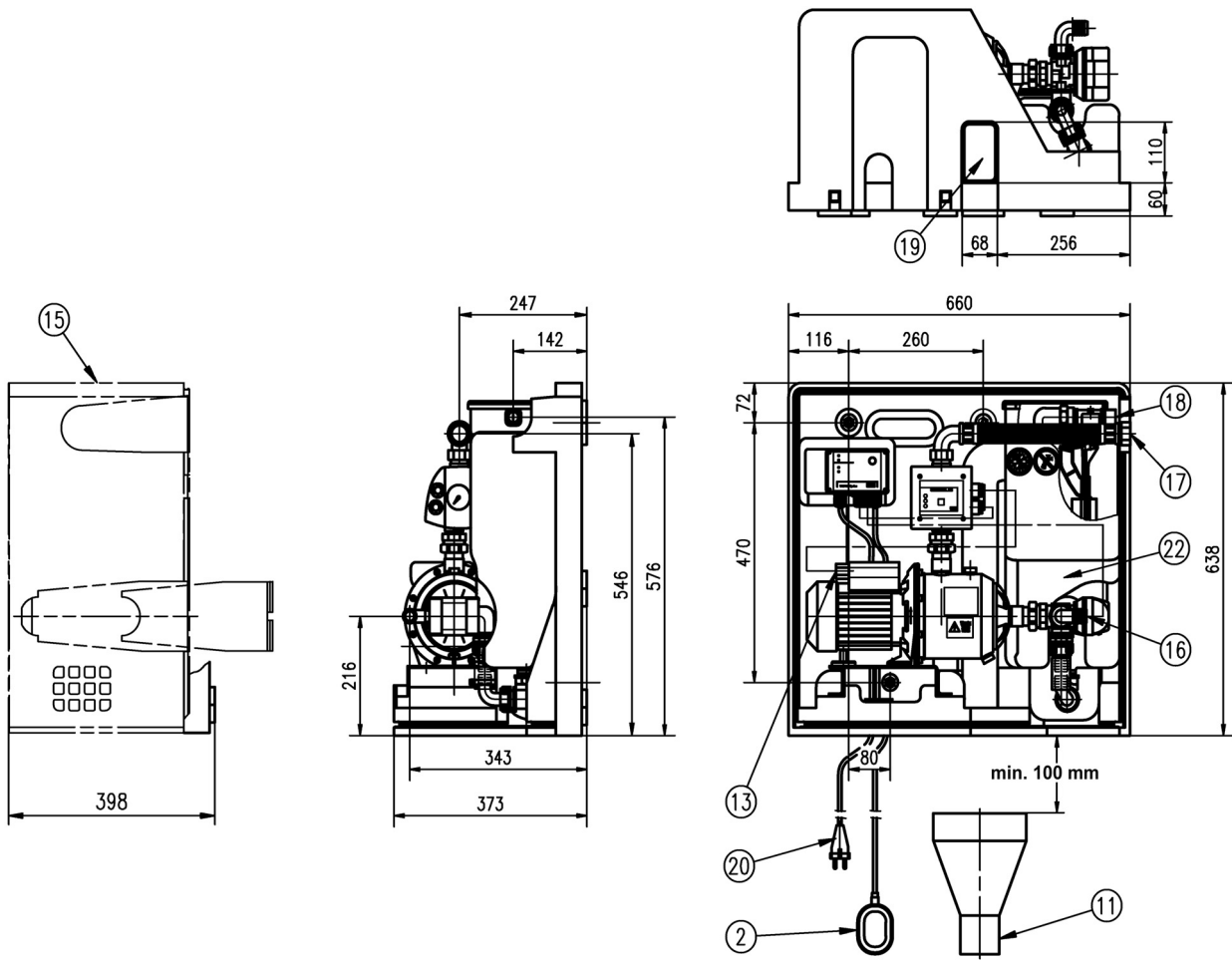


Fig.6:

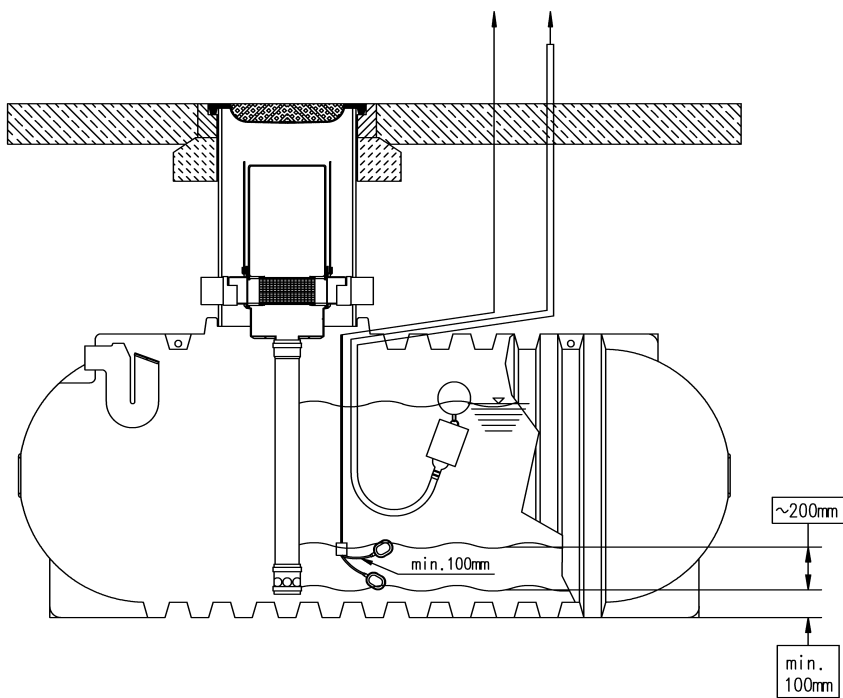


Fig.7:

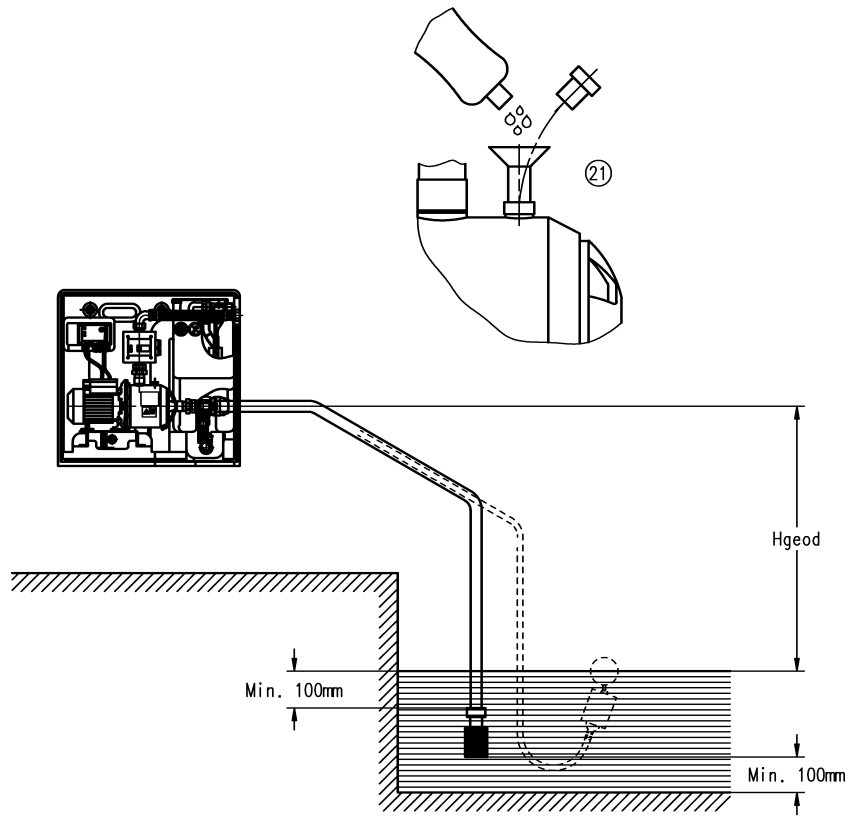
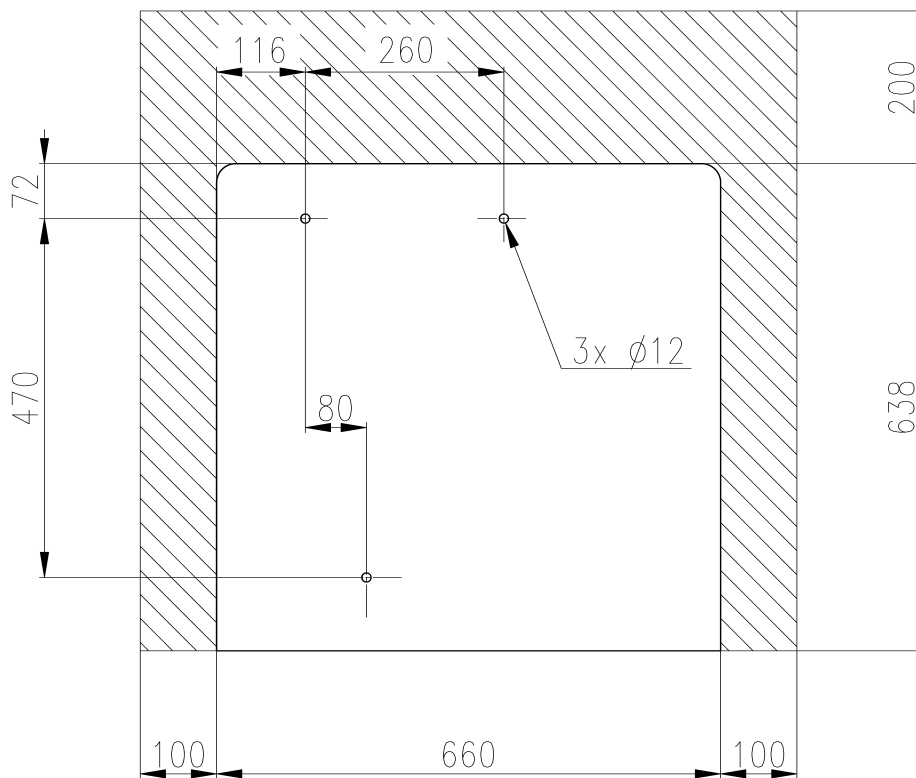


Fig.8:



D	Einbau- und Betriebsanleitung	2
GB	Installation and operating instructions	14
F	Notice de montage et de mise en service	24
NL	Inbouw- en bedieningsvoorschriften	36

Legenden zu den Abbildungen:

Allgemeine Legende	
1	Zisterne
2	Schwimmerschalter
3	Schwimmende Entnahme
4	Filter
5	Saugleitung
6	Öffentliche Wasserversorgung
7	Schaltgerät RainControl Basic (RCB)
8	Dreiwegeventil
9	Druck- und Strömungswächter Ecocontrol
9a	Anzeige (Netz ein/Power on)
9b	Anzeige (Pumpe in Betrieb/Pump on)
9c	Anzeige (Störung)
9d	Inbetriebnahme- und Störquittiertaste RESET
9e	Nullleiter Pumpe
9f	Phase Pumpe + Rücksignal RCB
9g	Erdung Pumpe
9h	Erdung RCB
9i	Nullleiter RCB
9k	Phase RCB
10	Pumpe
11	Anschluss des Überlaufs (DN75)
12	Druckseitige Anschlussleitung
13	Zusätzliche Erdung
14	AF Basic
15	Haube
16	DN25 - G1" Anschluss Saugleitung
17	Rp 1" Anschluss druckseitig
18	G 3/4" Anschluss zur öffentlichen Wasserversorgung
19	Überlauf
20	Anschlusskabel zur Stromversorgung (Länge: 1,80 m)
21	Befüllung der Pumpe
22	Nachspeisebehälter (11 l)

Fig. 3		
PE		Erdung
X1	L	Phase
	N	Nullleiter
	N	Nullleiter Zusatzpumpe
	L1	Phase Zusatzpumpe
X2	1	Druck- und Strömungswächter Ecocontrol L
	2	Druck- und Strömungswächter Ecocontrol N
	3	Druck- und Strömungswächter Ecocontrol U
X3	4	Dreiwegeventil Nachspeisebetrieb
	5	Dreiwegeventil Nullleiter
	6	Dreiwegeventil Regenwasserbetrieb
X4	S1	2 Kontakte für Schwimmerschalter Versorgungsspannung 5 V DC S1 – Kontakt geöffnet – potenzialfrei (0 V)
		HINWEIS: Kontakt geschlossen bedeutet (Signal für) Zisternenbetrieb
X5	S2	2 Kontakte für Überlaufpegel S2 – Werkseitig überbrückt S2 – Kontakt geöffnet – potenzialfrei (0 V)
		HINWEIS: Kontakt geöffnet bedeutet (Signal für) Überlauf Nachspeisebehälter

1 Allgemeines

Über dieses Dokument

Die Sprache der Originalbetriebsanleitung ist Französisch. Alle weiteren Sprachen dieser Anleitung sind eine Übersetzung der Originalbetriebsanleitung.

Die Einbau- und Betriebsanleitung ist Bestandteil des Produktes. Sie ist jederzeit in Produktnähe bereitzustellen. Das genaue Beachten dieser Anweisung ist Voraussetzung für den bestimmungsgemäßen Gebrauch und die richtige Bedienung des Produktes.

Die Einbau- und Betriebsanleitung entspricht der Ausführung des Produktes und dem Stand der zugrunde gelegten sicherheitstechnischen Normen bei Drucklegung.

EG-Konformitätserklärung:

Eine Kopie der EG-Konformitätserklärung ist Bestandteil dieser Einbau- und Betriebsanleitung. Bei einer mit uns nicht abgestimmten technischen Änderung der dort genannten Bauarten verliert diese Erklärung ihre Gültigkeit. Eine Kopie der EG-Konformitätserklärung ist Bestandteil dieser Betriebsanleitung. Bei einer mit uns nicht abgestimmten technischen Änderung der dort genannten Bauarten verliert diese Erklärung ihre Gültigkeit.

echnischen Normen bei Drucklegung.

2 Sicherheit

Diese Betriebsanleitung enthält grundlegende Hinweise, die bei Aufstellung und Betrieb zu beachten sind. Daher ist diese Betriebsanleitung unbedingt vor Montage und Inbetriebnahme vom Monteur sowie dem zuständigen Betreiber zu lesen.

Es sind nicht nur die unter diesem Hauptpunkt Sicherheit aufgeführten allgemeinen Sicherheitshinweise zu beachten, sondern auch die unter den folgenden Hauptpunkten mit Gefahrensymbolen eingefügten, speziellen Sicherheitshinweise.

2.1 Kennzeichnung von Hinweisen in der Betriebsanleitung

Symbole:



Allgemeines Gefahrensymbol



Gefahr durch elektrische Spannung



HINWEIS: ...

Signalwörter:

GEFAHR!

Akut gefährliche Situation.

Nichtbeachtung führt zu Tod oder schwersten Verletzungen.

WARNUNG!

Der Benutzer kann (schwere) Verletzungen erleiden. 'Warnung' beinhaltet, dass (schwere) Personenschäden wahrscheinlich sind, wenn der Hinweis missachtet wird.

VORSICHT!

Es besteht die Gefahr, die Pumpe/Anlage zu beschädigen. 'Vorsicht' bezieht sich auf mögliche Produktschäden durch Missachten des Hinweises.

HINWEIS: Ein nützlicher Hinweis zur Handhabung des Produktes. Er macht auch auf mögliche Schwierigkeiten aufmerksam.

2.2 Personalqualifikation

Das Personal für die Montage muss die entsprechende Qualifikation für diese Arbeiten aufweisen.

2.3 Gefahren bei Nichtbeachtung der Sicherheitshinweise

Die Nichtbeachtung der Sicherheitshinweise kann eine Gefährdung für Personen und Pumpe/Anlage zur Folge haben. Die Nichtbeachtung der Sicherheitshinweise kann zum Verlust jeglicher Schadenersatzansprüche führen.

Im Einzelnen kann Nichtbeachtung beispielsweise folgende Gefährdungen nach sich ziehen:

- Versagen wichtiger Funktionen der Pumpe/Anlage,
- Versagen vorgeschriebener Wartungs- und Reparaturverfahren,
- Gefährdungen von Personen durch elektrische, mechanische und bakteriologische Einwirkungen,
- Sachschäden.

2.4 Sicherheitshinweise für den Betreiber

Die bestehenden Vorschriften zur Unfallverhütung sind zu beachten.

Gefährdungen durch elektrische Energie sind auszuschließen. Weisungen lokaler oder genereller Vorschriften [z.B. IEC, VDE usw.] und der örtlichen Energieversorgungsunternehmen sind zu beachten.

Dieses Gerät ist nicht dafür bestimmt, durch Personen (einschließlich Kinder) mit eingeschränkten physischen, sensorischen oder geistigen Fähigkeiten oder mangels Erfahrung und/oder mangels Wissen benutzt zu werden, es sei denn, sie werden durch eine für ihre Sicherheit zuständige Person beaufsichtigt oder erhalten von ihr Anweisungen, wie das Gerät zu benutzen ist.

Kinder müssen beaufsichtigt werden, um sicherzustellen, dass sie nicht mit dem Gerät spielen.

2.5 Sicherheitshinweise für Inspektions- und Montagearbeiten

Der Betreiber hat dafür zu sorgen, dass alle Inspektions- und Montagearbeiten von autorisiertem und qualifiziertem Fachpersonal ausgeführt werden, das sich durch eingehendes Studium der Betriebsanleitung ausreichend informiert hat. Die Arbeiten an dem Produkt/der Anlage dürfen nur im Stillstand durchgeführt werden. Die in der Einbau- und Betriebsanleitung beschriebene Vorgehensweise zum Stillsetzen des Produktes/der Anlage muss unbedingt eingehalten werden.

2.6 Eigenmächtiger Umbau und Ersatzteilherstellung

Veränderungen des Produktes sind nur nach Absprache mit dem Hersteller zulässig. Originalersatzteile und vom Hersteller autorisiertes Zubehör dienen der Sicherheit. Die Verwendung anderer Teile kann die Haftung für die daraus entstehenden Folgen aufheben.

2.7 Unzulässige Betriebsweisen

Die Betriebssicherheit des gelieferten Produktes ist nur bei bestimmungsgemäßer Verwendung entsprechend Abschnitt 4 der Betriebsanleitung gewährleistet. Die im Katalog/Datenblatt angegebenen Grenzwerte dürfen auf keinen Fall unter- bzw. überschritten werden.

3 Transport und Zwischenlagerung

Bei Erhalt die Regenwasser-Nutzungsanlage sofort auf Transportschäden überprüfen! Bei Feststellung von Transportschäden die erforderlichen Maßnahmen mit dem Spediteur unter Einhaltung der jeweiligen Fristen in die Wege leiten! **VORSICHT! Beschädigungsgefahr für die Regenwasser-Nutzungsanlage!**



Gefahr der Beschädigung durch unsachgemäße Handhabung bei Transport und Lagerung.

Die Regenwasser-Nutzungsanlage ist bei Transport und Lagerung gegen Feuchtigkeit, Frost und mechanische Beschädigung zu schützen. Die Regenwasser-Nutzungsanlage darf bei Transport oder Lagerung unter keinen Umständen außerhalb des Temperaturbereichs von -10 °C bis +50 °C ausgesetzt sein.

4 Verwendungszweck

Die Regenwasser-Nutzungsanlage AF Basic fördert Regenwasser aus einer vorhandenen Zisterne und schaltet bei Regenwassermangel automatisch auf Nachspeisung (über einen Vorratsbehälter) aus dem öffentlichen Wasserversorgungsnetz um. Mit ihren Funktionalitäten leistet die Regenwasser-Nutzungsanlage einen Beitrag zum Umweltschutz.

Haupteinsatzgebiete sind:

- Toilettenspülung
- Waschwasser-Versorgung
- Gartenberegnung, und -bewässerung

Es ist sicherzustellen, dass der vorgesehene Verwendungszweck mit den lokalen Bestimmungen vereinbar ist.



WARNUNG! Gesundheitsgefahr!
Regenwasser ist kein Trinkwasser! Direkte Verbindungen zwischen Trink- und Regenwassernetzen sind nicht zulässig!

5 Angaben über das Erzeugnis

5.1 Typenschlüssel

Beispiel:	AF Basic MC 304 EM
AF Basic	Regenwasser-Nutzungsanlage
MC	Pumpentyp Wilo- MultiCargo
3	Nennvolumenstrom Q in m ³ /h
04	Stufenzahl Hydraulik
EM	Wechselstrom 1 ~ 230 V

5.2 Technische Daten

Max. Fördermenge:	max. 4 m ³ /h
Max. Förderhöhe:	Siehe Typenschild
Zulässiger Betriebsdruck:	8 bar
Zulässiger Zulaufdruck:	1,2 bar
Einschaltdruck	1,5 bar
Schalldruckpegel:	bis 61 dB(A) Luftschall (bei 1 m Abstand zu einer am Ziegelmauerwerk befestigten Anlage)
Saughöhe:	max. ca. 8 m; geodätisch max. 6 m
Wassertemperatur:	+ 4 °C bis + 35 °C
Zulässige Umgebungstemp.:	max. +40 °C
Versorgungsspannung:	1~230 V, ±10 %
Frequenz:	50 Hz
Schutzart:	IP 42
Motorschutz:	integrierter thermischer Motorschutz
Anschluss Druckseite:	Rp 1" (Innen-Gewinde als Überwurfmutter)
Anschluss Saugseite:	Schlauchtülle DN25 (auf R1)
Anschluss Trinkwasser:	R ¾" mit freiem Auslauf gemäß DIN EN 1717
Zulässiger Zulaufdruck am Anschluss zur öffentlichen Wasserversorgung:	max. 6 bar
Erforderlicher Volumenstrom am Anschluss zur öffentlichen Wasserversorgung	3 m ³ /h bei 1,5bar bzw. 4,5 m ³ /h bei 3 bar Fließdruck
Fassungsvermögen des Nachspeisebehälters	11 l
Überlauf des Behälters:	105 x 65 mm (rechteckiger Kanal bis zur Unterkante des Gerätes); überlaufendes Wasser wird in einen optional verfügbaren Trichter abgeleitet, der an die Gebäudeentwässerung angeschlossen wird
Gewicht:	– 38 kg (brutto) – 23 kg (netto)

5.3 Lieferumfang

- anschlussbereite Regenwasser-Nutzungsanlage mit Schwimmerschalter (20 m langes Kabel), das in der Zisterne installiert und mit dem RCB-Steuergerät verbunden werden muss (Fig. 6)
- Befestigungsset für die Wandmontage
- Haube (Fig. 5, Pos. 15) (je nach Ausführung)
- Überlauftrichter (je nach Ausführung)
- Aufklebersatz „Regenwassernutzung“ (je nach Ausführung)
- Einbau- und Betriebsanleitung

5.4 Zubehör

Folgendes Zubehör kann gesondert bestellt werden:

- Abdeckhaube (Fig. 5, Pos. 15)
- Überlauftrichter (Fig. 5, Pos. 11)
- Regenwasserzisterne (Fig. 1, Pos. 1)
- Filtersammler für die Feinfiltration des Regenwassers direkt im Fallrohr
- Erdfilter für die Filtration in Sammelleitungen (Fig. 1, Pos. 4)
- Schwimmende Entnahme mit Ansaugfilter und Rückflussverhinderer (Fig. 1, Pos. 3)
- Überlaufsensor des Nachspeisebehälters

6 Beschreibung und Funktion

6.1 Beschreibung der Anlage

Hauptaggregat ist eine selbstansaugende, horizontal aufgestellte, mehrstufige Kreiselpumpe. Die Pumpe saugt das Regenwasser unmittelbar aus der Zisterne oder einem beliebigen Auffangbehälter für Regenwasser und drückt das Wasser über den Druck- und Strömungswächter zu den Verbrauchsstellen.

Mithilfe des Nachspeisebehälters mit einem Fassungsvermögen von 11 Litern (Fig. 5, Pos. 22) stellt das RCB-Steuergerät (Fig. 1, Pos. 7) sicher, dass auch bei niedrigem Wasserstand in der Zisterne die Wasserversorgung nicht unterbrochen wird. Der Druck- und Strömungswächter Ecocontrol (Fig. 1, Pos. 9) schaltet die Pumpe automatisch ein oder aus und schützt somit die Pumpe bei Wassermangel.

6.2 Funktion des Produkts

Druck- und Strömungswächter Ecocontrol (Fig. 1, Pos. 9; Fig. 4)

Der Druck- und Strömungswächter Ecocontrol schaltet die Pumpe in Abhängigkeit des Drucks ein oder aus. Im betriebsbereiten Modus und wenn die Verbrauchsstellen geschlossen sind, befindet sich die Pumpe im Stillstand und die Grüne LED-Anzeige (Fig. 4, Pos. 9a) an der Frontseite des Druck- und Strömungswächters Ecocontrol leuchtet.

Wird eine Verbrauchsstelle geöffnet, verringert sich der Druck innerhalb des Systems. Sobald der Einschaltdruck von 1,5 bar erreicht wird, startet die Pumpe. Die Orangefarbene LED-Anzeige (Fig. 4, Pos. 9b) leuchtet.

Wird die Verbrauchsstelle geschlossen, steigt der Druck und die Fördermenge geht zurück. Bei Unterschreiten einer Fördermenge von ca. 3 l/min. wird die Pumpe automatisch abgeschaltet.

Bei zu schwachem Druck oder Nullfördermenge (Wassermangel oder Trockenlauf) wird die Pumpe automatisch ausgeschaltet und ein Fehler durch die Rote LED-Anzeige (Fig. 4, Pos. 9c) signalisiert. Nach Behebung der Störung muss die Steuertaste zur Fehlerquittierung (Fig. 4, Pos. 9d) solange gedrückt werden, bis der Druck im System wiederhergestellt ist. Ist der Druck nicht ausreichend schnell wieder aufgebaut wird wieder ein Fehler durch die Rote LED-Anzeige signalisiert.

Nachspeisebehälter (Fig. 5, Pos. 22)

Neben der Pumpe ist ein Nachspeisebehälter angeordnet, der dem System im Falle eines niedrigen Wasserstandes in der Zisterne Wasser aus dem öffentlichen Versorgungsnetz bereitstellt. Die zum Schutz des Trinkwassers zu gewährleistende Trennung des öffentlichen Versorgungsnetzes und der Regenwasserseitigen Installation wird gemäß Norm EN 1717 durch einen Überlauf des Typs AB (Fig. 5, Pos. 19) sichergestellt. Der Zulauf von Wasser aus dem öffentlichen Ver-

sorgungsnetz in den Nachspeisebehälter erfolgt durch ein Schwimmerventil im Behälter (Fig. 5, Pos. 18). Der Überlauf (Fig. 5, Pos. 19) ermöglicht bei Störungen am Schwimmerventil ein definiertes Abfließen des Wassers in einen bauseits vorzusehenden Überlaufkanal. Eine direkte Verbindung zwischen Überlauf und Anschluß zum Abwasserkanal ist auszuschließen.

Wenn der Wasservorrat in der Zisterne das Mindestniveau unterschritten hat, wird durch das Signal des Schwimmschalters (Fig. 5, Pos. 2) in der Zisterne das Dreizeige-Umschaltventil (Fig. 5, Pos. 16) auf Betrieb aus dem Nachspeisebehälter geschaltet. Das System wird nun über den Nachspeisebehälter mit Wasser aus der öffentlichen Versorgungsnetz betrieben. Wird das Mindestniveau in der Zisterne wieder überschritten löst ein Signal des Schwimmschalters in der Zisterne die Umschaltung des Dreizeige-Umschaltventils auf Zisternenbetrieb aus.

RCB-Steuergerät (Fig. 1, Pos. 7)

Die Umsetzung des Signals vom Schwimmschalter in die Schaltbefehle für das Dreizeige-Umschaltventil geschieht im RCB-Steuergerät (Fig. 2 und 3). Die Betriebsbereitschaft des Steuergerätes und der Zisternenbetrieb wird durch eine stetig leuchtende, Grüne LED-Anzeige signalisiert. Wird die Regenwasser-Nutzungsanlage mit Wasser aus dem öffentlichen Versorgungsnetz gespeist (Nachspeisebetrieb), wird dies durch eine stetig leuchtende, Orangefarbene LED-Anzeige signalisiert.

Bei Betätigung der Steuertaste (Kombination aus mehrfarbiger LED-Anzeige und Taster) am RCB-Steuergerät wechselt die Regenwasser-Nutzungsanlage vom Automatikbetrieb in den manuellen Betrieb (dauerhafte Nutzung von Wasser aus dem öffentlichen Versorgungsnetz). Der manuelle Betrieb wird durch ein Blinken der Orangefarbenen LED-Anzeige angezeigt. Bei erneuter Betätigung der Steuertaste wird der manuelle Betrieb wieder deaktiviert und die Regenwasser-Nutzungsanlage arbeitet im Automatikbetrieb. Enthält die Zisterne dann nicht genügend Wasser, so arbeitet die Regenwasser-Nutzungsanlage weiter im Nachspeisebetrieb.



HINWEIS: Die Umschaltung auf die Zisterne funktioniert nur, wenn genügend Wasser in der Zisterne ist. Wurde die Betriebsart Nachspeisebetrieb mit der Steuertaste eingeschaltet, so wird dieser nicht automatisch abgestellt. Damit kann eine dauerhafte Umschaltung auf den Betrieb mit Wasser aus dem öffentlichen Versorgungsnetz gewählt werden.

Nach einer Betriebszeit von 3 Wochen in Zisternenbetrieb wird automatisch auf die Betriebsart Nachspeisebetrieb aus dem Nachspeisebehälter geschaltet, bis die Pumpe in dieser Betriebsart 3 Minuten gelaufen ist. Damit wird ein regelmäßiger Austausch der im Nachspeisebehälter befindlichen Wassermenge realisiert. Jede Umschaltung auf die Betriebsart Nachspeisebetrieb aus dem

Nachspeisebehälter setzt den 3-Wochen-Zähler zurück.
Bedeutung der LED-Anzeigen auf dem RCB-Steuergerät (Fig. 2):

Anzeige	Gerätstatus
Grüne LED-Anzeige leuchtet stetig	Das Wasser wird über die Zisterne angesaugt (Zisternenbetrieb).
Orangefarbene LED-Anzeige leuchtet stetig	Wasser wird über den Nachspeisebehälter angesaugt (Nachspeisebetrieb).
Orangefarbene LED-Anzeige blinkt	Das Wasser wird im manuellen Betrieb über den Nachspeisebehälter angesaugt (Nachspeisebetrieb).
Rote LED-Anzeige blinkt	Alarm (Überlauf des Nachspeisebehälters), optional
Akustisches Signal beim Betätigen der Steuertaste:	Bestätigungssignal/Alarmtest
Folge von akustischen Signalen (in Kombination mit Blinken der Roten LED Anzeige):	Überlauf des Nachspeisebehälters

Überlaufmelder (optional)

Im Nachspeisebehälter kann ein (optional erhältlich) Überlaufgeber montiert und am RCB-Steuergerät angeschlossen werden. Dieser überwacht den Nachspeisebehälter-Überlauf (Wasserstand im Behälter). Ein undichtes Schwimmerventil kann zum Ansteigen des Wasserstandes über das normale Niveau führen und den Überlaufgeber aktivieren. Hierbei wird das Dreizeige-Umschaltventil solange auf Nachspeisebetrieb geschaltet, bis der zu hohe Wasserstand abgebaut ist und somit der Überlaufgeber wieder deaktiviert wird. Wird der normale Wasserstand mehrmals am Tag überschritten, wird zusätzlich eine Störmeldung (akustische Meldung mit Rot blinkender LED-Anzeige auf dem RCB-Steuergerät) generiert.

Erst nachdem der Wasserstand im Behälter gesunken ist, kann die Fehlermeldung durch Betätigen der Steuertaste am RCB-Steuergerät quittiert werden. Das akustische Warnsignal wird daraufhin deaktiviert, die Rote LED-Anzeige blinkt weiterhin eine gewisse Zeit lang alle fünf Sekunden, um auf die vorangegangene Fehlersituation aufmerksam zu machen.

Die Deaktivierung/Aktivierung erfolgt durch anhaltendes Drücken der Steuertaste für die Dauer von 30 Sekunden. Ein Rot blinkendes Signal der LED-Anzeige weist darauf hin, dass die Deaktivierung erfolgreich war. Ein Grün blinkendes Signal der LED-Anzeige weist darauf hin, dass die Aktivierung erfolgreich war.

Unterstützungspumpe (optional)

Es besteht die Möglichkeit, eine externe Unterwassermotorpumpe (230 V, max. 3 A) an das RCB-

Steuergerät (Fig. 3, L1) anzuschließen. Damit lassen sich erhöhte Widerstände in der Saugleitung kompensieren.



VORSICHT! Gefahr von Produktschäden!
Die Nullförderhöhe dieser Pumpe darf 1 bar nicht überschreiten.

7 Installation und elektrischer Anschluss

7.1 Installation

Die Anlage ist für die **Wandmontage** konzipiert und sollte in einer Höhe von **mindestens 1 m über dem Fußboden** installiert werden.

Die Regenwasser-Nutzungsanlage wird anschlussfertig ausgeliefert. Nach der Befestigung an der Wand sind folgende Anschlüsse herzustellen:

- Saugleitung zur Zisterne (Fig. 1, Pos. 5 und Fig. 5, Pos. 16)
- Anschluss an die Verteilung Regenwasser (Fig. 1, Pos. 12 und Fig. 5, Pos. 17)
- Anschluss an die öffentliche Wasserversorgung (Fig. 1, Pos. 6 und Fig. 5, Pos. 18)
- Verbindung zwischen Überlauf und Anschluß zum Abwasserkanal über einen Trichter (Fig. 1, Pos. 11 und Fig. 5, Pos. 19)
- Schwimmerschalter (Fig. 1, Pos. 2 und Fig. 5, Pos. 2)

Der separat verpackte Schwimmerschalter ist wie dargestellt (Fig. 6) in der Zisterne zu befestigen. Das Kabel muss bis zur Regenwasser-Nutzungsanlage geführt und mit dem RCB-Steuergerät verbunden werden.



VORSICHT! Gefahr von Produktschäden!
Beschädigung der Ausrüstung möglich!
Die Regenwasser-Nutzungsanlage ist an einem trockenen und frostsicheren Ort zu montieren.
Die Regenwasser-Nutzungsanlage wird mithilfe des im Lieferumfang enthaltenen Befestigungssets an der Wand befestigt (Fig. 8).



VORSICHT! Gefahr von Sachschäden!
Die Dübel sind nicht für eine Befestigung an einer Leichtbauwand geeignet!
Bei der Installation an einer Leichtbauwand ist sicherzustellen, dass diese für das Gewicht der Regenwasser-Nutzungsanlage ausgelegt ist, und ein ausreichender Schallschutz vorzusehen.



Saugseitiger Anschluss (Fig. 7)

HINWEIS: Die Saugleitung muss stetig steigend von der Zisterne zur Pumpe geführt werden. Der Durchmesser der Saugleitung muss mindestens der Nennweite des saugseitigen Pumpenanschlusses (DN25 – 1") entsprechen (Fig. 5, Pos. 16). Die Saugleitung muss sowohl druck- als auch vakuumdicht sein. Es ist darauf zu achten, dass sich die Saugleitung durch das Ansaugen der Pumpe nicht verformt. Wir empfehlen die Verwendung von Kunststoff-Saugleitungen. Generell sollten Armaturen in der Saugleitung vermieden werden, da diese die maximale Saughöhe der Pumpe vermindern. Die maximale Saughöhe

selbstansaugender Pumpen beträgt ca. 8 m. Die Saughöhe setzt sich aus der geodätischen Höhe zwischen Pumpe, niedrigstem Wasserstand in der Zisterne und der Verlusthöhe der gesamte Saugleitung zusammen. (Fig. 7)

Die Pumpe ist mit einem Sieb (Maschenweite 1mm) oder einem entsprechendem Filtervorsatz am der Saugleitung in der Zisterne zu schützen. Ein Fußventil mit Rückflussverhinderer verhindert das Leerlaufen oder Verstopfen der Saugleitung und damit möglichen Trockenlauf der Pumpe. Empfohlen wird der Einsatz einer Schwimmenden Entnahme mit Ansaugfilter in Verbindung mit einer flexiblen Saugleitung.

Druckseitiger Anschluß

Sämtliche Anschlußleitungen mithilfe lösbarer Verbindungen spannungsfrei an die Regenwasser-Nutzungsanlage montieren. Das Gewicht der Anschlußleitungen mithilfe geeigneter Befestigungsvorrichtungen am Baugrund fixieren.

WARNUNG! Gesundheitsgefahr!

Hinweisschilder, Symbole und Kennzeichnungen entsprechend den geltenden Normen anbringen. Alle Verbrauchsstellen sind gut sichtbar mit dem Warnhinweis-Symbol „Kein Trinkwasser!“ zu versehen.

Aus Sicherheitsgründen sollten ausschließlich Entnahmemarmaturen verwendet werden, die ein unbefugtes Öffnen verhindern.

Schwimmerschalter (Fig. 1, Pos. 2 und Fig. 5, Pos. 2)

Führen Sie das Netzanschluskabel und das Kabel des Schwimmerschalters durch die dafür vorgesehene Öffnung an der Unterseite des Grundrahmens der Regenwasser-Nutzungsanlage. Der Schwimmerschalter muß mit den Anschlüssen des RCB-Steuergerätes (Fig. 3, S1) verbunden werden. Führen Sie dazu das Schwimmerschalter-Anschlußkabel durch die Verschraubungen in das Innere des RCB-Steuergerätes. oder benutzen Sie eine optional vorhandene Steckverbindung Positionieren Sie die Befestigungspunkte des Schwimmerschalterkabels in der Zisterne so, daß die Maße gemäß Fig. 6 gewährleistet sind.



HINWEIS: Die freie Länge des Kabels zwischen dem Befestigungspunkt oder einem Gewicht und dem Schwimmerschalter bestimmt das Schaltniveau zur Erkennung "Zisterne leer" / "Zisterne voll" (Fig. 6). Die freie Länge des Kabels muß mindestens 100 mm betragen. Die Fixierung kann mithilfe eines Kabelbinders an einem Fixpunkt innerhalb der Zisterne oder einem Gewicht erfolgen. Bitte Beachten: Bei Verwendung eines Gewichtes muss dieses vor der Verlegung des Kabels montiert werden



HINWEIS: Der Schwimmerschalter muss sich mindestens 100 mm oberhalb des Fußventils befinden. Das Kabel muss frei beweglich sein, damit auch bei Erreichen des minimalen Wasserstandes

in der Zisterne keine Luft oder Partikel aus der Sedimentationszone angesaugt werden kann.

VORSICHT! Gefahr von Produktschäden!

Das Kabel des Schwimmerschalters zur Zisterne muss vor Beschädigungen geschützt werden. Wir empfehlen die Verlegung durch ein Schutzrohr. Stellen Sie sicher daß das Kabel locker liegt und nicht verklemmt oder verknötet ist.

Überlauf (Fig. 1, Pos. 11 und Fig. 5, Pos. 19)

Der Überlauf des Nachspeisebehälters so anschließen, dass überlaufendes Wasser ungehindert ablaufen kann. Zum Auffangen bzw. Einleiten überlaufenden Wassers einen geeigneten Trichter (Fig. 1, Pos. 11) an der Entsorgungsleitung anbringen.

HINWEIS: Zur Absicherung der Regenwasser-Nutzungsanlage gegen einen eventuellen Rückstau muss der Abstand zwischen Unterkante Überlaufrohr und einem Trichter (Fig. 5, Pos. 11) bzw. der Entsorgungsleitung mindestens 100 mm betragen. **Der Überlauf darf nicht direkt mit der Entwässerung verbunden werden!**



7.2 Elektrischer Anschluss

GEFAHR! Lebensgefahr!

Der elektrische Anschluss ist von einem beim örtlichen Energieversorgungsunternehmen (EVU) zugelassenen Elektroinstallateur und entsprechend den geltenden örtlichen Vorschriften [z.B. VDE-Vorschriften] auszuführen.

Wir empfehlen, einen Fehlerstrom-Schutzschalter (FI-Schalter) vorzusehen.

Beschädigte Kabel sind durch Fachpersonal auszutauschen.

- Stromart und Netzspannung müssen den Angaben auf dem Typenschild entsprechen.
- Netzseitiger Schutz durch Sicherungen 10 bzw. 16 A, träge
- Schutz im Steuergerät RCB: 8 A, träge (Sicherung 5x20)
- (Es besteht eine zusätzliche Erdungsmöglichkeit am Motor der Pumpe (PE-Kennzeichnung).)

GEFAHR! Lebensgefahr!

Da die Netzsteckdose der Hauptschalter des Systems ist, muss sie aus Sicherheitsgründen jederzeit zugänglich sein!



8 Inbetriebnahme

Wir empfehlen, die Inbetriebnahme der Anlage durch den WIL0-Kundendienst vornehmen zu lassen.



VORSICHT! Beschädigungsgefahr für die Pumpe! Vor der Inbetriebnahme der Regenwasser-Nutzungsanlage muss die Pumpe befüllt und entlüftet werden, da andernfalls die Gleitringdichtung beschädigt werden könnte. Selbst kurzzeitiger Trockenlauf kann zur Beschädigung der Gleitringdichtung führen. Für Schäden an der Pumpe, die durch Trockenlauf entstehen, erlischt die Garantie des Herstellers.

Die Befüllung und Entlüftung ist wie folgt vorzunehmen:

- Einfüllschraube aus der Einfüllöffnung entfernen (Fig. 7)
- Mit Hilfe eines Trichters (Fig. 7, Pos. 21) Pumpe an der Einfüllöffnung langsam und vollständig befüllen, bis Wasser aus der Öffnung austritt.
- Wenn das Wasser blasenfrei austritt, Einfüllschraube wieder fest einschrauben
Anschließend wie folgt vorgehen:
 1. Kontrollieren, ob das Schwimmerventil des Nachspeisebehälters vollständig in seiner Führung aufgenommen ist und der Schwimmer frei beweglich hängen kann.
 2. Frischwasserzufuhr zum Nachspeisebehälter öffnen und überprüfen, ob das Schwimmerventil ordnungsgemäß schließt.
 3. Druckseitige Absperrarmatur schliessen (Fig. 1, Pos. 6)



HINWEIS: Sicherstellen, dass sich ausreichend Wasser in der Zisterne befindet (ausreichend Wasserüberdeckung des Entnahmefilters und Schwimmerschalter in Position „Zisterne Voll“) gemäß Fig. 6.

4. Stecker in die Steckdose stecken.
5. Die Steuertaste auf dem RCB-Steuergerät (Fig. 2) drücken, um die Regenwasser-Nutzungsanlage in den manuellen Nachspeisebetrieb zu versetzen. Dabei blinkt die Orangefarbene LED-Anzeige. Die Pumpe und die Saugleitung werden dabei mit Wasser befüllt. Der Befüllvorgang endet, sobald kein Wasser mehr in den Nachspeisebehälter fließt.
6. Erneut die Steuertaste auf dem RCB-Steuergerät drücken, um die Regenwasser-Nutzungsanlage in den Automatischen Betrieb zu versetzen. Enthält die Zisterne genügend Wasser, leuchtet die Grüne LED-Anzeige stetig (Zisternenbetrieb)



HINWEIS: Enthält die Zisterne nicht genügend Wasser, so arbeitet die Regenwasser-Nutzungsanlage weiter im Nachspeisebetrieb und es leuchtet die Orangefarbene LED-Anzeige stetig (Nachspeisebetrieb).

7. Druckseitige Absperrarmatur und der Reihe nach alle Verbrauchsstellen öffnen, damit verbliebene Luft aus dem System entweichen kann. Während dieses Vorgangs muss sich die Pumpe einschalten. Geschieht dies nicht und die Rote LED-Anzeige (Fig. 4 Pos. 9c) auf dem Druck- und Strömungswächter Ecocontrol leuchtet, auf die Steuertaste zur Fehlerquittierung (Fig. 4 Pos. 9d) drücken.



HINWEIS: Den Vorgang wiederholen, bis die Pumpe dauerhaft in Betrieb bleibt und die Rote LED-Anzeige (Fig. 4 Pos. 9c) erlischt.

8. Nach erfolgtem Wasseraustritt die Verbrauchsstellen schließen und überprüfen, ob Regenwasser-Nutzungsanlage und Verbindungsstellen dicht sind.

9 Wartung

Wir empfehlen eine jährliche Wartung der Regenwasser-Nutzungsanlage durch den Kundendienst. Mindestens 1x im Jahr sollte der feste Sitz und Dichtheit des Schwimmerventils kontrolliert und die Regenwasser-Nutzungsanlage auf Dichtheit überprüft werden.

- Bei einer längeren Außerbetriebnahme müssen
- der Netzanschlußstecker von der Steckdose getrennt werden.
 - der Anschluss an das öffentliche Wasserversorgungsnetz (Fig. 1, Pos. 6) unterbrochen und
 - die Regenwasser-Nutzungsanlage über die untere Ablassschraube der Pumpe entleert werden. Die Entlüftungsschraube leicht öffnen um ein Nachströmen von Luft zu gewährleisten.

Alle Wartungs- und Instandsetzungsarbeiten müssen von autorisiertem und qualifiziertem Fachpersonal durchgeführt werden!



GEFAHR! Lebensgefahr!

Bei Arbeiten an der elektrischen Ausrüstung besteht Lebensgefahr durch Stromschlag. Bei der Durchführung von Wartungs- und Instandsetzungsarbeiten muss die Pumpe spannungsfrei gesetzt und gegen jegliche unbefugte neuerliche Inbetriebnahme gesichert werden. Beschädigungen am Anschlusskabel dürfen nur von einem von einem beim örtlichen Energieversorgungsunternehmen zugelassenen Elektroinstallateur behoben werden. Bei der Durchführung einer Funktionsprüfung aufgrund einer längeren Abschaltzeit ist jeglicher Kontakt mit dem Fördermedium zu vermeiden.

10 Störungen, Ursachen und Beseitigung

Die Beseitigung von Störungen darf nur von qualifiziertem Fachpersonal durchgeführt werden!

Es sind die Sicherheitsanweisungen in Kapitel 9 („Wartung“) zu befolgen.

Störungen	Ursachen	Beseitigung
Die Pumpe startet nicht.	Netzspannung fehlt.	Sicherungen, die Anschlüsse und die Zuleitung überprüfen. Zur Fehlerquittierung auf die Steuertaste des Druck- und Strömungswächters Ecocontrol PAC. (Fig. 4, Pos. 9d) drücken.
	Sicherung defekt	Sicherung erneuern
	Motorschutz ausgelöst,	Motorüberlastung beseitigen
	Pumpe schwergängig, Pumpe blockiert	Verstopfungen der Pumpe beseitigen Blockierung der Pumpe beseitigen
Motor überhitzt Motorschutz löst aus	ungenügende Spannung	Spannung überprüfen
	Pumpe schwergängig: Fremdkörper in der Pumpe, Laufräder verstopft, Lager beschädigt	Pumpe reinigen Pumpe reinigen Pumpe durch Wilo Kundendienst reparieren lassen
	Umgebungstemperatur zu hoch	Kühlung verbessern und nach Abkühlung einen Neustart durchführen.
	Geodätische Höhe > 1000 m	Pumpe ist nur für Geodätische Höhe < 1000 m zugelassen
	Motor defekt	Motor durch Wilo-Kundendienst austauschen lassen
Pumpe läuft, aber fördert nicht	Versorgungsspannung zu niedrig	Netzspannung, Kondensator und Kabel überprüfen
	Saug-/Druckleitung oder Teile der Pumpe sind mit Fremdkörpern verstopft	Saug-/Druckleitung und Pumpe kontrollieren und reinigen
	Luft im Ansaugstutzen	Ansaugleitung abdichten
	Luft in der Pumpe	Pumpe erneut füllen
	Zulaufleitung bzw. Saugleitung zu eng	Zulauf- bzw. Saugleitung Größerer Nennweite einbauen
	Eintauchtiefe des Fußventils zu gering	Eintauchtiefe des Fußventils vergrößern
Pumpe fördert nicht gleichmäßig	Ansaughöhe zu groß	Wasserstand in der Zisterne überprüfen. Regenwasser-Nutzungsanlage tiefer positionieren
Der durch die Pumpe erzeugte Druck ist unzureichend.	Der Ansaugfilter bzw. das Ansaugsieb sind verstopft. Das Fußventil ist verstopft. Die Saugleitung ist verstopft	Reinigen: • Ansaugfilter/Ansaugsieb • das Fußventil • die Saugleitung.
	Die Ansaughöhe ist zu groß.	Wasserstand in der Zisterne überprüfen. Regenwasser-Nutzungsanlage tiefer positionieren
	Absperrarmatur nicht genügend geöffnet	Absperrarmatur öffnen
	Fremdkörper blockieren die Pumpe	Pumpe reinigen
Regenwasser-Nutzungsanlage vibriert	Fremdkörper in der Pumpe	Fremdkörper beseitigen
	Pumpe ist schwergängig	Freigängigkeit der Pumpe/ des Motors überprüfen
	Befestigungsuntergrund ist nicht massiv genug	Befestigungsuntergrund stabilisieren

Störungen	Ursachen	Beseitigung
Pumpe schaltet bei Wasserentnahme zu häufig Ein und Aus	Geringe Leckage im System.	Druckleitung schließen, die Ursache der Störung ermitteln und die Störung beheben.
	Rückschlagventil des Druck- und Strömungswächters Ecocontrol schließt nicht mehr.	Druck- und Strömungswächter Ecocontrol reinigen und ggf. austauschen.
	Entnahmemenge zu niedrig	Schaltzyklus mittels geeigneter Maßnahmen verlängern: <ul style="list-style-type: none"> • Mindestvolumenstrom vergrößern • Membrandruckbehälter druckseitig integrieren
Die Pumpe ist undicht.	Die Gleitringdichtung ist defekt.	Pumpe austauschen.
Das Schwimmerventil im Nachspeisebehälter schließt nicht/das Wasser fließt in den Überlauf.	Das Schwimmerventil hat sich gelöst oder ist mechanisch verklemmt.	Eine Sichtkontrolle durchführen. Falls erforderlich, den Anschluss an die öffentliche Wasserversorgung korrigieren/befestigen. Den Behälter und/oder das Schwimmerventil reinigen.
	Die Blockierung ist durch Ablagerungen auf dem Ventilsitz bedingt.	Eine Sichtkontrolle durchführen. Falls erforderlich, den Antrieb demontieren und wieder neu montieren.
Das Dreiwege-Umschaltventil ist blockiert.	Die Blockierung ist durch Ablagerungen auf dem Ventilsitz bedingt.	Eine Sichtkontrolle durchführen. Falls erforderlich, den Antrieb demontieren und wieder neu montieren.
Es wird ein Fehler auf dem RCB-Steuergerät oder auf dem Druck- und Strömungswächter Ecocontrol angezeigt.	Der Schwimmerschalter hat bei Unterschreitung des Mindestwasserstandes in der Zisterne nicht auf Nachspeisung umgeschaltet. Das Kabel ist beschädigt oder der Schwimmerschalter ist in der Zisterne verklemmt.	Eine Sichtkontrolle durchführen. Eine mögliche Blockade des Schwimmerschalters entfernen und/oder die Funktionsfähigkeit seiner Kontakte überprüfen.
Auf dem RCB-Steuergerät leuchtet die Rote LED-Anzeige und die zugehörige Fehlermeldung wird angezeigt.	Die Steuertaste des RCB-Steuergerätes ist blockiert.	Abdeckung des RCB-Steuergerätes abnehmen und die Taste ordnungsgemäß ausrichten. Es empfiehlt sich, anschließend die Betriebsart zu überprüfen.
Nachspeisebetrieb ist aktiviert, obwohl die Zisterne voll ist.	Das RCB-Steuergerät befindet sich im Manuellen Betrieb.	Die Steuertaste des RCB-Steuergerätes drücken.
	Trotz ausreichendem Wasserstand in der Zisterne hat der Schwimmerschalter auf Nachspeisung umgeschaltet. Das Kabel ist beschädigt oder der Schwimmerschalter ist in der Zisterne verklemmt.	Eine Sichtkontrolle durchführen. Eine mögliche Blockade des Schwimmerschalters entfernen und/oder die Funktionsfähigkeit seiner Kontakte überprüfen.

Lässt sich die Betriebsstörung nicht beheben, wenden Sie sich bitte an die nächstgelegene Wilo-Kundendienststelle oder Vertretung. Nur der Wilo-Kundendienst ist während des Garantiezeitraums autorisiert, unsere Geräte aus- und einzubauen.

11 Ersatzteile

Die Ersatzteil-Bestellung erfolgt über örtliche Fachhandwerker und/oder den WILO-Kundendienst.

Um Rückfragen und Fehlbestellungen zu vermeiden, bei jeder Bestellung sämtliche Daten des Typenschildes angeben

12 Entsorgung

Die ordnungsgemäße Entsorgung und das sachgerechte Recycling dieses Produkts vermeiden Umweltschäden und Gefahren für die persönliche Gesundheit.

Die vorschriftsmässige Entsorgung erfordert die Entleerung und Reinigung.

Information zu Sammlung von gebrauchten Elektro- und Elektronikprodukten



HINWEIS:

Verbot der Entsorgung über den Hausmüll!

In der Europäischen Union kann dieses Symbol auf dem Produkt, der Verpackung oder auf den Begleitpapieren erscheinen. Es bedeutet, dass die betroffenen Elektro- und Elektronikprodukte nicht mit dem Hausmüll entsorgt werden dürfen.

Für eine ordnungsgemäße Behandlung, Recycling und Entsorgung der betroffenen Altprodukte, folgende Punkte beachten:

- Diese Produkte nur bei dafür vorgesehenen, zertifizierten Sammelstellen abgeben.
- Örtlich geltende Vorschriften beachten!

Informationen zur ordnungsgemäßen Entsorgung bei der örtlichen Gemeinde, der nächsten Abfallentsorgungsstelle oder bei dem Händler erfragen, bei dem das Produkt gekauft wurde. Weitere Informationen zum Recycling unter www.wilo-recycling.com.

Technische Änderungen vorbehalten!



Keys to the figures:

General keys	
1	Cistern
2	Float switch
3	Floating extractor
4	Filter
5	Suction line
6	Public water supply
7	Switchgear RainControl Basic (RCB)
8	3-way valve
9	Pressure and flow controller Ecocontrol
9a	Display (mains on/power on)
9b	Display (Pump in operation/Pump on)
9C	Display (fault)
9D	Commissioning- and fault acknowledgement button RESET
9E	Neutral conductor pump
9F	Phase pump + return signal RCB
9G	Earthing pump
9 h	Earthing RCB
9 l	Neutral conductor RCB
9 k	Phase RCB
10	Pump
11	Connection of the overflow (DN75)
12	Connected load on pressure side
13	Additional earthing
14	AF Basic
15	Cap
16	DN25 – G1" connection suction line
17	Rp 1" connection on the pressure side
18	G 3/4" connection to public water supply
19	Overflow
20	Connecting cable to power supply (length: 1.80 m)
21	Filling the pump
22	Replenishment reservoir (11 l)

Fig. 3		
PE		Earthing
X1	L	Phase
	N	Neutral conductor
	N	Neutral conductor additional pump
	L1	Phase additional pump
x2	1	Pressure and flow controller Ecocontrol L
	2	Pressure and flow controller Ecocontrol N
	3	Pressure and flow controller Ecocontrol U
x2	4	3-way valve feed mode
	5	3-way valve neutral conductor
	6	3-way-valve rainwater operation
X4	S1	2 contacts for float switches Supply voltage 5 V DC S1 – contact opened – potential-free (0 V)
		NOTE: Contact closed means (signal for) cistern operation
X4	S2	2 contacts for overflow level S2 – factory-bridged S2 – Contact opened – potential-free (0 V)
		NOTE: Contact opened means (signal for) overflow replenishment reservoir

1 General

About this document

The language of the original operating instructions is French. All other languages of these instructions are translations of the original operating instructions.

These installation and operating instructions are an integral part of the product. They must be kept readily available at the place where the product is installed. Strict adherence to these instructions is a precondition for the proper use and correct operation of the product.

These installation and operating instructions correspond to the relevant version of the product and the underlying safety standards valid at the time of going to print.

EC declaration of conformity:

A copy of the EC declaration of conformity is a component of these installation and operating instructions.

If a technical modification is made on the designs named there without our agreement, this declaration loses its validity. A copy of the EC declaration of conformity is a component of these operating instructions. If a technical modification is made on the designs named there without our agreement, this declaration loses its validity.

2 Safety

These operating instructions contain basic information which must be adhered to during installation and operation. For this reason, these operating instructions must, without fail, be read by the service technician and the responsible operator before installation and commissioning.

It is not only the general safety instructions listed under the main point "safety" that must be adhered to but also the special safety instructions with danger symbols included under the following main points.

2.1 Indication of instructions in the operating instructions

Symbols:



General danger symbol



Danger due to electrical voltage



NOTE: ...

Signal words:

DANGER!

Acutely dangerous situation

Non-observance results in death or the most serious of injuries.

WARNING!

The user can suffer (serious) injuries. "Warning" implies that (serious) injury to persons is probable if this information is disregarded.

CAUTION!

There is a risk of damaging to the pump/unit. "Caution" implies that damage to the product is likely if this information is disregarded.

NOTE: Useful information on handling the product. It draws attention to possible problems.

2.2 Personnel qualifications

The installation personnel must have the appropriate qualifications for this work.

2.3 Danger in the event of non-observance of the safety instructions

Non-observance of the safety instructions can result in risk of injury to persons and damage to pump/unit. Non-observance of the safety instructions can result in the loss of any claims to damages.

In particular, lack of care may lead to problems such as:

- Failure of important pump/unit functions
- Failure of required maintenance and repair procedures,
- Danger to persons from electrical, mechanical and bacteriological influences.
- Property damage

2.4 Safety instructions for the operator

The existing directives for accident prevention must be adhered to.

Danger from electrical current must be eliminated. Local directives or general directives [e.g. IEC, VDE etc.] and local power supply companies must be adhered to.

This appliance is not intended for use by persons (including children) with reduced physical, sensory or mental capabilities, or lack of experience and knowledge, unless they have been given supervision or instruction concerning use of the appliance by a person responsible for their safety.

Children should be supervised to ensure that they do not play with the appliance.

2.5 Safety instructions for inspection and installation work

The operator must ensure that all inspection and installation work is carried out by authorised and qualified personnel, who are sufficiently informed from their own detailed study of the operating instructions.

Work on the product/unit must only be carried out when at a standstill. It is mandatory that the procedure described in the installation and operating instructions for shutting down the product/unit be complied with.

2.6 Unauthorised modification and manufacture of spare parts

Modifications to the product are only permissible after consultation with the manufacturer. Original spare parts and accessories authorised by the manufacturer ensure safety. The use of other parts can nullify the liability from the results of their usage.

2.7 Improper use

The operating safety of the supplied product is only guaranteed for conventional use in accordance with Section 4 of the operating instructions. The limit values must on no account fall under or exceed those specified in the catalogue/data sheet.

3 Transport and interim storage

Upon arrival, immediately check the rainwater utilisation system for transport damage! If you discover transport damage, discuss with the courier company what measures to take, complying with the relevant notification deadlines!



CAUTION! Danger of damage for the rainwater utilisation system!

Danger of damage due to incorrect handling during transportation and storage.

The rainwater utilisation system must be protected against moisture, frost and mechanical damage during transport. The rainwater utilisation system must never be exposed to temperatures beyond the range -10 °C to $+50\text{ °C}$ during transport or storage.

4 Intended Use

The rainwater utilisation system AF Basic delivers rainwater from an installed cistern, and, in the event of a rainwater shortage, automatically switches to replenishment (via a tank) from the potable water supply. The rainwater utilisation system plays a part in protecting our environment.

Main applications are:

- Toilet flushing
- Washing water supply
- Garden sprinkling and watering

It must be ensured that the intended use is compatible with local legislation.



WARNING! Health hazard!

Rainwater is not drinking water! Direct connections between potable water and rainwater networks are not permitted!

5 Product information

5.1 Type key

Example:	Wilo-AF Basic MC 304 EM
AF Basic	Rainwater utilisation system
MC	Pump type Wilo-MultiCargo
3	Rated volume flow Q in m ³ /h
04	Number of hydraulic stages
EM	AC 1 ~ 230 V

5.2 Technical data	
Max. volume flow:	max. 4 m ³ /h
Max. delivery head:	See rating plate
Permissible operating pressure:	8 bar
Permissible inlet pressure:	1.2 bar
Start-up pressure:	1.5 bar
Sound pressure level:	up to 61 dB(A) airborne sound (at 1 m distance from a system mounted on a brick wall)
Suction head:	max. approx. 8 m; geodesic max. 6 m
Water temperature:	+ 4 °C to + 35 °C
Permissible ambient temp.:	max. +40°C
Supply voltage:	single phase 230 V, ±10 %,
Frequency:	50 Hz
Protection class:	IP 42
Motor protection:	Integrated thermal motor protection
Pressure side connection:	Rp 1" (inside thread as union nut)
Suction side connection:	Hose nozzle DN25 (on R1)
Potable water connection:	R ¾" with free drain in accordance with DIN EN 1717
Permissible inlet pressure at connection to the public water supply:	max. 6 bar
Necessary volume flow at connection to public water supply:	3 m ³ /h at 1.5 bar or 4.5 m ³ /h at 3 bar flow pressure
Capacity of replenishment reservoir:	11 l
Overflow of tank:	105 x 65 mm (rectangular channel up to lower edge of device); Water overflow is routed into an optionally available funnel which is connected to the building drainage system
Weight:	- 38 kg (gross) - 23 kg (net)

5.3 Scope of delivery

- connection-ready rainwater utilisation system with float switch (20 m cable) which must be installed in the cistern and connected with the RCB switchgear (fig. 6)
- Fastening kit for wall-mounted installation
- Cap (fig. 5, item 15) (depending on version)
- Overflow funnel (depending on version)
- Sticker set "rainwater utilisation" (depending on version)
- Installation and operating instructions

5.4 Accessories

The following accessories can be ordered separately:

- Cover (fig. 5, item 15)
- Overflow funnel (fig. 5, item 11)
- Rainwater cistern (fig. 1, item 1)
- Filter collector for fine filtration of rainwater direct in downpipe
- Underground filter for filtration in collecting pipes (fig. 1, item 4)
- Floating extractor with suction filter and non-return valve (fig. 1, item 3)
- Overflow sensor of replenishment reservoir

6 Description and function

6.1 Description of the unit

The main unit is a self-priming, horizontal, multi-stage rotary pump. The pump sucks the rainwater direct from the cistern or any storage tank for rainwater, and drives the water to the points of use via the pressure and flow controller.

The replenishment reservoir with a capacity of 11 litres (fig. 5, item 22) is used by the RCB switchgear (fig. 1, item 7) to ensure that the water supply is not interrupted even if the level of water in the cistern is low. The pressure and flow controller Ecocontrol (fig. 1, item 9) automatically switches the pump on or off, thus protecting the pump when there is low water.

6.2 Function of the product

Pressure and flow controller Ecocontrol (fig. 1, item 9; fig. 4)

The pressure and flow controller Ecocontrol automatically switches the pump on or off depending on the pressure. When the unit is ready for operation and the points of view are closed, the pump is at a standstill and the green LED light (fig. 4, item 9a) on the front side of the pressure and flow controller Ecocontrol lights up.

If a point of use is opened, the pressure within the system will drop. The pump will start as soon as the start-up pressure reaches 1.5 bar. The orange-coloured LED light (fig. 4, item 9b) lights up.

If the point of use is closed, the pressure increases and the volume flow drops. If the volume flow drops below approx. 3 l/min. the pump will switch off automatically.

The pump will automatically switch off if the pressure is too weak or there is zero flow (low water or dry run). An error will be indicated by the red LED light (fig. 4, item 9c).

Once the fault has been remedied, the operator will have to keep the fault acknowledgement control button (fig. 4, item 9d) pressed down until the pressure in the system is restored. If the pressure cannot be restored with sufficient speed, a fault will be indicated by the red LED display.

Replenishment reservoir (fig. 5, item 22)

A replenishment reservoir is arranged next to the pump. It provides the system with water from the public water supply when there is a low water level in the cistern. The separation between the public water supply and the installation on the rain water side required to safeguard the potable water in the system is ensured by means of an overflow of type AB (fig. 5, item 19) in accordance with the EN 1717 standard.

Water is fed from the public water supply to the replenishment reservoir via a float valve in the tank (fig. 5, item 18). The overflow (fig. 5, item 19) enables defined channelling of water, in the event of a fault in the float valve, into an overflow chan-

nel to be established onsite. A direct connection between overflow and the connection to the sewer must be made impossible.

When the water reserve in the cistern has fallen below the minimum level, the float switch signal (fig. 5, pos. 2) in the cistern activates the switching valve (fig. 5, pos. 16), switching it to operate from the rainwater storage tank. The system is now operated via the replenishment reservoir using water from the public water supply. If the water falls below the minimum level in the cistern again, a signal from the float switch in the cistern will trigger the switching valve to return to operate from the cistern.

RCB switchgear (fig. 1, item 7)

The conversion of the float valve signal into the switching commands for the switching valve takes place in the RCB control device (fig. 2, and 3). The operational state of the control device and cistern operation is indicated by the permanent green LED light. If the rainwater utilisation system is supplied with water from the public water supply (feed mode), this is indicated by a permanent orange LED light.

Pressing the control button (combination of multicoloured LED light and button) on the RCB switchgear switches the rainwater utilisation system from automatic mode to manual operation (permanent use of water from the public water supply). Manual operation is indicated by a flashing orange LED light. Pressing the control button again deactivates manual operation once again and the rainwater utilisation system runs in automatic mode. The rainwater utilisation system will continue to work in feed mode if the cistern is not fed enough water.



NOTE: The switch to the cistern only works when there is enough water in the cistern. The feed mode will not be switched off automatically if it is activated via the control switch. Accordingly, the unit can be permanent switched to operation with water from the public water system.

After an operating time of 3 weeks in cistern operation, the system will automatically switch to feed mode operation from the replenishment reservoir until the pump has run in this mode for 3 minutes. This ensures that the water in the replenishment reservoir is regularly exchanged. Every time a switch is made to feed mode operation from the replenishment reservoir, this resets the 3-week counter.

Meaning of the LED displays on the RCB switch-gear (fig. 2):

Display	Device status
Permanent green LED light	The water is sucked in via the cistern (cistern operation).
Permanent orange LED light	Water is sucked in via the replenishment reservoir (feed mode).
Flashing orange LED light	The water is sucked in via the replenishment reservoir in manual mode (feed mode).
Flashing red LED light	Alarm (overflow of the replenishment reservoir), optional
Acoustic signal when pressing the control button:	Actuation signal/alarm test
Sequence of acoustic signals (in combination with flashing red LED light):	Overflow of the replenishment reservoir

Overflow signalling device (optional)

An (optionally available) overflow sensor can be fitted in the replenishment reservoir and connected to the control device (RCB). This monitors the replenishment reservoir tank overflow (water level in tank). A leaky float valve may lead the water level to rise above the normal level, thus activating the sensor. In this case, the switching valve switches to feed mode until the excess water level recedes and the sensor is thus deactivated. If the critical water level is exceeded repeatedly during a day, a fault signal is also generated (audible signal with flashing red LED on the RCB switchgear).

You have to wait until the water level in the tank has dropped before you can acknowledge the error message by pressing the control button on the RCB switchgear. The acoustic warning signal will then be deactivated, the red LED light will continue to flash every five seconds for a certain amount of time in order to alert the operator to the previous fault.

Deactivate/activate by keeping the control button pressed for 30 seconds. A flashing red signal in the LED display indicates that deactivation was successful. A flashing green signal in the LED display indicates that activation was successful.

Support pump (optional)

It is also possible to connect an external submersible-motor pump (230 V, max. 3 A) to the RCB switchgear (fig. 3, L1). This allows for the compensation for higher resistances in the suction line.



CAUTION! Risk of damage to the product!!
The zero-delivery head of the pump may not exceed 1 bar.

7 Installation and electrical connection

7.1 Installation

The system is designed for **wall mounting**, and should be installed at a height of **at least 1 m above the floor**.

The rainwater utilisation system comes ready to install. After the system has been mounted to the wall, the following connections must be established:

- Suction line to the cistern (fig. 1, item 5 and fig. 5, item 16)
- Connection to the rainwater distributor (fig. 1, item 12 and fig. 5, item 17)
- Connection to the public water supply (fig. 1, item 6 and fig. 5, item 18)
- Connection between the overflow and connection to the sewer via a funnel (fig. 1, item 11 and fig. 5, item 19)
- Float switch (fig. 1, item 2 and fig. 5, item 2)

The float switch, which is packed separately, must be fitted in the cistern as shown (fig. 6). The cable must be installed up to the rainwater utilisation system and connected with the RCB switchgear.

CAUTION! Risk of damage to the product!!

Risk of damage to the equipment!

The rainwater utilisation system must be assembled in a dry, frost-proof location.

The rainwater utilisation system is assembled to the wall with the aid of the fastening kit provided in the scope of delivery (fig. 8).

CAUTION! Risk of property damage!

The dowels are not suitable for fixing to walls of lightweight construction!

When fixing to walls of lightweight construction make sure that it is designed to support the weight of the rainwater utilisation system.

Adequate noise control must be provided.

Connection on the suction side (fig. 7)

NOTE: The suction line must be laid in an uninterrupted rise from the cistern to the pump.

The diameter of the suction line must be at least the nominal diameter of the pump connection on the suction side (DN25 – 1") (fig. 5, item 16). The suction line must be both pressure- and vacuum resistant. Ensure that the suction line does not deform by the sucking action of the pump. We recommend the use of plastic suction lines.

In general, fittings in the suction line should be avoided as they reduce the maximum suction head of the pump. The maximum suction head of self-priming pumps is approx. 8 m. The suction height is composed of the geodesic head between pump, lowest water level in the cistern and the head loss of the complete suction line (fig. 7).

The pump must be protected with a strainer (mesh width 1 mm) or an appropriate filter attachment at the suction line in the cistern. A foot valve with non-return valve prevents the suction line from idling or blocking up, thus preventing the pump from running dry. It is recommended to use the



floating extractor with suction filter in conjunction with a flexible suction line.

Connection on the pressure side

All connection lines shall be installed in the rainwater utilization system without tension, using detachable connections. The weight of the connection lines must be secured to the structure using suitable attachment devices.



WARNING! Health hazard!

Affix notice plates, symbols and designations according to the valid standards. All places of use must be clearly visible and must have the warning symbol “Not drinking water!”.

For safety reasons, only outlet fittings should be used to prevent opening by unauthorised persons.

Float switch (fig. 1, item 2 and fig. 5, item 2)

Lead the mains connection cable and the cable from the float switch through the provided opening on the reverse of the base frame in the rainwater utilisation system.

The float switch must be connected with the connections of the RCB switchgear (fig. 3, S1). To do so, guide the float switch connection cable into the RCB switchgear through the screwed connections or use an optional plug connection

Position the attachment points of the float switch cable in the cistern in such a way as to ensure the dimensions shown in fig. 6.



NOTE: The length of the free cable between the attachment point or a weight and the float switch determines the switching level for recognition of “Cistern empty”/“Cistern full” (fig. 6). The length of the free cable must be at least 100 mm. The cable can be fixed to a fixed point inside the cistern or a weight using a cable tie. Please note: When using a weight, this weight must be installed before laying the cable



NOTE: The float switch must be at least 100 mm above the foot valve. The cable must be able to move freely to ensure that no air or particles can be sucked in from the sedimentation zone if the water level reaches the minimum level.



CAUTION! Risk of damage to the product!!

The cable from the float switch to the cistern must be protected from damage. We recommend you also install a protective pipe. Make sure that cable has a loose fit and is not stuck or tangled up.

Overflow (fig. 1, item 11 and fig. 5, item 19)

Connect the overflow of the replenishment reservoir in such a way as to allow overflowing water to flow freely. Attach a suitable funnel (fig. 1, item 11) to the discharge line to catch/feed the water overflow.



NOTE: To secure the rainwater utilisation system against a potential back-pressure, the clearance between the lower edge of the overflow pipe and a funnel (fig. 5, item 11) or discharge line must be at least 100 mm. **The overflow must not be connected directly to the drainage!**

7.2 Electrical connection



DANGER! Risk of fatal injury!

Electrical connection must be carried out by an electrician authorised by the local electricity supply companies (EVU), and in accordance with the applicable local regulations [e.g. VDE regulations].

We recommend the provision of a residual current circuit-breaker (RCCB).

Damaged cables are to be replaced by service technicians.

- Current type and mains voltage must match the specifications on the rating plate.
- Protection on mains side by 10 or 16 A, slow-blow fuses
- Fuse protection in RCB switchgear: 8 A, slow-blow (fuse 5x20)
- (there is an alternative earthing option on the pump motor (PE designation).)



DANGER! Risk of fatal injury!

Since the mains outlet is the main switch for the system, for safety reasons it must be accessible at all times.

8 Commissioning

We recommend that the unit be commissioned by WILO customer service.



CAUTION! Risk of damage to the pump!
Prior to commissioning of the rainwater utilisation system, the pump must be filled and bled. If this not done, the mechanical shaft seal may become damaged. Dry running, even for a short period, can result in damage to the mechanical shaft seal. The manufacturer's warranty does not cover damage to the pump caused by running dry.

Perform filling and bleeding as follows:

- Remove filler screw from the filler opening (fig. 7)
- Using a funnel (fig. 7, item 21), slowly and completely fill the pump at the filler opening, until water emerges from the opening
- Screw the filler screw back in tightly when the water emerges free from bubbles

Next proceed as follows:

1. Check whether the float valve of the replenishment reservoir is fully inserted in its guide and that the float is hanging freely.
2. Open the fresh water supply to the replenishment reservoir and check to ensure that the float valve closes properly.
3. Close the check valve on the pressure side (fig. 1, item 6)



NOTE: Ensure that there is enough water in the cistern (sufficient water covers the drainage filter and float switch in the position "Cistern Full") as shown in fig. 6.

4. Insert plug into socket.
5. Press the control button on the RCB switch-gear (fig. 2) to switch the rainwater utilisation system to manual feed mode. The orange LED light will flash. The pump and suction line will be filled with water. The filling procedure ends once water stops flowing into the replenishment reservoir.
6. Press the control button on the RCB switch-gear again to switch the rainwater utilisation system to automatic mode. The green LED permanently lights up if the cistern receives enough water (cistern operation)



NOTE: if the cistern does not receive enough water, the rainwater utilisation system will continue to operate in feed mode. The orange LED light lights up permanently (feed mode).

7. Open the check valve on the pressure side and all places of use, in order, to allow any residual air to escape from the system. The pump should switch on during this process. If the pump does not switch on and the red LED light (fig. 4 item 9c) on the pressure and flow controller lights up, press the fault acknowledgement control button (fig. 4 item 9d).



NOTE: Repeat this procedure until the pump remains in continuous operation and the red LED light (fig. 4 item 9c) goes out.

8. After the water has drained successfully, close the places of use and check whether the rainwater utilisation system and joints are sealed.

9 Maintenance

We recommend the rainwater utilisation system is maintained by Wilo customer service once a year. Check for firm fit and leakiness of the float valve check the rainwater utilisation system for leaks at least once a year.

When the machine needs to be shut down for a longer period of time,

- remove the power cable from the socket,
- close the connection to the public water supply (fig. 1, item 6) and
- drain the rainwater utilisation system via the lower drainage screw of the pump. Open the vent screw to allow the air to flow in.

All maintenance and repair work must be carried out by authorised and qualified personnel!



DANGER! Risk of fatal injury!

There is risk of fatal injury due to electric shock when working on electrical equipment.

Before performing maintenance and repair work, the pump must be disconnected from the power supply and must be comprehensively secured against being switched on by an unauthorised person.

Damage to the connecting cable are only to be fixed by an electrician authorised by a local electricity supply company (EVU).

When performing a functional check on account of a longer downtime, avoid making any contact with the fluid.

10 Faults, causes and remedies

Faults are only to be fixed by qualified service technicians!

The safety instructions in chapter 9 ("Maintenance") must be followed.

Faults	Causes	Remedy
The pump does not start.	No mains voltage.	Check fuses, connections and the supply line. To acknowledge the fault, press the control button on the pressure and flow controller Ecocontrol PAC (fig. 4, item 9d).
	Fuse defective	Renew fuse
	Motor protection tripped,	Correct motor overload
	Pump not running smoothly, Pump blocked	Eliminate blockages of the pump Eliminate blockage of the pump
Motor overheating Motor protection trips	Inadequate voltage	Check voltage
	Pump not running smoothly: Foreign bodies in the pump Rotors blocked, Bearing damaged	Clean pump Clean pump Have the pump repaired by Wilo customer service
	Ambient temperature too high	Improve the cooling and perform a restart after cooling down.
	Geodesic head > 1000 m	Pump is only approved for geodesic head < 1000 m
	Motor defective	Have the motor replaced by Wilo customer service
Pump is running but not pumping	Supply voltage too low	Check mains voltage, capacitor and cables
	Suction/pressure line or parts of the pump are blocked by foreign bodies	Check suction/pressure line and pump, clean
	Air in suction port	Seal suction line
	Air in the pump	Fill the pump again
	Inlet pipe or suction line too narrow	Install an inlet pipe or suction line with a larger nominal diameter
	Immersion depth of the foot valve too low	Increase immersion depth of the foot valve
Pump is not pumping smoothly	Suction head too large	Check water level in the cistern. Position the rainwater utilisation system closer to the ground
The pressure generated by the pump is not sufficient.	The suction filter/strainer are blocked. The foot valve is blocked. The suction line is blocked	Clean: • Suction filter/strainer • the foot valve • the suction line.
	The suction head is too large.	Check water level in the cistern. Position the rainwater utilisation system closer to the ground
	Check valve not opened sufficiently	Open the check valve
	Foreign matter is blocking the pump	Clean pump
Rainwater utilisation system vibrates	Foreign matter in the pump	Remove the foreign matter
	Pump not running smoothly	Check smooth running of the pump/motor
	Attachment surface is not solid enough	Shore up attachment surface

Faults	Causes	Remedy
Pump switches on and off too frequently when water is drawn off	Minor leakage in the system.	Close pressure pipe, determine the cause of the fault, and remedy.
	The non-return valve of the pressure and flow controller no longer closes.	Clean the pressure- and flow controller, replace if necessary.
	Draw-off volume too low	Extend switch cycle using suitable measures: <ul style="list-style-type: none"> • Increase the minimum volume flow • Install a diaphragm pressure vessel on the pressure side
The pump has a leak.	The mechanical shaft seal is faulty.	Renew pump.
The float valve in the replenishment reservoir does not close/the water flows into the overflow.	The float valve has come undone or is mechanically stuck.	Carry out a visual inspection.
		Where necessary, adjust/secure the connection to the public water supply.
		Clean the tank and/or the float valve.
The switching valve is blocked.	The blockage is caused by deposits on the valve seat.	Carry out a visual inspection. Where necessary, uninstall and then reinstall the drive.
An error appears on the RCB switchgear or pressure and flow controller Ecocontrol.	The float switch did not switch to replenishment when the minimum water level in cistern was reached. Cable damaged or the float switch trapped in the cistern.	Carry out a visual inspection. Remove a possible blockage of the float switch and/or check proper functioning of its contacts.
The red LED light on the RCB switchgear lights up and the associated error message appears.	The control button on the RCB switchgear is blocked.	Remove the cover from the RCB switchgear and realign the button properly. We recommend you check the operating mode afterwards.
Feed mode is active even though the cistern is full.	The RCB switchgear is in manual mode.	Press the control button on the RCB switchgear.
	Float switch has not switched to replenishment in spite of minimum water level in cistern. Cable damaged or the float switch trapped in the cistern.	Carry out a visual inspection. Remove any blockage of the float switch and/or check proper functioning of its contacts.

If the fault cannot be remedied, please contact your nearest Wilo customer service point or representative. Only Wilo customer services are authorised to install/remove the devices during the warranty period.

11 Spare parts

Spare parts may be ordered via local professional technicians and/or the WILO customer service. To avoid queries and order errors, please supply all data on the name plate with every order

12 Disposal

Proper disposal and appropriate recycling of this product prevents damage to the environment and danger to your personal health. Disposal in accordance with the regulations requires the product to be drained and cleaned.

Information on the collection of used electrical and electronic products



NOTICE:
Disposal in domestic waste is forbidden!

In the European Union, this symbol can appear on the product, the packaging or the accompanying documentation. It means that the electrical and electronic products in question must not be disposed of along with domestic waste.

To ensure proper handling, recycling and disposal of the used products in question, please note the following points:

- Only hand over these products at designated, certified collecting points.
- Observe the locally applicable regulations!

Please consult your local municipality, the nearest waste disposal site, or the dealer who sold the product to you for information on proper disposal. Further recycling information can be found at www.wilo-recycling.com.

Subject to change without prior notice.

Légendes des illustrations :

Légende générale	
1	Citerne
2	Interrupteur à flotteur
3	Prise flottante
4	Filtre
5	Conduite d'aspiration
6	Réseau d'eau de ville
7	Coffret de commande RainControl Basic (RCB)
8	Vanne à 3 voies
9	Contrôle de circulation et manostat d'alerte Ecocontrol
9a	Voyant de mise sous tension
9b	Voyant de fonctionnement de la pompe
9c	Voyant de défaut
9d	Bouton RESET de mise en service et d'acquiescement de défaut
9e	Neutre pompe
9f	Phase pompe + signal de retour RCB
9g	Mise à la terre pompe
9h	Mise à la terre RCB
9i	Neutre RCB
9k	Phase RCB
10	Pompe
11	Raccordement du trop-plein (DN75)
12	Conduite de raccordement côté refoulement
13	Mise à la terre supplémentaire
14	AF Basic
15	Capot
16	DN25 - G1" Raccordement conduite d'aspiration
17	Rp 1" Raccordement côté refoulement
18	G 3/4" Raccordement au réseau d'eau de ville
19	Trop-plein
20	Câble de raccordement au réseau électrique (longueur : 1,80 m)
21	Remplissage de la pompe
22	Bâche de stockage (11 l)

Fig. 3		
PE		Mise à la terre
X1	L	Phase
	N	Neutre
	N	Neutre pompe de gavage
	L1	Phase pompe de gavage
X2	1	Contrôle de circulation et manostat d'alerte Ecocontrol L
	2	Contrôle de circulation et manostat d'alerte Ecocontrol N
	3	Contrôle de circulation et manostat d'alerte Ecocontrol U
X3	4	Vanne 3 voies - Mode réalimentation
	5	Vanne 3 voies - Neutre
	6	Vanne 3 voies - Mode eau de pluie
X4	S1	2 contacts pour interrupteur à flotteur Tension d'alimentation 5 V DC S1 - contact ouvert - contact sec (0 V)
		REMARQUE : Contact fermé signifie (signal pour) mode citerne
X5	S2	2 contacts pour niveau trop-plein S2 - shunté en usine S2 - contact ouvert - contact sec (0 V)
		REMARQUE : contact ouvert signifie (signal pour) trop-plein bâche de stockage

1 Généralités

A propos de ce document

La langue de la notice de montage et de mise en service d'origine est le français. Toutes les autres langues de la présente notice sont une traduction de la notice de montage et de mise en service d'origine.

La notice de montage et de mise en service fait partie intégrante du matériel et doit être disponible en permanence à proximité du produit. Le strict respect de ces instructions est une condition nécessaire à l'installation et à l'utilisation conformes du produit.

La rédaction de la notice de montage et de mise en service correspond à la version du produit et aux normes de sécurité en vigueur à la date de son impression.

Déclaration de conformité CE :

Une copie de la déclaration de conformité CE fait partie intégrante de la présente notice de montage et de mise en service.

Si les gammes mentionnées dans la présente notice sont modifiées sans notre approbation, cette déclaration perdra sa validité. Une copie de la déclaration de conformité CE fait partie intégrante de la présente notice de montage et de mise en service. Si les gammes mentionnées dans la présente notice sont modifiées sans notre approbation, cette déclaration perdra sa validité.

2 Sécurité

Ce manuel renferme des consignes essentielles qui doivent être respectées lors du montage et de l'utilisation. Ainsi il est indispensable que l'installateur et l'opérateur du produit en prennent connaissance avant de procéder au montage et à la mise en service.

Les consignes à respecter ne sont pas uniquement celles de sécurité générale de ce chapitre, mais aussi celles de sécurité particulière qui figurent dans les chapitres suivants, accompagnées d'un symbole de danger.

2.1 Signalisation des consignes de la notice

Symboles :



Symbole général de danger



Consignes relatives aux risques électriques



REMARQUE : ...

Signaux :

DANGER !

Situation extrêmement dangereuse.

Le non-respect entraîne la mort ou des blessures graves.

AVERTISSEMENT !

L'utilisateur peut souffrir de blessures (graves). « Avertissement » implique que des dommages corporels (graves) sont vraisemblables lorsque la consigne n'est pas respectée.

ATTENTION !

Risque de détérioration de la pompe/de l'installation. « Attention » signale une consigne dont la non-observation peut engendrer un dommage pour le matériel et son fonctionnement.

REMARQUE : Remarque utile sur le maniement du produit. Elle fait remarquer les difficultés éventuelles.

2.2 Qualification du personnel

Il convient de veiller à la qualification du personnel amené à réaliser le montage.

2.3 Dangers encourus en cas de non-observation des consignes

La non-observation des consignes de sécurité peut constituer un danger pour les personnes, la pompe ou l'installation. Elle peut également entraîner la suspension de tout recours en garantie.

Plus précisément, les dangers peuvent être les suivants :

- défaillance de fonctions importantes de la pompe ou de l'installation,
- défaillance du processus d'entretien et de réparation prescrit,
- dangers pour les personnes par influences électriques, mécaniques ou bactériologiques,
- dommages matériels.

2.4 Consignes de sécurité pour l'utilisateur

Il convient d'observer les consignes en vue d'exclure tout risque d'accident.

Il y a également lieu d'exclure tout danger lié à l'énergie électrique. On se conformera aux dispositions de la réglementation locale ou générale [IEC, VDE, etc.], ainsi qu'aux prescriptions de l'entreprise qui fournit l'énergie électrique.

Cet appareil n'est pas prévu pour être utilisé par des personnes (y compris des enfants) dont les capacités physiques, sensorielles ou mentales sont réduites, ou des personnes dénuées d'expérience ou de connaissance, sauf si elles ont pu bénéficier, par l'intermédiaire d'une personne responsable de leur sécurité, d'une surveillance ou d'instructions préalables concernant l'utilisation de l'appareil.

Il convient de surveiller les enfants pour s'assurer qu'ils ne jouent pas avec l'appareil.

2.5 Conseils de sécurité pour les travaux d'inspection et de montage

L'utilisateur doit faire réaliser ces travaux par une personne spécialisée qualifiée ayant pris connaissance du contenu de la notice.

Les travaux réalisés sur le produit ou l'installation ne doivent avoir lieu que si les appareillages correspondants sont à l'arrêt. Les procédures décrites dans la notice de montage et de mise en service pour l'arrêt du produit/de l'installation doivent être impérativement respectées.

2.6 Modification du matériel et utilisation de pièces détachées non agréées

Toute modification du produit ne peut être effectuée que moyennant l'autorisation préalable du fabricant. L'utilisation de pièces détachées d'origine et d'accessoires autorisés par le fabricant garantit la sécurité. L'utilisation d'autres pièces dégage la société de toute responsabilité.

2.7 Modes d'utilisation non autorisés

La sécurité de fonctionnement du produit livré n'est garantie que si les prescriptions précisées au chap. 4 de la notice de montage et de mise en service sont respectées. Les valeurs indiquées dans le catalogue ou la fiche technique ne doivent en aucun cas être dépassées, tant en maximum qu'en minimum.

3 Transport et entreposage

Dès la réception de la station de récupération d'eau de pluie, contrôler s'il y a des dommages dus au transport ! En cas de dommages dus au transport, entamer les procédures nécessaires auprès du transporteur en respectant les délais correspondants !



ATTENTION ! Risque de dommages matériels pour la station de récupération d'eau de pluie ! Risque de dommages en cas de manipulation non conforme lors du transport et de l'entreposage.

Lors du transport et de l'entreposage, la station de récupération d'eau de pluie doit être protégée de l'humidité, du gel et de tout dommage mécanique. Lors du transport et de l'entreposage, la station de récupération d'eau de pluie ne doit en aucun cas être exposée à des températures situées en dehors de la plage comprise entre -10 °C et $+50\text{ °C}$.

4 Utilisation conforme

La station de récupération d'eau de pluie AF Basic distribue l'eau de pluie à partir d'une citerne, et en cas de manque d'eau de pluie, bascule automatiquement sur le réseau d'eau de ville (par le biais d'un réservoir de stockage). En utilisant l'eau de pluie, la station de récupération d'eau de pluie contribue à la protection de l'environnement.

Les principaux domaines d'utilisation sont :

- Chasses d'eau des toilettes
- Alimentation en eau de lavage
- Arrosage et irrigation de jardins

Il convient de vérifier que les usages correspondent à la réglementation locale.



AVERTISSEMENT ! Risque pour la santé ! Les eaux de pluie ne sont pas potables ! Les raccordements directs entre les réseaux d'eau potable et d'eau de pluie ne sont pas autorisés !

5 Informations produit

5.1 Dénomination

Exemple :	AF Basic MC 304 EM
AF Basic	Station de récupération d'eau de pluie
MC	Type de pompe Wilo- MultiCargo
3	Débit volumétrique nominal Q en m ³ /h
04	Nombre d'étages, partie hydraulique
EM	Courant monophasé 1 ~ 230 V

5.2 Caractéristiques techniques

Débit max. :	max. 4 m ³ /h
Hauteur manométrique max. :	Voir plaque signalétique
Pression de service autorisée :	8 bars
Pression d'admission autorisée :	1,2 bar
Pression d'amorçage :	1,5 bar
Niveau de pression acoustique :	Bruits aériens jusqu'à 61 dB(A) (mesuré à 1 m de distance de l'installation fixée au mur en briques)
Hauteur d'aspiration :	max. env. 8 m ; géométrique max. 6 m
Température de l'eau :	+ 4 °C à + 35 °C
Température ambiante autorisée :	max. +40 °C
Tension d'alimentation :	1~230 V, ±10 %
Fréquence :	50 Hz
Classe de protection :	IP 42
Protection moteur :	Protection thermique intégrée
Raccordement côté refoulement :	Rp 1" (manchon à filetage intérieur)
Raccordement côté aspiration :	Raccord de tube DN25 (sur R1)
Raccordement eau potable :	R ¾" à écoulement libre conformément à DIN EN 1717
Pression d'admission autorisée au point de branchement au réseau d'eau de ville :	6 bars max.
Débit requis au point de branchement au réseau d'eau de ville :	3 m ³ /h à 1,5 bar ou 4,5 m ³ /h à une pression d'arrivée de 3 bars
Capacité de la bêche de stockage	11 l
Trop-plein du réservoir :	105 x 65 mm (canal rectangulaire jusqu'au bord inférieur de l'appareil) ; l'excédent d'eau se déverse dans un entonnoir (disponible en option), relié au réseau d'évacuation des eaux domestiques du bâtiment.
Poids :	- 38 kg (brut) - 23 kg (net)

5.3 Etendue de la fourniture

- Station de récupération d'eau de pluie prête au raccordement avec interrupteur à flotteur (câble de 20 m) qui doit être installé dans la citerne et connecté au coffret de commande RCB (fig. 6)
- Matériel de fixation pour montage mural
- Capot (fig. 5, pos. 15) (selon le modèle)
- Entonnoir de trop-plein (selon le modèle)
- Set d'étiquettes « Récupération d'eau de pluie » (selon le modèle)
- Notice de montage et de mise en service

5.4 Accessoires

Les accessoires suivants doivent être commandés séparément :

- Capot (fig. 5, pos. 15)
- Entonnoir de trop-plein (fig. 5, pos. 11)
- Citerne d'eau de pluie (fig. 1, pos. 1)
- Collecteur à filtre pour la filtration fine des eaux de pluie directement dans le tuyau de descente ou
- Filtre à enterrer pour la filtration des conduites d'amenée principales (fig. 1, pos. 4)
- Prise flottante avec filtre d'aspiration et clapet anti-retour (fig. 1, pos. 3)
- Capteur de trop-plein de la bêche de stockage

6 Description et fonctionnement

6.1 Description de l'installation

Le composant principal est une pompe centrifuge, multicellulaire, auto-amorçante, horizontale. La pompe aspire l'eau de pluie directement dans la citerne ou un autre réservoir et refoule l'eau vers les points d'utilisation à l'aide du manostat et du contrôleur d'écoulement.

Grâce à la bêche de stockage de 11 litres (fig. 5, pos. 22), le coffret de commande RCB (fig. 1, pos. 7) assure la continuité de l'approvisionnement en eau lorsque le niveau d'eau de pluie est insuffisant. Le contrôle de circulation et manostat d'alerte Ecocontrol (fig. 1, pos. 9) permet la mise en route et l'arrêt automatique de la pompe et assure ainsi sa protection en cas de manque d'eau.

6.2 Fonctionnement du produit

Contrôle de circulation et manostat d'alerte Ecocontrol (fig. 1, pos. 9 ; fig. 4)

Le contrôle de circulation et manostat d'alerte Ecocontrol enclenche et déclenche la pompe en fonction de la pression. En mode « prêt à fonctionner », les points d'utilisation étant fermés, la pompe est à l'arrêt et la LED verte (fig. 4, pos. 9a), située sur la façade avant du contrôle de circulation et manostat d'alerte Ecocontrol, est allumée.

Lors de l'ouverture d'un point de puisage, la pression diminue dans le système. Une fois la pression d'amorçage de 1,5 bar atteinte, la pompe démarre. La LED jaune (fig. 4, pos. 9b) s'allume.

Après la fermeture du point de puisage, la pression augmente et le débit diminue. La pompe s'arrête automatiquement lorsque le débit passe en dessous de 3 l/min. environ.

Si la pression est très faible ou le débit nul (manque d'eau ou fonctionnement à sec), la pompe s'arrête automatiquement car on se trouve en présence d'une anomalie signalée par la LED rouge (fig. 4, pos. 9c).

Après avoir remédié à l'anomalie, la touche d'acquiescement de défaut (fig. 4, pos. 9d) doit être maintenue enfoncée jusqu'à ce que la pression dans le système soit rétablie. Si la pression n'est pas suffisante, la pompe se remet immédiatement en position anomalie signalée par la LED rouge.

Bêche de stockage (fig. 5, pos. 22)

A côté de la pompe se trouve une bêche de stockage qui alimente l'installation en eau de ville si le niveau d'eau de la citerne s'avère insuffisant. Elle a également pour fonction de séparer l'eau de pluie du réseau d'eau de ville, conformément aux prescriptions de la norme EN 1717 sur la protection de l'eau potable, au moyen d'un trop-plein du type AB (fig. 5, pos. 19).

L'arrivée d'eau potable provenant du réseau public dans la bêche de stockage s'effectue via une vanne à flotteur située dans la bêche (fig. 5, pos. 18). En cas de défaillance de la vanne à flot-

teur, un trop-plein (fig. 5, pos. 19) permet l'évacuation d'une certaine quantité d'eau par un tuyau de trop-plein à prévoir par vos soins. Le trop-plein ne peut être directement relié à la canalisation d'eaux usées.

Lorsque le niveau d'eau de pluie dans la citerne est inférieur au niveau minimum, la vanne 3 voies (fig. 5, pos. 16) est actionnée par le signal de l'interrupteur à flotteur (fig. 5, pos. 2) dans la citerne et passe en mode réalimentation (bêche de stockage). Le système est alors alimenté en eau potable (réseau public) au moyen de cette bêche de stockage. Lorsque le niveau d'eau dans la citerne dépasse de nouveau le seuil minimal, la vanne 3 voies repasse en mode citerne via le signal émis par l'interrupteur à flotteur de la citerne.

Coffret de commande RCB (fig. 1, pos. 7)

Le signal de l'interrupteur à flotteur est converti en commande d'enclenchement pour la vanne 3 voies dans le coffret de commande RCB (fig. 2 et 3). L'état de fonctionnement du coffret de commande et du mode citerne est indiqué par la LED verte allumée en continu. L'éclairage en continu de la LED orange indique que la station de récupération d'eau de pluie est alimentée par le réseau d'eau de ville (mode de réalimentation). Lorsque la touche de commande (bouton-poussoir et LED multicolore combinés) du coffret de commande RCB est enfoncée, la station de récupération d'eau de pluie jusqu'ici en mode automatique passe en mode manuel (utilisation permanente de l'eau de ville). Ce mode manuel est signalé par une LED orange clignotante. En appuyant de nouveau sur la touche de commande, le mode manuel est de nouveau désactivé et la station de récupération d'eau de pluie repasse en mode automatique. Si la citerne ne contient pas suffisamment d'eau, la station de récupération d'eau de pluie continue d'être alimentée en eau de ville (mode de réalimentation).

REMARQUE : Le passage au mode citerne fonctionne uniquement s'il y a suffisamment d'eau dans la citerne. Si l'alimentation en eau de ville (mode de réalimentation) a été enclenchée au moyen de la touche de commande, celle-ci ne se désenclenche pas automatiquement. Ainsi, l'utilisateur est libre de choisir une commutation permanente vers l'eau potable du réseau public. Après une durée de fonctionnement de 3 semaines en mode citerne, le fonctionnement en mode eau de ville (mode de réalimentation) est activé automatiquement jusqu'à ce que la pompe ait tourné pendant 3 minutes. L'eau contenue dans la bêche de stockage est ainsi recyclée régulièrement. Chaque commutation vers le mode de fonctionnement à base d'eau de ville réinitialise le minuteur de 3 semaines.



Signification des LED du coffret de commande RCB (fig. 2) :

Affichage	Etat de la station
LED verte allumée en continu	L'eau est aspirée à partir de la citerne (mode citerne).
LED orange allumée en continu	L'eau est aspirée à partir de la bêche de stockage (mode de réalimentation).
LED orange clignotante	Commutation manuelle permettant l'aspiration à partir de la bêche de stockage (mode de réalimentation).
LED rouge clignotante	Alarme (trop-plein de la bêche de stockage), en option
Bip sonore lors de la pression sur la touche de commande	Son de confirmation/test alarme
Série de bips sonores (combinés à la LED rouge clignotante)	Trop-plein de la bêche de stockage

Indicateur de trop-plein (en option)

Dans la bêche de stockage, il est possible de monter un indicateur de trop-plein (disponible en option) et de le raccorder au coffret de commande RCB. Celui-ci surveille le trop-plein de la bêche de stockage (niveau de l'eau dans la bêche). Une vanne à flotteur non étanche peut entraîner une augmentation du niveau de l'eau au-dessus du niveau normal et activer cet indicateur de trop-plein. La vanne 3 voies passe en mode de réalimentation (eau de ville) jusqu'à ce que le niveau d'eau diminue, désactivant ainsi l'indicateur de trop-plein. Si le niveau d'eau critique est dépassé plusieurs fois par jour, un report de défauts supplémentaire (signal sonore avec LED rouge clignotante sur le coffret de commande RCB) est généré.

Ce message d'erreur ne peut être acquitté qu'une fois que le niveau d'eau a diminué et en appuyant sur la touche de commande du coffret RCB. Ensuite, le signal d'avertissement s'arrête, la LED rouge clignote toutes les 5 secondes pendant un certain temps pour rappeler qu'une anomalie a eu lieu précédemment.

La désactivation/l'activation s'effectue en appuyant sur la touche de commande sans interruption pendant 30 secondes. Un signal rouge clignotant indique que la désactivation a réussi. Un signal vert clignotant indique que l'activation a réussi.

Pompe de gavage (en option)

Il est possible de raccorder une pompe immergée externe (230 V, max. 3 A) au coffret de commande RCB (fig. 3, L1). Ceci vise à palier d'éventuelles pertes de charge trop importantes dans la conduite d'aspiration.



ATTENTION ! Risque de dommages au produit !
La hauteur de refoulement nulle de la pompe ne peut dépasser 1 bar.

7 Montage et raccordement électrique

7.1 Montage

L'installation est conçue pour un **montage mural** et doit être installée **au moins 1 m au-dessus du sol**.

La station de récupération d'eau de pluie est livrée prête à être branchée. Après la fixation au mur, il convient de réaliser les raccordements suivants :

- La conduite d'aspiration vers la citerne (fig. 1, pos. 5 et fig. 5, pos. 16)
- Le raccordement de distribution en eau de pluie (fig. 1, pos. 12 et fig. 5, pos. 17)
- Le raccordement au réseau d'eau de ville (fig. 1, pos. 6 et fig. 5, pos. 18)
- Le raccord entre le trop-plein et le raccordement à la canalisation d'eaux usées au moyen d'un entonnoir (fig. 1, pos. 11 et fig. 5, pos. 19)
- L'interrupteur à flotteur (fig. 1, pos. 2 et fig. 5, pos. 2)

L'interrupteur à flotteur, emballé séparément, doit être fixé dans la citerne comme illustré (fig. 6). Le câble doit être acheminé jusqu'à la station de récupération d'eau de pluie et branché au coffret de commande RCB.



ATTENTION ! Risque de dommages au produit !
Risque de dommages pour l'équipement !
La station de récupération d'eau de pluie doit être installée dans un endroit sec et isolé du gel.

La station de récupération d'eau de pluie est fixée au mur au moyen du kit de fixation fourni (fig. 8).



ATTENTION ! Risque de dommages matériels !
Les chevilles ne conviennent pas à la fixation sur une cloison légère ! En cas de montage sur une cloison légère, il faut vérifier qu'elle peut supporter le poids de la station de récupération d'eau de pluie et prévoir une isolation acoustique suffisante.



Raccordement côté aspiration (fig. 7)

REMARQUE : La conduite d'aspiration doit être installée en pente ascendante constante depuis la citerne jusqu'à la pompe.

Le diamètre de la conduite d'aspiration doit être au moins égal au diamètre nominal d'aspiration (DN25 - 1") de la pompe (fig. 5, pos. 16). La conduite d'aspiration doit être étanche à la pression et au vide. Il convient de veiller à ce que la conduite d'aspiration ne se déforme pas du fait de l'aspiration de la pompe. Nous recommandons l'usage d'une conduite en plastique souple.

En règle générale, il convient d'éviter les accessoires dans la conduite d'aspiration car ils diminuent la hauteur d'aspiration maximale de la pompe. La hauteur d'aspiration maximale de la pompe auto-amorçante s'élève à environ 8 m. La hauteur d'aspiration se compose de la hauteur géométrique entre la pompe et le niveau de l'eau

dans la citerne et des pertes de charge dans toute la conduite d'aspiration (fig. 7).

Dans la citerne, la pompe doit être protégée au moyen d'une crépine (taille des mailles 1 mm) ou d'un dispositif de filtration monté sur la conduite d'aspiration. Un clapet de pied muni d'un clapet anti-retour permet d'éviter la marche à vide ou l'engorgement de la conduite d'aspiration et ainsi un éventuel fonctionnement à sec de la pompe. Il est conseillé d'utiliser une prise flottante dotée d'un filtre d'aspiration associée à une conduite d'aspiration flexible.

Raccordement côté refoulement

Toutes les conduites de raccordement doivent être raccordées à la station de récupération d'eau de pluie sans contrainte au moyen de raccords démontables. Le poids des conduites doit être étayé au moyen de dispositifs de fixation appropriés.



AVERTISSEMENT ! Risque pour la santé !

Il convient d'apposer des écriteaux, des symboles et des marquages conformément aux normes en vigueur. Tous les points de puisage doivent être munis d'une étiquette d'avertissement « Eau non potable ! ».

Pour des raisons de sécurité, il est recommandé d'employer uniquement des robinets de puisage qui ne peuvent être actionnés par une personne non autorisée.

Interrupteur à flotteur (fig. 1, pos. 2 et fig. 5, pos. 2)

Faites passer le câble d'alimentation et le câble de l'interrupteur à flotteur à travers les ouvertures correspondantes pratiquées dans le châssis de la station de récupération d'eau de pluie.

L'interrupteur à flotteur doit être raccordé au coffret de commande RCB (fig. 3, S1) au moyen des connecteurs prévus à cet effet. Pour ce faire, faites passer le câble de raccordement de l'interrupteur à flotteur à travers les raccords filetés à l'intérieur du coffret de commande RCB ou utilisez un connecteur enfichable disponible en option. Positionnez les points de fixation du câble de l'interrupteur à flotteur dans la citerne en respectant les cotes indiquées sur la fig. 6.



REMARQUE : La longueur du câble libre entre le point de fixation ou un poids et l'interrupteur à flotteur détermine le niveau de commutation pour savoir si la « citerne est vide » / la « citerne est pleine » (fig. 6). La longueur du câble libre doit mesurer au moins 100 mm. Le câble de l'interrupteur à flotteur peut être fixé au moyen d'un serre-câbles placé à un endroit fixe à l'intérieur de la citerne ou à un poids. Veuillez noter : si vous utilisez un poids, celui-ci doit être monté avant la pose du câble.



REMARQUE : L'interrupteur à flotteur doit se trouver au moins 100 mm au-dessus du clapet de pied. Le câble doit pouvoir bouger librement afin que de l'air ou des particules ne puissent pas être aspirés

de la zone de sédiments même lorsque le niveau de la citerne est au minimum.



ATTENTION ! Risque de dommages au produit ! Le câble de l'interrupteur à flotteur vers la citerne doit être protégé contre tout dommage éventuel. Nous recommandons de le placer dans un tube protecteur. Ce câble ne doit pas être tendu. Les pincements et les nœuds doivent être évités.

Trop-plein (fig. 1, pos. 11 et fig. 5, pos. 19)

Le trop-plein de la bêche de stockage doit être raccordé de manière à ce que l'eau puisse s'écouler librement. Pour recueillir ou neutraliser l'eau du trop-plein, un entonnoir (fig. 1, pos. 11) doit être installé sur la conduite d'évacuation.

REMARQUE : Afin de protéger la station de récupération d'eau de pluie d'un éventuel reflux des eaux usées, l'écartement entre le bord inférieur du tuyau de trop-plein et l'entonnoir (fig. 5, pos. 11) ou la conduite d'évacuation doit mesurer au moins 100 mm. **Le trop-plein ne doit pas être relié directement au tuyau de drainage !**



7.2 Raccordement électrique



DANGER ! Danger de mort !

Le raccordement électrique doit être réalisé par un installateur électrique autorisé par le fournisseur d'énergie électrique (EVU) et conformément aux dispositions locales en vigueur [p. ex. prescription VDE].

Nous recommandons de prévoir un disjoncteur différentiel.

Si le câble est endommagé, le faire remplacer par un personnel compétent.

- La nature du courant et la tension d'alimentation doivent correspondre aux indications figurant sur la plaque signalétique.
- Protection du côté réseau par fusibles 10 ou 16 A, à action lente
- Protection dans le coffret de commande RCB : 8 A, à action lente (fusible 5x20)
- (Il existe une possibilité supplémentaire de mise à la terre au niveau du moteur de la pompe (marquage PE).)



DANGER ! Danger de mort !

La prise secteur de l'appareil étant le principal interrupteur du système, elle doit être accessible à tout moment par sécurité !

8 Mise en service

Il est recommandé de faire procéder à la mise en service de l'installation par le service après-vente WILO.



ATTENTION ! Risque de dommages pour la pompe !

Avant la mise en service de la station de récupération d'eau de pluie, la pompe doit être remplie et dégazée, faute de quoi la garniture mécanique d'étanchéité risque d'être endommagée. Un fonctionnement à sec aussi bref soit-il peut causer des dommages à la garniture mécanique. Les dommages causés à la pompe en raison d'un fonctionnement à sec annulent la garantie du fabricant.

Le remplissage et le dégazage s'effectuent comme suit :

- Retirer le bouchon de remplissage de l'orifice de remplissage (fig. 7)
- A l'aide d'un entonnoir (fig. 7, pos. 21), engagé dans l'orifice, remplir lentement et complètement la pompe jusqu'à ce que de l'eau ressorte par l'orifice.
- Lorsque l'eau s'écoule sans faire de bulles d'air, revisser le bouchon.

Puis, procéder comme suit :

1. Vérifier si la vanne à flotteur de la bêche de stockage est complètement intégrée dans son logement et si le flotteur pend librement.
2. Ouvrez l'arrivée d'eau de ville de la bêche de stockage et vérifiez que la vanne à flotteur se ferme correctement.
3. Fermer la vanne d'arrêt côté refoulement (fig. 1, pos. 6)



REMARQUE : S'assurer qu'il y a suffisamment d'eau dans la citerne (l'eau recouvre suffisamment le filtre de prise d'eau et l'interrupteur à flotteur est en position « Citerne pleine ») comme sur la fig. 6.

4. Introduire la fiche dans la prise.
5. Appuyer sur la touche de commande du coffret RCB (fig. 2) pour faire passer la station de récupération d'eau de pluie en mode de réalimentation (eau de ville) manuel. La LED orange clignote. La pompe ainsi que la conduite d'aspiration se remplissent d'eau. Le processus de remplissage se termine dès qu'il n'y a plus d'eau qui coule dans la bêche de stockage.
6. Appuyer de nouveau sur la touche du coffret RCB pour faire passer la station de récupération d'eau de pluie en mode automatique. S'il y a assez d'eau dans la citerne, la LED verte s'allume en continu (mode citerne).



REMARQUE : S'il n'y a pas assez d'eau dans la citerne, la station de récupération d'eau de pluie continue de fonctionner en mode de réalimentation (eau de ville) et la LED orange s'allume alors en continu (mode de réalimentation).

7. Ouvrir la vanne d'arrêt côté refoulement et tous les points de puisage l'un après l'autre afin d'évacuer l'air résiduel du système. La pompe doit se mettre en route pendant ce processus. Dans le cas contraire et si la LED rouge (fig. 4 pos. 9c) s'allume sur le contrôle de circulation et manostat d'alerte Ecocontrol, appuyer sur la touche d'acquiescement de défaut (fig. 4 pos. 9d).



REMARQUE : Répéter le processus jusqu'à ce que la pompe se mette à fonctionner en continu et que la LED rouge (fig. 4 pos. 9c) s'éteigne.

8. Après quelques prises d'eau, fermer les points de puisage et vérifier l'étanchéité des raccords et de la station de récupération d'eau de pluie.

9 Entretien

Un contrôle annuel de la station de récupération d'eau de pluie par le service après-vente de Wilo est conseillé.

Il est nécessaire de contrôler le siège et l'étanchéité de la vanne à flotteur et de la station de récupération d'eau de pluie au moins 1x par an.

- En cas de mise hors service prolongée,
- le cordon d'alimentation (secteur) doit être débranché
- l'arrivée d'eau potable (eau de ville) (fig. 1, pos. 6) doit être interrompue et
- la station de récupération d'eau de pluie doit être vidangée au moyen de la vis de vidange inférieure de la pompe. Desserrer légèrement le bouchon de purge d'air pour laisser s'échapper un filet d'air.

Les travaux d'entretien et de réparation doivent uniquement être réalisés par du personnel qualifié !



DANGER ! Danger de mort !

Lors de travaux sur des appareils électriques, il y a danger de mort par électrocution.

Lors de travaux d'entretien et de réparation, il faut mettre la pompe hors tension et la sécuriser contre toute remise en marche non autorisée.

Seul un électricien qualifié est autorisé à éliminer les dommages présents sur le câble de raccordement.

Lors d'un contrôle du fonctionnement en raison de temps d'arrêt prolongés, éviter tout contact avec le fluide véhiculé.

10 Pannes, causes et remèdes

Seul un personnel spécialisé qualifié peut procéder au dépannage !

Respecter les consignes de sécurité figurant au chapitre 9 (« Entretien »).

Pannes	Causes	Remèdes
La pompe ne démarre pas	Tension d'alimentation inexistante	Contrôler les fusibles, les raccordements et le câble Appuyer sur la touche d'acquiescement de défaut du contrôle de circulation et manostat d'alerte Ecocontrol PAC (fig. 4, pos. 9d)
	Fusible défectueux	Remplacer le fusible
	La protection moteur s'est déclenchée	Éliminer toute surcharge du moteur
	La pompe fonctionne difficilement	Éliminer tous les corps étrangers dans la pompe
Le moteur surchauffe La protection moteur se déclenche	La pompe se bloque	Éliminer la cause du blocage
	Tension insuffisante	Vérifier la tension
	La pompe fonctionne difficilement : Présence de corps étrangers dans la pompe Roues engorgées Palier endommagé	Nettoyer la pompe Nettoyer la pompe Faire réparer la pompe par le service après-vente Wilo
	Température ambiante trop élevée	Assurer un meilleur refroidissement puis effectuer un redémarrage
	Hauteur géométrique > 1 000 m	La pompe a été conçue pour fonctionner uniquement à une hauteur géométrique < 1 000 m
La pompe fonctionne, mais ne refoule pas	Moteur défectueux	Faire remplacer le moteur par le service après-vente Wilo
	Tension d'alimentation trop basse	Vérifier la tension d'alimentation, le condensateur et le câble
	La conduite de refoulement/d'aspiration ou des éléments de la pompe sont obstrués par des corps étrangers	Contrôler et nettoyer la conduite de refoulement/d'aspiration et la pompe
	Présence d'air dans la tubulure d'aspiration	Rendre étanche la tubulure d'aspiration
	Présence d'air dans la pompe	Remplir de nouveau la pompe
	Conduite d'arrivée ou conduite d'aspiration trop étroite	Installer une plus grande conduite d'aspiration ou d'arrivée
La pompe ne refoule pas de façon régulière	Profondeur d'immersion du clapet de pied trop réduite	Augmenter la profondeur d'immersion du clapet de pied
	Hauteur d'aspiration trop importante	Contrôler le niveau d'eau dans la citerne Placer la station de récupération d'eau de pluie plus bas
La pression générée par la pompe est insuffisante	Le filtre d'aspiration ou la crépine d'aspiration sont obstrués	Nettoyer : • le filtre d'aspiration/la crépine d'aspiration
	Le clapet de pied est obstrué La conduite d'aspiration est obstruée	• le clapet de pied • la conduite d'aspiration.
	La hauteur d'aspiration est trop élevée	Contrôler le niveau d'eau dans la citerne Placer la station de récupération d'eau de pluie plus bas
	La vanne d'arrêt n'est pas assez ouverte Des corps étrangers bloquent la pompe	Ouvrir la vanne d'arrêt Nettoyer la pompe
La station de récupération d'eau de pluie vibre	Présence de corps étrangers dans la pompe	Éliminer tous les corps étrangers
	La pompe fonctionne difficilement	Vérifier la liberté de mouvement de la pompe/du moteur
	Le socle n'est pas suffisamment lourd	Stabiliser le socle

Pannes	Causes	Remèdes
Lors de la prise d'eau, la pompe s'arrête et se met en marche trop souvent	Présence de petites fuites dans l'installation	Fermer la conduite de refoulement, rechercher la cause de la panne et l'éliminer
	Le clapet anti-retour du contrôle de circulation et manostat d'alerte Ecocontrol ne ferme plus	Nettoyer le contrôle de circulation et manostat d'alerte Ecocontrol et le remplacer, le cas échéant
	La quantité d'eau soutirée est insuffisante	Prolonger le cycle de commutation par des mesures adaptées : <ul style="list-style-type: none"> • Augmenter le débit volumique minimal • Monter un réservoir sous pression à membrane côté refoulement
La pompe n'est pas étanche.	La garniture mécanique est défectueuse.	Remplacer la pompe.
La vanne à flotteur de la bêche de stockage ne ferme pas/l'eau se déverse dans le trop-plein.	La vanne à flotteur s'est desserrée ou le mécanisme s'est bloqué.	Effectuer un contrôle visuel. Si nécessaire, corriger/fixer le branchement au réseau d'eau de ville. Nettoyer la bêche et/ou la vanne à flotteur.
La vanne 3 voies est bloquée.	Le blocage est dû à la formation de dépôts sur le siège de la vanne.	Effectuer un contrôle visuel. Si nécessaire, démonter l'entraînement et le remonter.
Un défaut s'affiche sur le coffret de commande RCB ou sur le contrôle de circulation et manostat d'alerte Ecocontrol.	L'interrupteur à flotteur n'est pas passé en mode réalimentation (eau de ville) lorsque le niveau d'eau minimum a été atteint dans la citerne. Le câble est endommagé ou l'interrupteur à flotteur est bloqué dans la citerne.	Effectuer un contrôle visuel. Éliminer le blocage éventuel de l'interrupteur à flotteur et/ou vérifier si ses contacts fonctionnent.
La LED rouge est allumée sur le coffret de commande RCB et le message d'erreur correspondant est affiché.	La touche de commande du coffret de commande RCB est bloquée.	Retirer le couvercle du coffret de commande RCB et débloquer la touche. Il est ensuite conseillé de vérifier le mode de fonctionnement en cours.
Le mode de réalimentation est activé bien que la citerne soit pleine.	Le coffret de commande RCB se trouve en mode manuel.	Appuyer sur la touche de commande du coffret de commande RCB.
	Bien que le niveau d'eau dans la citerne soit suffisant, l'interrupteur à flotteur est passé en mode réalimentation. Le câble est endommagé ou l'interrupteur à flotteur est bloqué dans la citerne.	Effectuer un contrôle visuel Éliminer le blocage éventuel de l'interrupteur à flotteur et/ou vérifier si ses contacts fonctionnent.

S'il s'avère impossible de supprimer la panne, veuillez-vous adresser au service après-vente Wilo ou son représentant le plus proche. Seul le service après-vente Wilo est habilité pendant la période de garantie à procéder au démontage/remontage de nos appareils.

11 Pièces de rechange

La commande de pièces de rechange s'effectue par l'intermédiaire des artisans spécialisés locaux et/ou du service après-vente WILO. Afin d'éviter toutes questions ou commandes erronées, indiquer toutes les données de la plaque signalétique lors de chaque commande.

12 Élimination

L'élimination correcte et le recyclage conforme de ce produit permettent de prévenir les dommages environnementaux et toute atteinte à la santé. L'élimination conformément aux prescriptions nécessite une vidange et un nettoyage.

Informations sur la collecte des produits électriques et électroniques usagés



AVIS : Élimination interdite par le biais des ordures ménagères !

Dans l'Union européenne, ce symbole peut apparaître sur le produit, l'emballage ou les documents d'accompagnement. Il signifie que les produits électriques et électroniques concernés ne doivent pas être éliminés avec les ordures ménagères.

Pour un traitement, un recyclage et une élimination corrects des produits en fin de vie concernés, tenir compte des points suivants :

- Remettre ces produits uniquement aux centres de collecte certifiés prévus à cet effet.
- Respecter les prescriptions locales en vigueur !
IPour des informations sur l'élimination correcte, s'adresser à la municipalité locale, au centre de traitement des déchets le plus proche ou au revendeur auprès duquel le produit a été acheté. Pour davantage d'informations sur le recyclage, consulter www.wilo-recycling.com.

Sous réserve de modifications techniques !



Legenda's bij de afbeeldingen:

Algemene legenda	
1	Regenwatertank
2	Vlotterschakelaar
3	Drijvende afname
4	Filter
5	Aanzuigleiding
6	Openbaar waterleidingnet
7	Schakelkast RainControl Basic (RCB)
8	Driewegklep
9	Druk- en stromingsschakelaar Ecocontrol
9a	Indicatie (Netvoeding aan/Power on)
9b	Indicatie (Pomp in bedrijf/ Pump on)
9c	Indicatie (Storing)
9d	Inbedrijfname- en storingsbevestigingstoets RESET
9e	Nulleider pomp
9f	Fase pomp + retour signaal RCB
9g	Aarding pomp
9h	Aarding RCB
9i	Nulleider RCB
9k	Fase RCB
10	Pomp
11	Aansluiting van de overloop (DN75)
12	Aansluitleiding aan de perszijde
13	Bijkomende aarding
14	AF Basic
15	Kap
16	DN25 - G1" aansluiting aanzuigleiding
17	Rp 1" aansluiting aan de perszijde
18	G 3/4" aansluiting op het openbare waterleiding- net
19	Overloop
20	Aansluitkabel voor de stroomvoorziening (lengte: 1,80 m)
21	Vullen van de pomp
22	Buffertank (11 l)

Fig. 3		
PE	Aarding	
X1	L	Fase
	N	Nulleider
	N	Nulleider extra pomp
	L1	Fase extra pomp
X2	1	Druk- en stromingsschakelaar Ecocontrol L
	2	Druk- en stromingsschakelaar Ecocontrol N
	3	Druk- en stromingsschakelaar Ecocontrol U
X3	4	Driewegklep suppletiebedrijf
	5	Driewegklep nulleider
	6	Driewegklep regenwaterbedrijf
X4	S1	2 contacten voor de vlotterschakelaar Voedingsspanning 5 V DC S1 – contact geopend – potentiaalvrij (0 V)
		AANWIJZING: contact gesloten betekent (signaal voor) regenwatertankbedrijf
X5	S2	2 contacten voor overloophniveau S2 – af fabriek overbrugd S2 – contact geopend – potentiaalvrij (0 V)
		AANWIJZING: contact geopend betekent (signaal voor) overloop buffertank

1 Algemeen

Betreffende dit document

De taal van de originele inbouw- en bedieningsvoorschriften is Frans. Alle andere talen in deze inbouw- en bedieningsvoorschriften zijn een vertaling van de originele inbouw- en bedieningsvoorschriften.

De inbouw- en bedieningsvoorschriften maken deel uit van het product. Zij dienen altijd in de buurt van het product aanwezig te zijn. Het naleven van deze instructies is dan ook een vereiste voor een juist gebruik en de juiste bediening van het product.

De inbouw- en bedieningsvoorschriften zijn in overeenstemming met de uitvoering van het apparaat en alle van kracht zijnde veiligheidstechnische normen op het ogenblik van het ter perse gaan.

EG-verklaring van overeenstemming:

Een kopie van de EG-verklaring van overeenstemming maakt deel uit van deze inbouw- en bedieningsvoorschriften.

In geval van een technische wijziging van de daarin genoemde bouwtypes, die niet met ons is overlegd, wordt deze verklaring ongeldig. Een kopie van de EG-verklaring van overeenstemming maakt deel uit van deze inbouw- en bedieningsvoorschriften. In geval van een technische wijziging van de daarin genoemde bouwtypes, die niet met ons is overlegd, wordt deze verklaring ongeldig.

2 Veiligheid

Deze bedieningsvoorschriften bevatten belangrijke aanwijzingen die bij de opstelling en het bedrijf in acht genomen dienen te worden.

Daarom dienen deze inbouw- en bedieningsvoorschriften altijd vóór de montage en inbedrijfname door de monteur en de verantwoordelijke gebruiker te worden gelezen.

Niet alleen de algemene veiligheidsaanwijzingen in de paragraaf "Veiligheid" moeten in acht worden genomen, maar ook de specifieke veiligheidsaanwijzingen onder de volgende punten die met een gevarensymbool aangeduid worden.

2.1 Aanduiding van aanwijzingen in de bedieningsvoorschriften

Symbolen:

Algemeen gevarensymbool

Gevaar vanwege elektrische spanning

AANWIJZING: ...

Signaalwoorden:

GEVAAR!

Acuut gevaarlijke situatie.

Het niet naleven leidt tot de dood of tot zeer zware verwondingen.

WAARSCHUWING!

De gebruiker kan (zware) verwondingen oplopen. "Waarschuwing" betekent dat (ernstige) persoonlijke schade waarschijnlijk is wanneer de aanwijzing niet wordt opgevolgd.

VOORZICHTIG!

Er bestaat gevaar voor beschadiging van de pomp/installatie. "Voorzichtig" verwijst naar mogelijke productschade door het niet naleven van de aanwijzing.

AANWIJZING: Een nuttige aanwijzing voor het in goede toestand houden van het product. De aanwijzing vestigt de aandacht op mogelijke problemen.

2.2 Personeelskwalificatie

Het personeel voor de montage en de inbedrijfname moet over de juiste kwalificatie voor deze werkzaamheden beschikken.

2.3 Gevaren bij de niet-naleving van de veiligheidsaanwijzingen

De veronachtzaming van de veiligheidsvoorschriften kan een risico voor personen en de pomp/installatie tot gevolg hebben. Het niet opvolgen van de veiligheidsrichtlijnen kan leiden tot het verlies van elke aanspraak op schadevergoeding.

Meer specifiek kan het niet opvolgen van de veiligheidsrichtlijnen bijvoorbeeld de volgende gevaren inhouden:

- Uitval van belangrijke functies van de pomp/installatie
- voorgeschreven onderhouds- en reparatieprocedures die niet uitgevoerd worden,
- gevaar voor personen door elektrische, mechanische en bacteriologische werking,
- materiële schade.



2.4 Veiligheidsaanwijzingen voor de gebruiker

De bestaande voorschriften betreffende het voorkomen van ongevallen dienen te worden nageleefd.

Gevaren verbonden aan het gebruik van elektrische energie dienen te worden vermeden. Instructies van plaatselijke of algemene voorschriften [bijv. IEC, VDE en dergelijke], alsook van het plaatselijke energiebedrijf, dienen te worden nageleefd.

Dit apparaat is niet bedoeld om gebruikt te worden door personen (kinderen inbegrepen) met verminderde fysieke, sensorische of geestelijke vermogens of een gebrek aan ervaring en/of kennis, behalve als zij onder toezicht staan van een voor de veiligheid verantwoordelijke persoon of van deze persoon instructies hebben gekregen over het gebruik van het apparaat.

Zie erop toe dat er geen kinderen met het apparaat spelen.

2.5 Veiligheidsaanwijzingen voor inspectie- en montagewerkzaamheden

De gebruiker dient er voor te zorgen dat alle inspectie- en montagewerkzaamheden worden uitgevoerd door bevoegd en bekwaam vakpersoneel, dat door het bestuderen van de gebruikshandleiding voldoende geïnformeerd is.

De werkzaamheden aan het product/de installatie mogen uitsluitend bij stilstand worden uitgevoerd. De in de inbouw- en bedieningsvoorschriften beschreven procedure voor het buiten bedrijf stellen van het product/de installatie moet absoluut in acht worden genomen.

2.6 Eigenmachtige ombouw en vervaardiging van reserveonderdelen

Wijzigingen in het product zijn alleen toegestaan na overleg met de fabrikant. Originele onderdelen en door de fabrikant toegestane hulpstukken komen de veiligheid ten goede. Bij gebruik van andere onderdelen kan de aansprakelijkheid van de fabrikant voor daaruit voortvloeiende gevolgen vervallen.

2.7 Ongeoorloofde gebruikswijzen

De bedrijfszekerheid van het geleverde product kan alleen bij gebruik volgens de voorschriften conform paragraaf 4 van de inbouw- en bedieningsvoorschriften worden gegarandeerd. De in de catalogus/het gegevensblad aangegeven boven- en ondergrenswaarden mogen in geen geval worden overschreden.

3 Transport en opslag

Controleer de installatie voor regenwaterhergebruik bij ontvangst direct op transportschade! Wanneer er transportschade wordt vastgesteld dienen samen met het transportbedrijf binnen de geldende termijnen de vereiste maatregelen te worden genomen!



VOORZICHTIG! Gevaar voor beschadiging van de installatie voor regenwaterhergebruik!

Gevaar voor beschadiging door ondeskundige omgang bij transport en opslag.

De installatie voor regenwaterhergebruik dient bij het transport en de opslag te worden beschermd tegen vocht, vorst en mechanische beschadiging. De installatie voor regenwaterhergebruik mag bij het transport of de opslag in geen geval worden blootgesteld aan temperaturen lager dan $-10\text{ }^{\circ}\text{C}$ of hoger dan $+50\text{ }^{\circ}\text{C}$.

4 Toepassing

De installatie voor regenwaterhergebruik AF Basic transporteert regenwater vanuit een bestaande regenwatertank en schakelt bij een gebrek aan regenwater automatisch om naar suppletie (via een tank) vanuit het openbare waterleidingnet. Met haar functies draagt de installatie voor regenwaterhergebruik bij tot de bescherming van het milieu.

De belangrijkste toepassingsgebieden zijn:

- toiletspoeling
- waswatertoevoer
- beregening en irrigatie van de tuin

Er moet voor gezorgd worden dat het beoogde gebruiksdoel overeenstemt met de plaatselijke bepalingen.



WAARSCHUWING! Gevaar voor de gezondheid! Regenwater is geen tapwater! Directe verbindingen tussen tap- en regenwatersystemen zijn niet toegestaan!

5 Productgegevens

5.1 Type-aanduiding

Voorbeeld:	AF Basic MC 304 EM
AF Basic	Installatie voor regenwaterhergebruik
MC	Pomptype Wilo- MultiCargo
3	Nominale debiet Q in m ³ /h
04	Aantal trappen van het hydraulisch systeem
EM	Wisselstroom 1 ~ 230 V

5.2 Technische gegevens

Max. debiet:	max. 4 m ³ /h
Max. opvoerhoogte:	zie typeplaatje
Toegestane bedrijfsdruk:	8 bar
Toegestane toevoerdruk:	1,2 bar
Inschakeldruk:	1,5 bar
Geluidsniveau:	tot 61 dB (A) luchtgeluid (bij 1 m afstand tot een installatie die op een bakstenen muur is bevestigd)
Aanzuighoogte:	max. ca. 8 m; geodetisch max. 6 m
Watertemperatuur:	+ 4 °C tot + 35 °C
Toegestane omgevingstemp.:	max. +40 °C
Voedingsspanning:	1~230 V, ±10 %
Frequentie:	50 Hz
Beschermingsklasse:	IP 42
Motorbeveiliging:	geïntegreerde thermische motorbeveiliging
Aansluiting perszijde:	Rp 1" (binnendraad als wartelmoer)
Aansluiting zuigzijde:	slangaansluiting DN25 (op R1)
aansluiting tapwater:	R ¾" met vrije afvoer conform DIN EN 1717
Toegestane toevoerdruk aan de aansluiting op het openbare waterleidingnet:	max. 6 bar
Vereist debiet aan de aansluiting op het openbare waterleidingnet:	3 m ³ /h bij 1,5 bar resp. 4,5 m ³ /h bij 3 bar stromingsdruk
Capaciteit van de buffertank:	11 l
Overloop van het reservoir:	105 x 65 mm (rechthoekig kanaal tot aan de onderkant van het apparaat); overlopend water wordt naar een optioneel verkrijgbare trechter afgeleid die op het ontwateringssysteem van het gebouw wordt aangesloten.
Gewicht:	- 38 kg (bruto) - 23 kg (netto)

5.3 Leveringsomvang

- Aansluitklare installatie voor regenwaterhergebruik met vlotterschakelaar (20 m lange kabel) die in de regenwatertank geïnstalleerd en met de RCB-schakelkast verbonden moet worden (fig. 6)
- Bevestigingsset voor wandmontage
- Kap (fig. 5, pos. 15) (afhankelijk van de uitvoering)
- Overlooptrechter (afhankelijk van de uitvoering)
- Stickerset "Regenwaterhergebruik" (afhankelijk van de uitvoering)
- Inbouw- en bedieningsvoorschriften

5.4 Toebehoren

Volgende toebehoren kunnen apart worden besteld:

- Afdekkap (fig. 5, pos 15)
- Overlooptrechter (fig. 5, pos 11)
- Regenwatertank (fig. 1, pos 1)
- Verzamelfilter voor de fijne filtering van het regenwater direct in de regenpijp
- Bodemfilter voor de filtering in verzamelleidingen (fig. 1, pos. 4)
- Drijvende afname met aanzuigfilter en terugslagklep (fig. 1, pos 3)
- Overloopsensor van de buffertank

6 Beschrijving en werking

6.1 Beschrijving van de installatie

Het hoofdaggregaat is een zelfaanzuigende, horizontaal opgestelde, meertraps centrifugaalpomp. De pomp zuigt het regenwater direct uit de regenwatertank of een opvangbak voor regenwater naar keuze en stuwt het water via de druk- en stromingsschakelaar naar de verbruikspunten. Met behulp van de buffertank met een capaciteit van 11 liter (fig. 5, pos. 22) garandeert de RCB-schakelkast (fig. 1, pos 7) dat de watervoorziening zelfs bij een lage waterstand in de regenwatertank niet wordt onderbroken. De druk- en stromingsschakelaar Ecocontrol (fig. 1, pos 9) schakelt de pomp automatisch in of uit en beschermt dus de pomp bij watergebrek.

6.2 Werking

Druk- en stromingsschakelaar Ecocontrol (fig. 1, pos 9; fig. 4)

De druk- en stromingsschakelaar Ecocontrol schakelt de pomp afhankelijk van de druk in of uit. In de bedrijfsklare modus en als de verbruikspunten gesloten zijn, bevindt de pomp zich in stilstand en brandt de groene LED-indicatie (fig. 4, pos 9a) op de voorzijde van de druk- en stromingsschakelaar Ecocontrol.

Als een verbruikspunt wordt geopend, daalt de druk in het systeem. Zodra de inschakeldruk van 1,5 bar wordt bereikt, start de pomp. De oranje LED-indicatie (fig. 4, pos 9b) brandt.

Als het verbruikspunt wordt gesloten, stijgt de druk en neemt het debiet af. Als het debiet minder dan ca. 3 l/min. bedraagt, wordt de pomp automatisch uitgeschakeld.

Bij een te zwakke druk of een nuldebiet (watergebrek of droogloop) wordt de pomp automatisch uitgeschakeld en wordt een storing door de rode LED-indicatie (fig. 4, pos 9c) gesignaleerd.

Na het oplossen van de storing moet de bedieningstoets voor storingsbevestiging (fig. 4, pos 9d) zolang worden ingedrukt tot de druk in het systeem weer hersteld is. Als de druk niet snel genoeg wordt opgebouwd, wordt opnieuw een storing door de rode LED-indicatie gesignaleerd.

Buffertank (fig. 5, pos 22)

Naast de pomp bevindt zich een buffertank die water uit het openbare waterleidingnet ter beschikking stelt van de installatie bij een lage waterstand in de regenwatertank. De noodzakelijke scheiding van het openbare waterleidingnet en de installatie voor regenwater, dat ter bescherming van het tapwater dient, wordt conform de norm EN 1717 gegarandeerd door een overloop van het type AB (fig. 5, pos 19).

De toevoer van water uit het openbare waterleidingnet in de buffertank gebeurt door een vlotterkraan in de tank (fig. 5, pos. 18). De overloop (fig. 5, pos. 19) maakt het bij storingen aan de vlotterkraan mogelijk een gedefinieerde hoeveel-

heid water te laten afvloeien in een overloopkanaal dat lokaal moet worden aangebracht. Een directe verbinding tussen de overloop en aansluiting naar het afvalwaterriool moet worden uitgesloten.

Als de watervoorraad in de regenwatertank het minimumpeil onderschreden heeft, zorgt het signaal van de vlotterschakelaar (fig. 5, pos 2) in de regenwatertank ervoor dat de driewegomschakelklep (fig. 5, pos 16) omschakelt naar het bedrijf vanuit de buffertank. De installatie wordt nu via de buffertank met water uit het openbare waterleidingnet gebruikt. Als het minimumpeil in de regenwatertank opnieuw wordt overschreden, activeert een signaal van de vlotterschakelaar in de regenwatertank de omschakeling van de driewegomschakelklep naar het regenwatertankbedrijf.

RCB-schakelkast (fig. 1, pos 7)

De omzetting van het signaal van de vlotterschakelaar in schakelcommando's voor de driewegomschakelklep vindt plaats in de RCB-schakelkast (fig. 2 en 3). De bedrijfsgereedheid van de schakelkast en het regenwatertankbedrijf wordt weergegeven door een voortdurend brandende groene LED-indicatie. Als de installatie voor regenwaterhergebruik met water uit het openbare waterleidingnet wordt gevoed (suppletiebedrijf), wordt dit weergegeven door een voortdurend brandende oranje LED-indicatie.

Als de bedieningstoets (combinatie van meerkleurige LED-indicatie en toets) op de RCB-schakelkast wordt ingedrukt, wisselt de installatie voor regenwaterhergebruik van het automatische bedrijf naar het handmatige bedrijf (continu gebruik van water uit het openbare waterleidingnet). Het handmatige bedrijf wordt weergegeven door het knipperen van de oranje LED-indicatie. Als de bedieningstoets opnieuw wordt ingedrukt, wordt het handmatige bedrijf opnieuw gedeactiveerd en werkt de installatie voor regenwaterhergebruik in het automatische bedrijf. Als de regenwatertank dan niet voldoende water bevat, werkt de installatie voor regenwaterhergebruik verder in het suppletiebedrijf.

AANWIJZING: De omschakeling naar de regenwatertank functioneert enkel als er zich voldoende water in de regenwatertank bevindt. Als de bedrijfssituatie suppletiebedrijf met de bedieningstoets werd ingeschakeld, wordt deze niet automatisch gestopt. Hierdoor kan een langdurige omschakeling naar het bedrijf met water uit het openbare waterleidingnet worden gekozen. Na een bedrijfstijd van 3 weken in regenwatertankbedrijf wordt automatisch omgeschakeld naar de bedrijfssituatie suppletiebedrijf uit de buffertank, totdat de pomp 3 minuten in deze bedrijfssituatie gedraaid heeft. Zo wordt het water in de buffertank regelmatig ververs. Elke omschakeling naar de bedrijfssituatie suppletiebedrijf uit de buffertank zet de 3-weken-teller weer op nul.



Betekenis van de LED-indicaties op de RCB-schakelkast (fig. 2):

Weergave	Apparaatstatus
Groene LED-indicatie brandt voortdurend	Het water wordt vanuit de regenwatertank aangezogen (regenwatertankbedrijf)
Oranje LED-indicatie brandt voortdurend	Water wordt vanuit de buffertank aangezogen (suppletiebedrijf).
Oranje LED-indicatie knippert	Het water wordt in het handmatige bedrijf vanuit de buffertank aangezogen (suppletiebedrijf).
Rode LED-indicatie knippert	Alarm (overloop van de buffertank), optioneel
Akoestische melding bij het indrukken van de bedieningstoets:	Bevestigingssignaal/alarmlust
Volgorde van akoestische meldingen (in combinatie met het knipperen van rode LED-indicatie):	Overloop van de buffertank

Overloopbeveiliging (optioneel)

In de buffertank kan een (optioneel verkrijgbare) overloopsensor gemonteerd en op de RCB-schakelkast aangesloten worden. Deze bewaakt het overlopen van de buffertank (waterpeil in de tank). Een lekkende vlotterkraan kan ertoe leiden dat het waterpeil boven het normale peil stijgt en bijgevolg de overloopsensor wordt geactiveerd. Hierbij wordt de driewegschakelklep naar het suppletiebedrijf omgeschakeld totdat het te hoge waterpeil afgebouwd is en de overloopsensor gedeactiveerd wordt. Als het normale waterpeil meermaals per dag wordt overschreden, wordt er een bijkomende storingsmelding (akoestische melding met rode knipperende LED-indicatie op de RCB-schakelkast) gegenereerd.

Pas als het waterpeil in de tank gedaald is, kan de foutmelding worden bevestigd door de bedieningstoets op de RCB-schakelkast in te drukken. Het akoestische waarschuwingssignaal wordt vervolgens gedeactiveerd, de rode LED-indicatie blijft gedurende een bepaalde tijd om de vijf seconden verder knipperen om de aandacht te vestigen op de voorafgaande foutsituatie.

De deactivering/activering vindt plaats door de bedieningstoets gedurende 30 seconden aanhoudend in te drukken. Een rood knipperend signaal van de LED-indicatie wijst erop dat de deactivering gelukt is. Een groen knipperend signaal van de LED-indicatie wijst erop dat de activering gelukt is.

Ondersteuningspomp (optioneel)

Het is mogelijk een externe onderwatermotorpomp (230 V, max. 3 A) op de RCB-schakelkast (fig. 3, L1) aan te sluiten. Hiermee kunnen ver-

hoogde weerstanden in de aanzuigleiding worden gecompenseerd.



VOORZICHTIG! Gevaar voor beschadiging van het product!

De blinddruk van deze pomp mag niet meer dan 1 bar bedragen.

7 Installatie en elektrische aansluiting

7.1 Installatie

De installatie is ontwikkeld voor **wandmontage** en moet op een hoogte van **ten minste 1 m boven de vloer** worden gemonteerd.

De installatie voor regenwaterhergebruik wordt aansluitklaar geleverd. Na de bevestiging aan de wand moeten de volgende aansluitingen tot stand worden gebracht.

- Aanzuigleiding naar de regenwatertank (fig. 1, pos 5 en fig. 5, pos 16)
- Aansluiting op de verdeling van regenwater (fig. 1, pos. 12 en fig. 5, pos. 17)
- Aansluiting op het openbare waterleidingnet (fig. 1, pos. 6 en fig. 5, pos. 18)
- Verbinding tussen overloop en aansluiting op het afvalwaterriool via een trechter (fig. 1, pos. 11 en fig. 5, pos. 19)
- Vlotterschakelaar (fig. 1, pos. 2 en fig. 5, pos. 2)

De apart verpakte vlotterschakelaar moet zoals afgebeeld (fig. 6) in de regenwatertank worden aangebracht. De kabel moet tot aan de installatie voor regenwaterhergebruik worden geleid en met de RCB-schakelkast worden verbonden.

VOORZICHTIG! Gevaar voor beschadiging van het product!

Mogelijke beschadiging van de uitrusting!

De installatie voor regenwaterhergebruik moet op een droge en vorstvrije plaats gemonteerd worden.

De installatie voor regenwaterhergebruik wordt met behulp van de meegeleverde bevestigingsset aan de wand bevestigd (fig. 8).

VOORZICHTIG! Gevaar voor materiële schade!

De plugs zijn niet geschikt voor de bevestiging op lichte wandconstructies!

Bij een montage op een lichte wandconstructie moet erop gelet worden dat de wand het gewicht van de installatie voor regenwaterhergebruik kan dragen. Bovendien moet er voor een degelijke geluidsisolatie worden gezorgd.



Aansluiting aan zuigzijde (fig. 7)

AANWIJZING: De aanzuigleiding moet continu stijgend van de regenwatertank naar de pomp worden gelegd.

De diameter van de aanzuigleiding moet minstens overeenstemmen met de nominale diameter van de zuigzijdige pompaansluiting (DN25 - 1") (fig. 5, pos. 16). De aanzuigleiding moet zowel druk- als vacuümdicht zijn. Let erop dat de aanzuigleiding zich niet vervormt door het aanzuigen van de pomp. Wij adviseren het gebruik van kunststof aanzuigleidingen.

In het algemeen moeten armaturen in de aanzuigleiding worden vermeden, omdat deze de maximale aanzuighoogte van de pomp verminderen. De maximale aanzuighoogte van zelfaanzuigende pompen bedraagt ca. 8 m. De aanzuighoogte wordt gevormd door de geodetische hoogte tussen pomp, laagste waterpeil in de regenwatertank en de verlieshoogte van de gehele aanzuigleiding. (fig. 7)

De pomp moet worden beschermd met een zeef (maaswijdte 1mm) of een overeenkomstig filterstuk op de aanzuigleiding in de regenwatertank. Een voetventiel met terugslagklep voorkomt dat de aanzuigleiding leegloopt of verstopt raakt en dus ook dat de pomp eventueel droogloopt. Het is aanbevolen een drijvende afname met aanzuigfilter in combinatie met een flexibele aanzuigleiding te gebruiken.

Aansluiting aan de perszijde

Alle aansluitleidingen moeten spanningsvrij op de installatie voor regenwaterhergebruik gemonteerd worden door middel van demonteerbare verbindingen. Het gewicht van de aansluitleidingen moet met geschikte bevestigingsinrichtingen op de bodem worden bevestigd.



WAARSCHUWING! Gevaar voor de gezondheid!
Aanwijzingsborden, symbolen en aanduidingen moeten conform de geldende normen worden aangebracht. Alle verbruikspunten moeten duidelijk zichtbaar van het waarschuwingssymbool "Geen drinkwater!" worden voorzien. Om veiligheidsredenen mogen uitsluitend afnamearmaturen worden gebruikt die niet door onbevoegden kunnen worden geopend.

Flotterschakelaar (fig. 1, pos. 2 en fig. 5, pos. 2)

Voer de netaansluitkabel en de kabel van de flotterschakelaar door de daarvoor bestemde opening aan de onderzijde van het basisframe van de installatie voor regenwaterhergebruik. De flotterschakelaar moet met de aansluitingen van de RCB-schakelkast (fig. 3, S1) worden verbonden. Voer hiervoor de aansluitkabel van de flotterschakelaar door de schroefverbindingen binnenin de RCB-schakelkast of gebruik een optioneel beschikbare stekverbinding. Positioneer de bevestigingspunten van de kabel van de flotterschakelaar in de regenwatertank zodanig, dat de afstanden conform fig. 6 gewaarborgd zijn.



AANWIJZING: De vrije lengte van de kabel tussen het bevestigingspunt of een gewicht en de flotterschakelaar bepaalt het schakelniveau voor de herkenning van "Regenwatertank leeg"/"Regenwatertank vol" (fig. 6). De vrije lengte van de kabel moet ten minste 100 mm bedragen. De bevestiging kan plaatsvinden met een kabelbinder aan een bevestigingspunt binnen de regenwatertank of een gewicht. Let op: bij gebruik van een gewicht moet het gewicht gemonteerd worden alvorens de kabel te leggen



AANWIJZING: De flotterschakelaar moet zich ten minste 100 mm boven het voetventiel bevinden. De kabel moet zich vrij kunnen bewegen, zodat er geen lucht of deeltjes uit de sedimentatiezone kunnen worden aangezogen als het minimale waterpeil in de regenwatertank wordt bereikt.



VOORZICHTIG! Gevaar voor beschadiging van het product!

De kabel van de flotterschakelaar naar de regenwatertank moet tegen beschadigingen worden beveiligd. Wij adviseren de kabel in een doorvoermantel te leggen. Zorg ervoor de dat de kabel los ligt en niet geklemd of verknoopt is.

Overloop (fig. 1, pos 11 en fig. 5, pos 19)

De overloop van de buffertank zo aansluiten, dat het overlopende water ongehinderd kan afvloeien. Om het overlopende water op te vangen resp. afvoeren moet een geschikte trechter (fig. 1, pos. 11) op de afvoerleiding worden aangebracht.



AANWIJZING: Om de installatie voor regenwaterhergebruik tegen een eventuele terugstuwning te beveiligen, moet de afstand tussen de onderkant van de overlooppijp en een trechter (fig. 5, pos. 11) resp. de afvoerleiding minstens 100 mm bedragen. **De overloop mag niet direct met de ontwateringsvoorziening worden verbonden!**

7.2 Elektrische aansluiting



GEVAAR! Levensgevaar!

De elektrische aansluiting moet conform de geldende plaatselijke voorschriften (bijv. VDE-voorschriften) worden uitgevoerd door een elektrotechnicus die erkend is door het plaatselijke energiebedrijf.

Wij adviseren een lekstroom-veiligheidsschakelaar (FI-schakelaar).

Beschadigde kabels moeten door vakpersoneel worden vervangen.

- De stroomsoort en netspanning dienen overeen te komen met de gegevens op het typeplaatje.
- Netzijdige beveiliging door zekeringen 10 resp. 16 A, traag
- Beveiliging in de schakelkast RCB: 8 A, traag (zekering 5x20)
- (Een extra mogelijkheid voor de aarding bevindt zich op de motor van de pomp (PE-markering).)



GEVAAR! Levensgevaar!

Omdat het netstopcontact tevens de hoofdschakelaar van de installatie is, moet het om veiligheidsredenen te allen tijde toegankelijk zijn!

8 Inbedrijfname

Wij adviseren de inbedrijfname van de installatie door de WILLO-klantendienst te laten uitvoeren.



VOORZICHTIG! Gevaar voor beschadiging van de pomp!

Vóór de inbedrijfname van de installatie voor regenwaterhergebruik moet de pomp worden gevuld en ontlucht, omdat anders de mechanische afdichting beschadigd kan raken. Zelfs een kortstondige droogloop kan leiden tot beschadigingen aan de mechanische afdichting. De garantie van de fabrikant vervalt, indien de pomp beschadigd raakt ten gevolge van een droogloop.

Het vullen en ontluchten moet als volgt worden uitgevoerd:

- Vulschroef uit de vulopening verwijderen (fig. 7)
- Met behulp van een trechter (fig. 7, pos 21) de pomp via de vulopening langzaam en volledig vullen tot er water uit de opening komt.
- Als het water zonder luchtbelletjes naar buiten vloeit, de vulschroef weer stevig vastschroeven. Daarna als volgt te werk gaan:
 1. Controleren of de vlotterkraan van de buffertank volledig in de geleiding zit en de vlotter vrij beweegbaar hangt.
 2. Drinkwatertoevoer naar de buffertank openen en controleren of de vlotterkraan correct sluit.
 3. Afsluitarmatuur aan de perszijde sluiten (fig. 1, pos. 6)



AANWIJZING: Ervoor zorgen dat er zich voldoende water in de regenwatertank bevindt (voldoende waterdekking van het afnamefilter en de vlotter-schakelaar in positie "Regenwatertank vol") conform fig. 6.

4. Stekker in het stopcontact steken.
5. De bedieningstoets op de RCB-schakelkast (fig. 2) indrukken om de installatie voor regenwaterhergebruik in het handmatige suppletiebedrijf te zetten. Hierbij knippert de oranje LED-indicatie. De pomp en de aanzuigleiding worden dan met water gevuld. Het vullen stopt, zodra er geen water meer in de buffertank stroomt.
6. De bedieningstoets op de RCB-schakelkast opnieuw indrukken om de installatie voor regenwaterhergebruik in het automatische bedrijf te zetten. Als de regenwatertank genoeg water bevat, brandt de groene LED-indicatie voortdurend (regenwatertankbedrijf)



AANWIJZING: Als de regenwatertank niet genoeg water bevat, blijft de installatie voor regenwaterhergebruik verder in het suppletiebedrijf werken en brandt de oranje LED-indicatie voortdurend (suppletiebedrijf).

7. Afsluitarmatuur aan de perszijde en alle verbruikspunten om de beurt openen, zodat achtergebleven lucht uit het systeem kan ontsnappen. De pomp moet zich tijdens dit proces inschakelen. Als dit niet gebeurt en de rode LED-indicatie (fig. 4 pos. 9c) op de druk- en stromingsschakelaar Ecocontrol brandt, moet de bedieningstoets voor storingsbevestiging (fig. 4 pos. 9d) worden ingedrukt.



AANWIJZING: Het proces herhalen tot de pomp continu in bedrijf blijft en de rode LED-indicatie (fig. 4 pos. 9c) uitgaat.

8. De verbruikspunten sluiten, nadat er water is uitgekomen en controleren of de installatie voor regenwaterhergebruik en de verbindingen dicht zijn.

9 Onderhoud

Wij adviseren een jaarlijks onderhoud van de installatie voor regenwaterhergebruik door de servicedienst.

Ten minste een 1 x per jaar moet gecontroleerd worden of de vlotterkraan en de installatie voor regenwaterhergebruik stevig vastzitten en dicht zijn.

Bij een langere uitbedrijfname moeten

- de netaansluitstekker uit het stopcontact worden getrokken.
- de aansluiting op het openbare waterleidingnet (fig. 1, pos. 6) worden onderbroken en
- de installatie voor regenwaterhergebruik via de onderste aftapschroef van de pomp worden leeg-gemaakt. De ontluchtingsschroef een beetje openen zodat lucht kan nastromen.

Alle onderhouds- en reparatiewerkzaamheden moeten door bevoegd en gekwalificeerd personeel worden uitgevoerd!



GEVAAR! Levensgevaar!

Bij werkzaamheden aan de elektrische uitrusting bestaat levensgevaar door elektrische schok.

Bij de uitvoering van onderhouds- en reparatiewerkzaamheden moet de pomp spanningsvrij worden geschakeld en tegen elke onbevoegde herinschakeling worden beveiligd.

Beschadigingen aan de aansluitkabel mogen uitsluitend door een electricien met vergunning van het plaatselijke energiebedrijf worden hersteld.

Bij de uitvoering van een controle van de werking ten gevolge van een langere stilstandtijd moet elk contact met de vloeistof worden vermeden.

10 Storingen, oorzaken en oplossingen

Het oplossen van storingen mag uitsluitend door gekwalificeerd vakpersoneel worden uitgevoerd!

De veiligheidsvoorschriften in hoofdstuk 9 ("Onderhoud") moeten worden nageleefd.

Storingen	Oorzaken	Oplossingen
De pomp start niet.	Netspanning ontbreekt.	Zekeringen, de aansluitingen en de toevoerleiding controleren. Om storingen te bevestigen, de bedieningstoets van de druk- en stromingschakelaar Ecocontrol PAC. (fig. 4, pos. 9d) indrukken.
	Zekering defect	Zekering vervangen
	Motorbeveiliging is geactiveerd,	Overbelasting van de motor verhelpen
	Pomp loopt zwaar, Pomp geblokkeerd	Verstoppingen van de pomp verhelpen Blokking van de pomp verhelpen
Motor oververhit Motorbeveiliging wordt geactiveerd	Onvoldoende spanning	Spanning controleren
	Pomp loopt zwaar: Vreemde voorwerpen in de pomp, Waaiers verstopt, Lager beschadigd	Pomp reinigen Pomp reinigen Pomp laten repareren door Wilo-servicedienst
	Omgevingstemperatuur te hoog	Koeling verbeteren en na afkoeling opnieuw opstarten.
	Geodetische hoogte > 1000 m	Pomp is enkel toegestaan voor een geodetische hoogte < 1000 m
	Motor defect	Motor laten vervangen door Wilo-servicedienst
Pomp loopt, maar transporteert geen vloeistof	Voedingsspanning te laag	Netspanning, condensator en kabel controleren
	Aanzuig-/persleiding of onderdelen van de pomp zijn verstopt door vreemde voorwerpen	Aanzuig-/persleiding en pomp controleren en reinigen
	Lucht in het aanzuigstuk	Aanzuigleiding afdichten
	Lucht in de pomp	Pomp opnieuw vullen
	Toevoerleiding resp. aanzuigleiding te nauw	Nominale diameter van de toevoer- resp. aanzuigleiding vergroten
	Dompeldiepte van het voetventiel te gering	Dompeldiepte van het voetventiel vergroten
Pomp transporteert niet gelijkmatig	Aanzuighoogte te hoog	Waterpeil in de regenwatertank controleren. Installatie voor regenwaterhergebruik dieper positioneren
De door de pomp opgewekte druk is niet voldoende.	Het aanzuigfilter resp. de zuigzeef zijn verstopt. Het voetventiel is verstopt. De aanzuigleiding is verstopt	Reinigen: • Aanzuigfilter/ zuigzeef • Het voetventiel • De aanzuigleiding.
	De aanzuighoogte is te groot.	Waterpeil in de regenwatertank controleren. Installatie voor regenwaterhergebruik dieper positioneren
	Afsluitarmatuur niet ver genoeg open	Afsluitarmatuur openen
	Pomp geblokkeerd door vreemde voorwerpen	Pomp reinigen
	Installatie voor regenwaterhergebruik trilt	Vreemde voorwerpen in de pomp
Pomp loopt zwaar		Bewegingsvrijheid van de pomp/ motor controleren
Bevestigingsondergrond is niet massief genoeg		Bevestigingsondergrond stabiliseren

Storingen	Oorzaken	Oplossingen
Pomp schakelt te vaak in en uit bij wateraftapping	Geringe lekkage in de installatie.	Persleiding sluiten, de oorzaak van de storing bepalen en de storing verhelpen.
	Terugslagklep van de druk- en stromingsschakelaar Ecocontrol sluit niet meer.	Druk- en stromingsschakelaar Ecocontrol reinigen en indien nodig vervangen.
	Aftaphoeveelheid te laag	Schakelcyclus d.m.v geschikte maatregelen verlengen: <ul style="list-style-type: none"> • Minimumdebiet verhogen • Membraandrukvat aan de perszijde integreren
De pomp is lek.	De mechanische afdichting is defect.	Pomp vervangen.
De vlotterkraan in de buffertank sluit niet/het water stroomt in de overloop.	De vlotterkraan is losgeraakt of is mechanisch geklemd.	Een visuele controle uitvoeren. Indien nodig de aansluiting op het openbare waterleidingnet corrigeren/bevestigen. De tank en/of de vlotterkraan reinigen.
De driewegomschakelklep is geblokkeerd.	De blokkering is veroorzaakt door afzettingen op de ventielzitting.	Een visuele controle uitvoeren. Indien nodig de aandrijving demonteren en opnieuw monteren.
Er wordt een storing op de RCB-schakelkast of op de druk- en stromingsschakelaar Ecocontrol weergegeven.	De vlotterschakelaar is niet naar suppletie omgeschakeld toen het minimale waterpeil in de regenwatertank werd onderschreden. De kabel is beschadigd of de vlotterschakelaar zit klem in de regenwatertank.	Een visuele controle uitvoeren. Een mogelijke blokkering aan de vlotterschakelaar verwijderen en/of controleren of zijn contacten nog functioneren.
De rode LED-indicatie op de RCB-schakelkast brandt en de bijbehorende foutmelding wordt weergegeven.	De bedieningstoets van de RCB-schakelkast is geblokkeerd.	De afdekking van de RCB-schakelkast verwijderen en de toets correct plaatsen. Het is aanbevolen om daarna de bedrijfs-situatie te controleren.
Suppletiebedrijf is geactiveerd, hoewel de regenwatertank vol is.	De RCB-schakelkast bevindt zich in het handmatige bedrijf.	De bedieningstoets van de RCB-schakelkast indrukken.
	De vlotterschakelaar is omgeschakeld naar suppletie, hoewel er zich voldoende water in de regenwatertank bevindt. De kabel is beschadigd of de vlotterschakelaar zit klem in de regenwatertank.	Een visuele controle uitvoeren. Een mogelijke blokkering aan de vlotterschakelaar verwijderen en/of controleren of zijn contacten nog functioneren.

Contact opnemen met een specialist, de dichtstbijzijnde Wilo-servicedienst of een filiaal als de bedrijfsstoring niet kan worden verholpen. Alleen de Wilo-servicedienst is tijdens de garantietermijn bevoegd om onze apparaten uit of in te bouwen.

11 Reserveonderdelen

Reserveonderdelen worden bij de plaatselijke specialist en/of de WILO-klantendienst besteld. Om vragen en verkeerde bestellingen te voorkomen, dienen bij de bestelling alle gegevens op het typeplaatje te worden verstrekt.

12 Afvoeren

Door dit product op de voorgeschreven wijze af te voeren en correct te recyclen, worden milieuschade en persoonlijke gezondheidsrisico's voorkomen.

Voor de correcte afvoer moet het pompaggregaat worden geleegd en gereinigd.

Informatie over het verzamelen van gebruikte elektrische en elektronische producten



Let op:

Afvoer via het huisvuil is verboden!

In de Europese Unie kan dit symbool op het product, de verpakking of op bijbehorende documenten staan. Het betekent dat de betreffende elektrische en elektronische producten niet via het huisvuil mogen worden afgevoerd.

Voor een correcte behandeling, recycling en afvoer van de betreffende afgedankte producten dienen de volgende punten in acht te worden genomen:

- Geef deze producten alleen af bij de daarvoor bedoelde, gecertificeerde inzamelpunten.
- Neem de lokale voorschriften in acht!

Vraag naar informatie over de correcte afvoer bij de gemeente, de plaatselijke afvalverwerkingsplaats of bij de verkoper van het product. Meer informatie over recycling is te vinden op www.wilo-recycling.com.

Technische wijzigingen voorbehouden!

EU/EG KONFORMITÄTSERKLÄRUNG
EU/EC DECLARATION OF CONFORMITY
DECLARATION DE CONFORMITE UE/CE

Als Hersteller erklären wir unter unserer alleinigen Verantwortung, daß die Produkte der Baureihe,
We, the manufacturer, declare under our sole responsibility that the products of the series,
Nous, fabricant, déclarons sous notre seule responsabilité que les produits de la série,

RainSystem:
AF Basic...

(Die Seriennummer ist auf dem Typenschild des Produktes nach Punkten b) & c) von §1.7.4.2 und §1.7.3 des Anhanges I der Maschinenrichtlinie angegeben. / The serial number is marked on the product site plate according to points b) & c) of §1.7.4.2 and §1.7.3 of the annex I of the Machinery directive. / Le numéro de série est inscrit sur la plaque signalétique du produit en accord avec les points b) & c) du §1.7.4.2 et du §1.7.3 de l'annexe I de la Directive Machines.)

in der gelieferten Ausführung folgenden einschlägigen Bestimmungen entsprechen:
In their delivered state comply with the following relevant directives:
dans leur état de livraison sont conformes aux dispositions des directives suivantes :

- _ **Maschinenrichtlinie 2006/42/EG**
- _ **Machinery 2006/42/EC**
- _ **Machines 2006/42/CE**

und gemäss Anhang 1, §1.5.1, werden die Schutzziele der Niederspannungsrichtlinie 2014/35/EU eingehalten
and according to the annex 1, §1.5.1, comply with the safety objectives of the Low Voltage Directive 2014/35/EU
et, suivant l'annexe 1, §1.5.1, respectent les objectifs de sécurité de la Directive Basse Tension 2014/35/UE

- _ **Elektromagnetische Verträglichkeit - Richtlinie 2014/30/EU**
- _ **Electromagnetic compatibility 2014/30/EU**
- _ **Compabilité électromagnétique 2014/30/UE**

und entsprechender nationaler Gesetzgebung,
and with the relevant national legislation,
et aux législations nationales les transposant,

sowie auch den Bestimmungen zu folgenden harmonisierten europäischen Normen:
comply also with the following relevant harmonised European standards:
sont également conformes aux dispositions des normes européennes harmonisées suivantes :

EN ISO 12100	EN 60204-1	EN 61000-6-1:2007	EN 61000-6-3+A1:2011
		EN 61000-6-2:2005	EN 61000-6-4+A1:2011

Bevollmächtigter für die Zusammenstellung der technischen Unterlagen ist:

Person authorized to compile the technical file is:

Personne autorisée à constituer le dossier technique est :

Dortmund,

Digital

unterschieden von
Holger Herchenhein
Datum: 2018.02.26

H. HERCHENHEIN
Senior Vice President - Group Quality

10:40:07 +01'00'

Group Quality Manager
WILO SE
Nortkirchenstraße 100
D-44263 Dortmund

wilo

WILO SE
Nortkirchenstraße 100
44263 Dortmund - Germany

N°2109720.02 (CE-A-S n°2533591)

<p align="center">(BG) - български език ДЕКЛАРАЦИЯ ЗА СЪОТЕТСТВИЕ ЕС/ЕО</p> <p>WILO SE декларира, че продуктите посочени в настоящата декларация съответстват на разпоредбите на следните европейски директиви и приелите ги национални законодателства:</p> <p>Машины 2006/42/ЕО ; Електромагнитна съвместимост 2014/30/ЕС</p> <p>както и на хармонизираните европейски стандарти, упоменати на предишната страница.</p>	<p align="center">(CS) - Čeština EU/ES PROHLÁŠENÍ O SHODĚ</p> <p>WILO SE prohlašuje, že výrobky uvedené v tomto prohlášení odpovídají ustanovením níže uvedených evropských směrnic a národním právním předpisům, které je přejímají:</p> <p>Stroje 2006/42/ES ; Elektromagnetická Kompatibilita 2014/30/EU</p> <p>a rovněž splňují požadavky harmonizovaných evropských norem uvedených na předcházející stránce.</p>
<p align="center">(DA) - Dansk EU/EF-OVERENSSTEMMELSESESKLÆRING</p> <p>WILO SE erklærer, at produkterne, som beskrives i denne erklæring, er i overensstemmelse med bestemmelserne i følgende europæiske direktiver, samt de nationale lovgivninger, der gennemfører dem:</p> <p>Maskiner 2006/42/EF ; Elektromagnetisk Kompatibilitet 2014/30/EU</p> <p>De er ligeledes i overensstemmelse med de harmoniserede europæiske standarder, der er anført på forrige side.</p>	<p align="center">(EL) - Ελληνικά ΔΗΛΩΣΗ ΣΥΜΜΟΡΦΩΣΗΣ ΕΕ/ΕΚ</p> <p>WILO SE δηλώνει ότι τα προϊόντα που ορίζονται στην παρούσα ευρωπαϊκή δήλωση είναι σύμφωνα με τις διατάξεις των παρακάτω οδηγιών και τις εθνικές νομοθεσίες στις οποίες έχει μεταφερθεί:</p> <p>Μηχανήματα 2006/42/ΕΚ ; Ηλεκτρομαγνητικής συμβατότητας 2014/30/ΕΕ</p> <p>και επίσης με τα εξής εναρμονισμένα ευρωπαϊκά πρότυπα που αναφέρονται στην προηγούμενη σελίδα.</p>
<p align="center">(ES) - Español DECLARACIÓN DE CONFORMIDAD UE/CE</p> <p>WILO SE declara que los productos citados en la presente declaración están conformes con las disposiciones de las siguientes directivas europeas y con las legislaciones nacionales que les son aplicables :</p> <p>Máquinas 2006/42/CE ; Compatibilidad Electromagnética 2014/30/UE</p> <p>Y igualmente están conformes con las disposiciones de las normas europeas armonizadas citadas en la página anterior.</p>	<p align="center">(ET) - Eesti keel EL/EÜ VASTAVUSDEKLARATSIOONI</p> <p>WILO SE kinnitab, et selles vastavustunnistuses kirjeldatud tooted on kooskõlas alljärgnevale Euroopa direktiivide sätetega ning riiklike seadusandlustega, mis nimetatud direktiivid üle on võtnud:</p> <p>Masinaid 2006/42/EÜ ; Elektromagnetilist Ühilduvust 2014/30/EL</p> <p>Samuti on tooted kooskõlas eelmisel leheküljel ära toodud harmoniseeritud Euroopa standarditega.</p>
<p align="center">(FI) - Suomen kieli EU/EY-VAATIMUSTENMUKAISUUSVAKUUTUS</p> <p>WILO SE vakuuttaa, että tässä vakuutuksessa kuvattut tuotteet ovat seuraavien eurooppalaisten direktiivien määräysten sekä niihin sovellettavien kansallisten lakiasetusten mukaisia:</p> <p>Koneet 2006/42/EY ; Sähkömagneettinen Yhteensopivuus 2014/30/EU</p> <p>Lisäksi ne ovat seuraavien edellisellä sivulla mainittujen yhdenmukaistettujen eurooppalaisten normien mukaisia.</p>	<p align="center">(GA) - Gaeilge AE/EC DEARBHÚ COMHLÍONTA</p> <p>WILO SE ndearbhaíonn an cur síos ar na táirgí atá i ráiteas seo, siad i gcomhréir leis na forálacha atá sna treoracha seo a leanas na hEorpa agus leis na dlíthe náisiúnta is infheidhme orthu:</p> <p>Innealra 2006/42/EC ; Comhoiriúnacht Leictreamaighnéadach 2014/30/AE</p> <p>Agus siad i gcomhréir le forálacha na caighdeáin chomhchuibhithe na hEorpa dá dtagraítear sa leathanach roimhe seo.</p>
<p align="center">(HR) - Hrvatski EU/EZ IZJAVA O SUKLADNOSTI</p> <p>WILO SE izjavlja da su proizvodi navedeni u ovoj izjavi u skladu sa sljedećim prihvaćenim europskim direktivama i nacionalnim zakonima:</p> <p>EZ smjernica o strojevima 2006/42/EZ ; Elektromagnetna kompatibilnost - smjernica 2014/30/EU</p> <p>i usklađenim europskim normama navedenim na prethodnoj stranici.</p>	<p align="center">(HU) - Magyar EU/EK-MEGFELELŐSÉGI NYILATKOZAT</p> <p>WILO SE kijelenti, hogy a jelen megfelelőségi nyilatkozatban megjelölt termékek megfelelnek a következő európai irányelvek előírásainak, valamint azok nemzeti jogrendbe átültetett rendelkezéseinek:</p> <p>Gépek 2006/42/EK ; Elektromágneses összeférhetőségre 2014/30/EU</p> <p>valamint az előző oldalon szereplő, harmonizált európai szabványoknak.</p>
<p align="center">(IT) - Italiano DICHIARAZIONE DI CONFORMITÀ UE/CE</p> <p>WILO SE dichiara che i prodotti descritti nella presente dichiarazione sono conformi alle disposizioni delle seguenti direttive europee nonché alle legislazioni nazionali che le traspongono :</p> <p>Macchine 2006/42/CE ; Compatibilità Elettromagnetica 2014/30/UE</p> <p>E sono pure conformi alle disposizioni delle norme europee armonizzate citate a pagina precedente.</p>	<p align="center">(LT) - Lietuvių kalba ES/EB ATITIKTIES DEKLARACIJA</p> <p>WILO SE pareiškia, kad šioje deklaracijoje nurodyti gaminiai atitinka šių Europos direktyvų ir jas perkeliančių nacionalinių įstatymų nuostatus:</p> <p>Mašinos 2006/42/EB ; Elektromagnetinis Suderinamumas 2014/30/ES</p> <p>ir taip pat harmonizuotas Europos normas, kurios buvo cituotos ankstesniame puslapyje.</p>
<p align="center">(LV) - Latviešu valoda ES/EK ATBILSTĪBAS DEKLARĀCIJA</p> <p>WILO SE deklarē, ka izstrādājumi, kas ir nosaukti šajā deklarācijā, atbilst šeit uzskaitīto Eiropas direktīvu nosacījumiem, kā arī atsevišķu valstu likumiem, kuros tie ir ietverti:</p> <p>Mašīnas 2006/42/EK ; Elektromagnētiskās Saderības 2014/30/ES</p> <p>un saskaņotajiem Eiropas standartiem, kas minēti iepriekšējā lappusē.</p>	<p align="center">(MT) - Malti DIKJARAZZJONI TA' KONFORMITÀ UE/KE</p> <p>WILO SE jiddikjara li l-prodotti speċifikati f'din id-dikjarazzjoni huma konformi mad-direttivi Ewropej li jsegwu u mal-legislazzjonijiet nazzjonali li japplikawhom:</p> <p>Makkinarju 2006/42/KE ; Kompatibilità Elettromanjetika 2014/30/UE</p> <p>kif ukoll man-normi Ewropej armonizzati li jsegwu imsemmija fil-paġna preċedenti.</p>

<p align="center">(NL) - Nederlands EU/EG-VERKLARING VAN OVEREENSTEMMING</p> <p>WILO SE verklaart dat de in deze verklaring vermelde producten voldoen aan de bepalingen van de volgende Europese richtlijnen evenals aan de nationale wetgevingen waarin deze bepalingen zijn overgenomen:</p> <p>Machines 2006/42/EG ; Elektromagnetische Compatibiliteit 2014/30/EU</p> <p>De producten voldoen eveneens aan de geharmoniseerde Europese normen die op de vorige pagina worden genoemd.</p>	<p align="center">(PL) - Polski DEKLARACJA ZGODNOŚCI UE/WE</p> <p>WILO SE oświadcza, że produkty wymienione w niniejszej deklaracji są zgodne z postanowieniami następujących dyrektyw europejskich i transponującymi je przepisami prawa krajowego:</p> <p>Maszyn 2006/42/WE ; Kompatybilności Elektromagnetycznej 2014/30/UE</p> <p>oraz z następującymi normami europejskich zharmonizowanymi podanymi na poprzedniej stronie.</p>
<p align="center">(PT) - Português DECLARAÇÃO DE CONFORMIDADE UE/CE</p> <p>WILO SE declara que os materiais designados na presente declaração obedecem às disposições das diretivas europeias e às legislações nacionais que as transcrevem :</p> <p>Máquinas 2006/42/CE ; Compatibilidade Electromagnética 2014/30/UE</p> <p>E obedecem também às normas europeias harmonizadas citadas na página precedente.</p>	<p align="center">(RO) - Română DECLARAȚIE DE CONFORMITATE UE/CE</p> <p>WILO SE declară că produsele citate în prezenta declarație sunt conforme cu dispozițiile directivelor europene următoare și cu legislațiile naționale care le transpun :</p> <p>Mașini 2006/42/CE ; Compatibilitate Electromagnetică 2014/30/UE</p> <p>și, de asemenea, sunt conforme cu normele europene armonizate citate în pagina precedentă.</p>
<p align="center">(SK) - Slovenčina EÚ/ES VYHLÁSENIE O ZHODE</p> <p>WILO SE čestne prehlasuje, že výrobky ktoré sú predmetom tejto deklarácie, sú v súlade s požiadavkami nasledujúcich európskych direktív a odpovedajúcich národných legislatívnych predpisov:</p> <p>Strojových zariadeniach 2006/42/ES ; Elektromagnetickú Kompatibilitu 2014/30/EÚ</p> <p>ako aj s harmonizovanými európskych normami uvedenými na predchádzajúcej strane.</p>	<p align="center">(SL) - Slovenščina EU/ES-IZJAVA O SKLADNOSTI</p> <p>WILO SE izjavlja, da so izdelki, navedeni v tej izjavi, v skladu z določili naslednjih evropskih direktiv in z nacionalnimi zakonodajami, ki jih vsebujejo:</p> <p>Stroji 2006/42/ES ; Elektromagnetno Zdržljivostjo 2014/30/EU</p> <p>pa tudi z usklajenimi evropskih standardi, navedenimi na prejšnji strani.</p>
<p align="center">(SV) - Svenska EU/EG-FÖRSÄKRAN OM ÖVERENSSTÄMMELSE</p> <p>WILO SE intygar att materialet som beskrivs i följande intyg överensstämmer med bestämmelserna i följande europeiska direktiv och nationella lagstiftningar som inför dem:</p> <p>Maskiner 2006/42/EG ; Elektromagnetisk Kompatibilitet 2014/30/EU</p> <p>Det överensstämmer även med följande harmoniserade europeiska standarder som nämnts på den föregående sidan.</p>	<p align="center">(TR) - Türkçe AB/CE UYGUNLUK TEYID BELGESİ</p> <p>WILO SEbu belgede belirtilen ürünlerin aşağıdaki Avrupa yönetmeliklerine ve ulusal kanunlara uygun olduğunu beyan etmektedir:</p> <p>Makine Yönetmeliği 2006/42/AT ; Elektromanyetik Uyumluluk Yönetmeliği 2014/30/AB</p> <p>ve önceki sayfada belirtilen uyumlaştırılmış Avrupa standartlarına.</p>
<p align="center">(IS) - Íslenska ESB/EB LEYFISYFIRLÝSING</p> <p>WILO SE lýsir því yfir að vörurnar sem um getur í þessari yfirlýsingu eru í samræmi við eftirfarandi tilskipunum ESB og landslögum hafa samþykkt:</p> <p>Vélartilskipun 2006/42/EB ; Rafseguls-samhæfni-tilskipun 2014/30/ESB</p> <p>og samhæfða evrópska staðla sem nefnd eru í fyrri síðu.</p>	<p align="center">(NO) - Norsk EU/EG-OVERENSSTEMMELSESERKLÆING</p> <p>WILO SE erklærer at produktene nevnt i denne erklæringen er i samsvar med følgende europeiske direktiver og nasjonale lover:</p> <p>EG-Maskindirektiv 2006/42/EG ; EG-EMV-Elektromagnetisk kompatibilitet 2014/30/EU</p> <p>og harmoniserte europeiske standarder nevnt på forrige side.</p>
<p align="center">(RU) - русский язык Декларация о соответствии Европейским нормам</p> <p>WILO SE заявляет, что продукты, перечисленные в данной декларации о соответствии, отвечают следующим европейским директивам и национальным предписаниям:</p> <p>Директива ЕС по машинному оборудованию 2006/42/ЕС ; Директива ЕС по электромагнитной совместимости 2014/30/ЕС</p> <p>и гармонизированным европейским стандартам, упомянутым на предыдущей странице.</p>	







Wilo – International (Subsidiaries)

Argentina

WILO SALMSON
Argentina S.A.
C1295ABI Ciudad
Autónoma de Buenos Aires
T +54 11 4361 5929
matias.monea@wilo.com.ar

Australia

WILO Australia Pty Limited
Murrarie, Queensland, 4172
T +61 7 3907 6900
chris.dayton@wilo.com.au

Austria

WILO Pumpen Österreich
GmbH
2351 Wiener Neudorf
T +43 507 507-0
office@wilo.at

Azerbaijan

WILO Caspian LLC
1065 Bakı
T +994 12 5962372
info@wilo.az

Belarus

WILO Bel IOOO
220035 Minsk
T +375 17 3963446
wilo@wilo.by

Belgium

WILO NV/SA
1083 Ganshoren
T +32 2 4823333
info@wilo.be

Bulgaria

WILO Bulgaria EOOD
1125 Sofia
T +359 2 9701970
info@wilo.bg

Brazil

WILO Comercio e
Importacao Ltda
Jundiaí – São Paulo – Brasil
13.213-105
T +55 11 2923 9456
wilo@wilo-brasil.com.br

Canada

WILO Canada Inc.
Calgary, Alberta T2A 5L7
T +1 403 2769456
info@wilo-canada.com

China

WILO China Ltd.
101300 Beijing
T +86 10 58041888
wilobj@wilo.com.cn

Croatia

WILO Hrvatska d.o.o.
10430 Samobor
T +38 51 3430914
wilo-hrvatska@wilo.hr

Cuba

WILO SE
Oficina Comercial
Edificio Simona Apto 105
Siboney. La Habana. Cuba
T +53 5 2795135
T +53 7 272 2330
raul.rodriguez@wilo-cuba.com

Czech Republic

WILO CS, s.r.o.
25101 Cestlice
T +420 234 098711
info@wilo.cz

Denmark

WILO Nordic
Drejergangen 9
DK-2690 Karlslunde
T +45 70 253 312
wilo@wilo.dk

Estonia

WILO Eesti OÜ
12618 Tallinn
T +372 6 509780
info@wilo.ee

Finland

WILO Nordic
Tillinmäentie 1 A
FIN-02330 Espoo
T +358 207 401 540
wilo@wilo.fi

France

Wilo Salmson France S.A.S.
53005 Laval Cedex
T +33 2435 95400
info@wilo.fr

United Kingdom

WILO (U.K.) Ltd.
Burton Upon Trent
DE14 2WJ
T +44 1283 523000
sales@wilo.co.uk

Greece

WILO Hellas SA
4569 Anixi (Attika)
T +302 10 6248300
wilo.info@wilo.gr

Hungary

WILO Magyarország Kft
2045 Törökbálint
(Budapest)
T +36 23 889500
wilo@wilo.hu

India

Wilo Mather and Platt Pumps
Private Limited
Pune 411019
T +91 20 27442100
services@matherplatt.com

Indonesia

PT. WILO Pumps Indonesia
Jakarta Timur, 13950
T +62 21 7247676
citrawilo@cbn.net.id

Ireland

WILO Ireland
Limerick
T +353 61 227566
sales@wilo.ie

Italy

WILO Italia s.r.l.
Via Novegro, 1/A20090
Segrate MI
T +39 25538351
wilo.italia@wilo.it

Kazakhstan

WILO Central Asia
050002 Almaty
T +7 727 312 40 10
info@wilo.kz

Korea

WILO Pumps Ltd.
20 Gangseo, Busan
T +82 51 950 8000
wilo@wilo.co.kr

Latvia

WILO Baltic SIA
1019 Riga
T +371 6714-5229
info@wilo.lv

Lebanon

WILO LEBANON SARL
Jdeideh 1202 2030
Lebanon
T +961 1 888910
info@wilo.com.lb

Lithuania

WILO Lietuva UAB
03202 Vilnius
T +370 5 2136495
mail@wilo.lt

Morocco

WILO Maroc SARL
20250 Casablanca
T +212 (0) 5 22 66 09 24
contact@wilo.ma

The Netherlands

WILO Nederland B.V.
1551 NA Westzaan
T +31 88 9456 000
info@wilo.nl

Norway

WILO Nordic
Alf Bjerckes vei 20
NO-0582 Oslo
T +47 22 80 45 70
wilo@wilo.no

Poland

WILO Polska Sp. z o.o.
5-506 Lesznowola
T +48 22 7026161
wilo@wilo.pl

Portugal

Bombas Wilo-Salmson
Sistemas Hidraulicos Lda.
4475-330 Maia
T +351 22 2080350
bombas@wilo.pt

Romania

WILO Romania s.r.l.
077040 Com. Chiajna
Jud. Ilfov
T +40 21 3170164
wilo@wilo.ro

Russia

WILO Rus ooo
123592Moscow
T +7 496 514 6110
wilo@wilo.ru

Saudi Arabia

WILO Middle East KSA
Riyadh 11465
T +966 1 4624430
wshoula@wataniaind.com

Serbia and Montenegro

WILO Beograd d.o.o.
11000 Beograd
T +381 11 2851278
office@wilo.rs

Slovakia

WILO CS s.r.o., org. Zložka
83106 Bratislava
T +421 2 33014511
info@wilo.sk

Slovenia

WILO Adriatic d.o.o.
1000 Ljubljana
T +386 1 5838130
wilo.adriatic@wilo.si

South Africa

Wilo Pumps SA Pty LTD
Sandton
T +27 11 6082780
gavin.bruggen wilo.co.za

Spain

WILO Ibérica S.A.
28806 Alcalá de Henares
(Madrid)
T +34 91 8797100
wilo.iberica@wilo.es

Sweden

WILO NORDIC
Isbjörnsvägen 6
SE-352 45 Växjö
T +46 470 72 76 00
wilo@wilo.se

Switzerland

Wilo Schweiz AG
4310 Rheinfelden
T +41 61 836 80 20
info@wilo.ch

Taiwan

WILO Taiwan CO., Ltd.
24159 New Taipei City
T +886 2 2999 8676
nelson.wu@wilo.com.tw

Turkey

WILO Pompa Sistemleri
San. ve Tic. A.Ş.
34956 İstanbul
T +90 216 2509400
wilo@wilo.com.tr

Ukraine

WILO Ukraine t.o.w.
08130 Kiev
T +38 044 3937384
wilo@wilo.ua

United Arab Emirates

WILO Middle East FZE
Jebel Ali Free zone – South
PO Box 262720 Dubai
T +971 4 880 91 77
info@wilo.ae

USA

WILO USA LLC
Rosemont, IL 60018
T +1 866 945 6872
info@wilo-usa.com

Vietnam

WILO Vietnam Co Ltd.
Ho Chi Minh City, Vietnam
T +84 8 38109975
nkminh@wilo.vn

wilo

Pioneering for You

WILO SE
Nortkirchenstraße 100
44263 Dortmund
Germany
T +49 (0)231 4102-0
F +49 (0)231 4102-7363
wilo@wilo.com
www.wilo.com