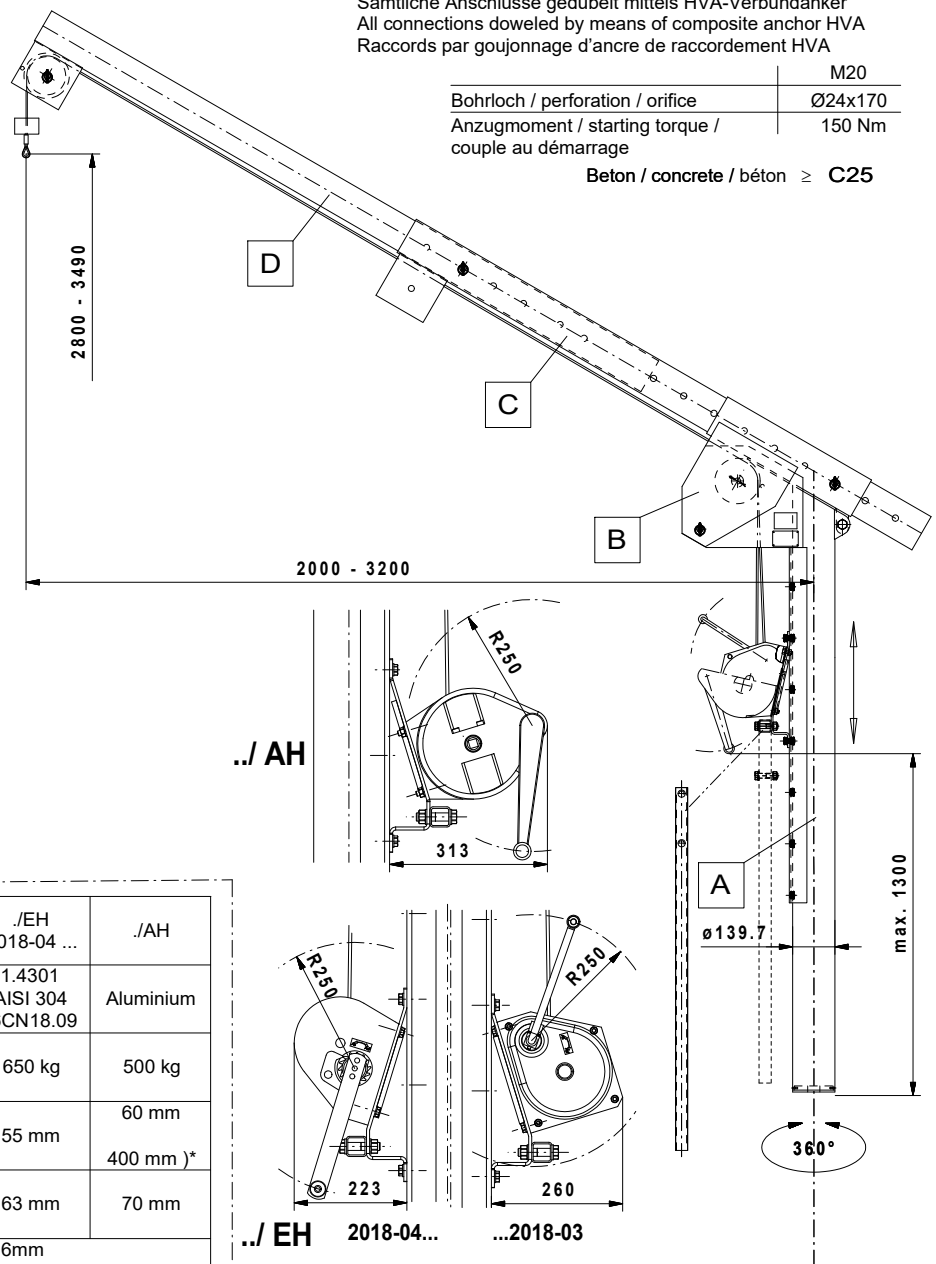
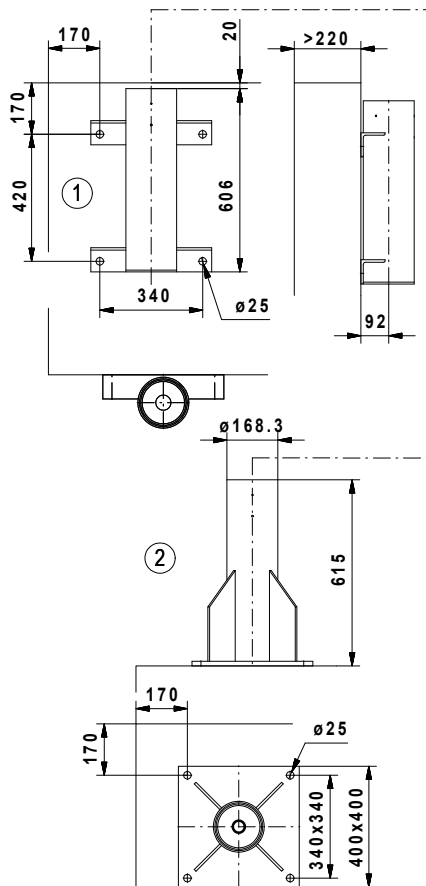


Typ:  
Type: **T1 3200-250 kg**  
Type:

Maßstab:  
Scale: **1:25 (1:15)**  
Echelle:

Technische Änderungen vorbehalten!  
Technical changes reserved!  
Changements techniques réservés!

Nr./No.: **PIh081**  
Stand: 2020-02-17 Sp



	M20
Bohrloch / perforation / orifice	Ø24x170
Anzugmoment / starting torque / couple au démarrage	150 Nm
Beton / concrete / béton ≥ C25	

Handwinde Hand winch Treuil à main	./EH ... 2018-03	./EH 2018-04 ...	./AH
Material Material Matériau	1.4301 AISI 304 Z6CN18.09	1.4301 AISI 304 Z6CN18.09	Aluminium
Zuglast 1. Seillage Tensile load 1st cable layer Force de traction câble	500 kg	650 kg	500 kg
mittlerer Hub je Kurbelumdrehung Medium lifting per handle rotation Levage par tour de manivelle	62 mm	55 mm	60 mm 400 mm)*
Trommeldurchmesser Drum diameter Diamètre du tambour	60 mm	63 mm	70 mm
Edelstahl-Seil Stainless cable Câble inoxydable	Ø 6mm DIN EN 12385 (7x19) max. 1570 N/mm <sup>2</sup>		
maximale Seillänge Cable capacity max. Capacité du câble max.	28 m	20 m	50 m
Kurbelkraft Necessary force to move handle Force appliquée à la manivelle	19 daN	22 daN	12 daN
Gewicht Weight Poids	9 kg	9 kg	14 kg

Varianten Variations Variantes	./E /	Edelstahl, rostfrei Stainless steel Acier inoxydable	58 kg 53 kg	18 kg	31 kg	28 kg
			A	B	C	D
			Gewicht Teile Weight parts Poids parties			

Lieferumfang: Hilfsaushebevorrichtung einschließlich Befestigungselemente mit 12m Edelstahl-Seil (Überlängen auf Anfrage)  
Notwendige Änderungen am Bauwerk (z.B. steckbare Geländer, Abdeckungen, Brücken, Podeste) sowie die Stromzuführung sind bauseits zu erstellen  
Für den ordnungsgemäßen Betrieb und die Einhaltung aller Unfallverhütungs-, Sicherheits- und Hygienevorschriften ist der Betreiber verantwortlich.  
Freier Zugang sowie sichere Bedienung und Montage sind zu ermöglichen.  
Einsatz der Hilfshebevorrichtung gemäß DGV D8 und nur in Verbindung mit WILO-Absenkvorrichtungen!

Range of delivery: Auxiliary lifting device including fixing elements with 12m stainless cable (overlengths on request)  
Necessary modifications of the structure (for example plug-in railings, covers, bridges, platforms) as well as the power supply will have to be provided by the user. The user is responsible for due operation and compliance with all accident prevention and safety regulations and rules of hygiene.  
Free access as well as safe operation and installation will have to be made possible.  
Use of the auxiliary lifting device according to DGV D8 only together with WILO lowering devices!

Particularité: Dispositif de levage auxiliaire et éléments de fixation inclus avec 12m de câble inox. (autres dimensions sur demande). Des modifications du bâtiment sont nécessaires (par ex. des garde-fous encastrables, des scellements, des ponts, des paliers). L'arrivée du courant doit être réalisée par l'exploitant. Ce dernier est responsable de l'entretien, de la maintenance, du respect des normes de sécurité, d'hygiène et de prévention des accidents. Un libre accès, une utilisation et un montage en toute sécurité doivent être rendus possibles.  
Utilisation du dispositif de levage aux. selon DGV D8 seulement possible avec des dispositifs de descente WILO!