

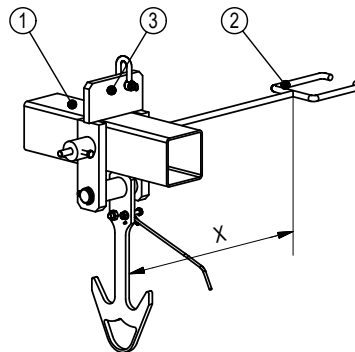
Typ: **Maxi-/Megaprop**
Type: **Uni-, Miniprop, Rezijet**
Type: **Fluemen ...**

Technische Änderungen vorbehalten!
Technical changes reserved!
Changements techniques réservés!

Nr./No.: **Plh127**
Stand: 2019-12-09 Rie

Typ	X	Typ	X
TR2xx/TR3xx	470..490	TRE2xx/TRE3xx	510
TR75-2, TR90-2	280..380	TRE90-2	280..380
TR50-2, TR60-2	280..380	TRE50-2, TRE60-2	280..380
TR22 ... TR40	280..380	TRE30 - TRE40-1	280..380
TR14 ... TR28	280	TRE20 ... TR28-1	280
RZP 20...4/6	315		
RZP 20...4/11	365		
RZP 25-2.../8	390		
RZP 25-2.../12	410		
RZP 25-2.../16	450		
RZP 25-2.../24	490		
RZP 30.../16	445	RZPE 30.../16	445
RZP 30.../24	495	RZPE 30.../24	495
RZP 50-3.../8	545		
RZP 50-3.../12	575		
RZP 50-3.../16	605		
RZP 50-3.../24	645		
RZP 60-3.../12	545		
RZP 60-3.../16	575		
RZP 60-3.../24	605		
RZP 80-2.../22	695 / 725**		
RZP 80-2.../27	695 / 725**		
RZP 80-2.../30	695 / 725**		

** mit Längsversteifung



Funktion ist nur bei Belebtschlamm gegeben
Use only for activated sludge
Utilisation seulement pour boue mobile

- Lieferumfang:
1. Halterung mit Fanghaken
2. Verschiebbares Führungselement
3. Schäkel
- Range of delivery:
1. Support with catching hook
2. Relocatable guide element
3. Shackles
- Particularités:
1. Support avec crochet d'attache
2. Élément de guidage mobile
3. Maillon

Maschine in das Becken absenken
- Fangvorrichtung mit gedrücktem Ausklinkhebel in den Fangbügel der Maschine einhängen und Seil straffen. Der Ausklinkhebel wird durch das Gewicht der Maschine gehalten.

- Den Gleitschlitten und das Führungselement in das Führungsrohr der Absenkvorrichtung einfädeln und Maschine ablassen, bis diese auf dem Querrohr aufsitzt.

Achtung: Vermeiden Sie Verkantungen beim Einfädeln der Maschine. Der Ausklinkhebel kann sonst in seine Ausgangslage zurück schnellen!
- Das Ausklinken erfolgt automatisch, da durch das Aufsitzen der Maschine der Ausklinkhebel den Fanghaken zur Seite drückt.

- Beim Absenken ist auf eine ordnungsgemäße Kabelspannung zu achten, damit die Zuleitung nicht beschädigt werden kann.

Maschine aus dem Becken heben
- An der Fangvorrichtung den benötigten Abstand "x" laut Tabelle einstellen.
- Fangvorrichtung am Seil der Hebevorrichtung anschlagen. Achten Sie auf einen lotrechten Seilzug!
- Führungselement auf das Führungsrohr der Absenkvorrichtung ablassen und einfädeln.
- Fangvorrichtung hochziehen. Beim Hochziehen rastet der Fanghaken automatisch im Fangbügel ein und die Maschine wird aus dem Becken gehoben.
- Maschine soweit anheben, bis diese gefahrlos über den Beckenrand geschwenkt werden kann, ggf. müssen steckbare Geländer verwendet werden.

Zulässige Verwendung nur in Verbindung mit einer handbetrieblenen WILO Hilfshebevorrichtung.

Wichtig:

Klärung, welches TR soll aus dem Becken gehoben werden, welcher Führungsquerschnitt ist vorhanden. Einstellen des Abstandes X;

X ist abhängig vom Tauchrührwerk. Nur wenn der richtige Abstand X eingestellt ist, ist eine ordnungsgemäße Funktion der Fangvorrichtung gegeben. Sind mehrere Führungsquerschnitte auf der Anlage vorhanden, werden zusätzliche Führungselemente benötigt. Mit Hilfe der Fangvorrichtung bzw. des Fanghaken können nur Maschinen mit einem Fangbügel aus dem Klärbecken gehoben bzw. abgesenkt werden. Beim Schwenken des TR über die Geländeroberkante ist ein zusätzlicher vertikaler Abstand von 400mm zwischen Umlenkrolle Hilfshebevorrichtung und Geländeroberkante einzuplanen. Ist dieser nicht gegeben sind steckbare Geländer vorzusehen. Die Fangvorrichtung kann bis zu 500kg belastet werden.

Lowering the machine into the basin
- With the detaching lever pressed in, attach the catch hook to the holding bracket on the machine and tighten the cable. The weight of the machine holds the detaching lever.

- Thread the sliding carriage and the guide piece into the guide and lower the machine until it rests on the cross pipe.

Caution: Avoid jamming when threading in the machine. The detaching lever might return to its original position!

- Detaching is automatic, since when the machine comes to rest, the detaching lever pushes the catch hook to the side.
- To prevent damage to the feed pipe, make sure that proper cable bracing is used for lowering.

Lifting the machine from the basin
- Set the required distance "x" on the catch device according to table
- Attach the catch device to the rope on the lifting device. Make sure the cable is vertical.

- Pull up the catch device. When raised, the catch hook automatically catches the holding bracket and the machine is raised out of the pit.

- Raise the machine until it can be safely lifted over the edge of the pit. If necessary use plug-in railings.

Use is only admissible in connection with a hand operated WILO auxiliary lifting device.

Important:

Check, which mixer type is to be lifted out of the tank and which is the cross section of the existing guide pipes. Adjust the distance X.

X depends on the submersible mixer. Only if the correct distance X is adjusted, a proper function of the gripping device is assured. If there are several different guide pipe cross sections, additional guide elements will be required. By means of the gripping device or the catching hook only machines equipped with a holding bracket can be lifted out of or lowered into the sewage tank. When swivelling the mixer above the upper edge of the railing, an additional vertical distance of 400 mm between the pulley of the auxiliary lifting device and the upper edge of the railing must be foreseen. If this is not the case, plug-in railings should be used. The gripping device can be charged up to 500 kg.

Abaissement de la machine dans le bassin
- Accrochez le dispositif d'attache, le levier de désenclenchement étant appuyé dans l'étrier de la machine et tendez le câble. Le levier de désenclenchement est maintenu par le poids de la machine.

- Enfilez le chariot coulissant et l'élément de guidage dans le tuyau de guidage du dispositif d'abaissement et faites descendre la machine jusqu'à ce qu'elle repose sur le tube transversal. Attention : évitez de coincer la machine. Le levier de désenclenchement peut revenir sinon dans sa position de départ!

- Le désenclenchement s'effectue automatiquement étant donné que le levier de désenclenchement pousse le crochet d'attache sur le côté, une fois la machine en place.
- Lors de l'abaissement de la machine, veillez à ce que les câbles d'alimentation soient bien tendus afin qu'ils ne soient pas endommagés.

Levage de la machine hors du bassin
- Réglez l'écart requis "x" au niveau du dispositif d'attache, conformément au tableau

- Faites buter le dispositif d'attache contre le câble du dispositif de levage. Veillez à avoir un câble tracteur vertical!
- Faites descendre l'élément de guidage et l'enfilez sur le tuyau de guidage du dispositif d'abaissement.
- Tirez le dispositif d'attache vers le haut. Lors de la traction, le crochet d'attache s'enclenche automatiquement dans l'étrier et la machine est sortie hors du bassin.

- Soulevez la machine jusqu'à ce que celle-ci puisse être pivotée sans danger au-dessus du bord du bassin, des garde-fous emboîtables doivent être utilisés si besoin.

Utilisation seulement permise avec un dispositif de levage auxiliaire WILO opéré à main

