

Zubehör - Accessories - Accessoires

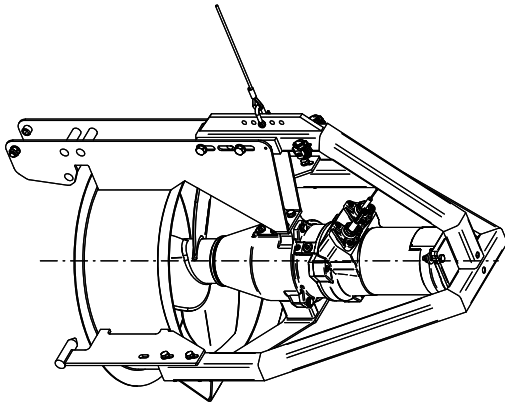
Rezijet RZP 60-3
AVR 80 - AVRZ 80 - AVRZD 80

wilo

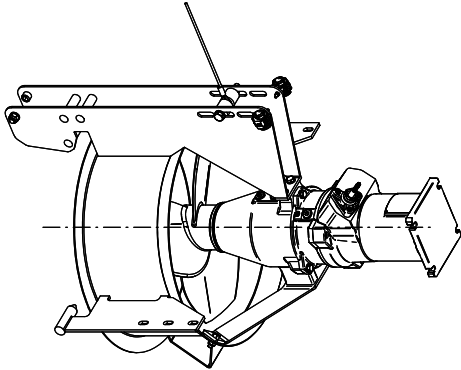
Heimgartenstraße 1-3 D-95030 Hof/Saale
Telefon +49 9281 974-0 Fax +49 9281 96528
www.wilo.com E-Mail: info@wilo.com

Kunde Projekt Angebot - Quotation - Offre
Customer Project Auftrag - Order - Commande
Client Project Nr. - No.:

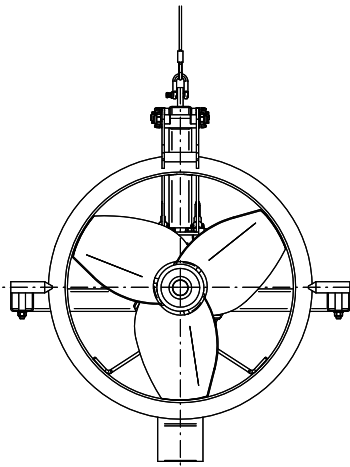
Auftragsbezogene Maße X = mm
Dimensions acc. to order L = mm
Dimensions selon commande



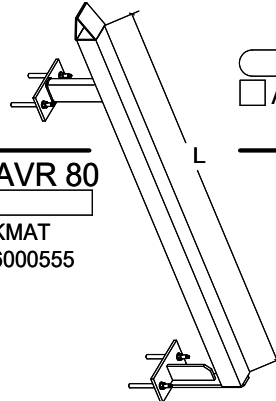
RZP 60-3



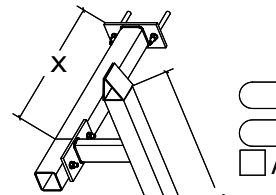
RZP 60-3



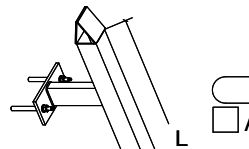
RZP 60-3
KMAT 6000257



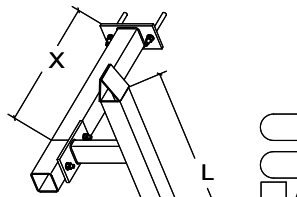
AVR 80
KMAT 6000555



AVRD 80
KMAT 6000555



AVRZ 80
KMAT 6000555



AVRZD 80
KMAT 6000555

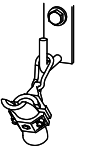
6011006
 A4

6011006
 6010965
 A4

6011005
 A4

6011005
 6010964
 A4

E4 = 1.4571 / AISI 316Ti / Z 6 CNDT 17-12
A2 = 1.4301 / AISI 304 / Z 7 CN 18-09
St = Stahl / steel / acier
 = Befestigungssatz / fixing elements / éléments de fixation



6010947 Ø10-17
 6010946 Ø17-25
 6011029 Ø26-36

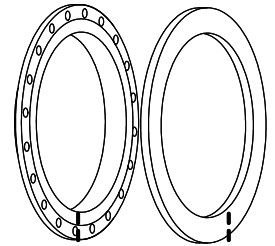


6010940 Ø10-17
 6010939 Ø17-25
 6010948 Ø26-35

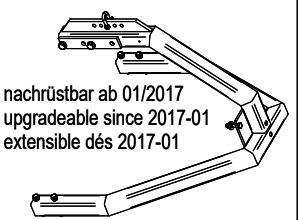


6004394 E4

Fangbügel nicht zulässig
Fishing bracket not allowed
Support de pêche non autorisé



St 6036030
 A4 6060982
 A4 6036031



nachrüstbar ab 01/2017
upgradeable since 2017-01
extensible dès 2017-01

A4 6070134