

Typ:  
Type: **RZP80-2**  
Type:

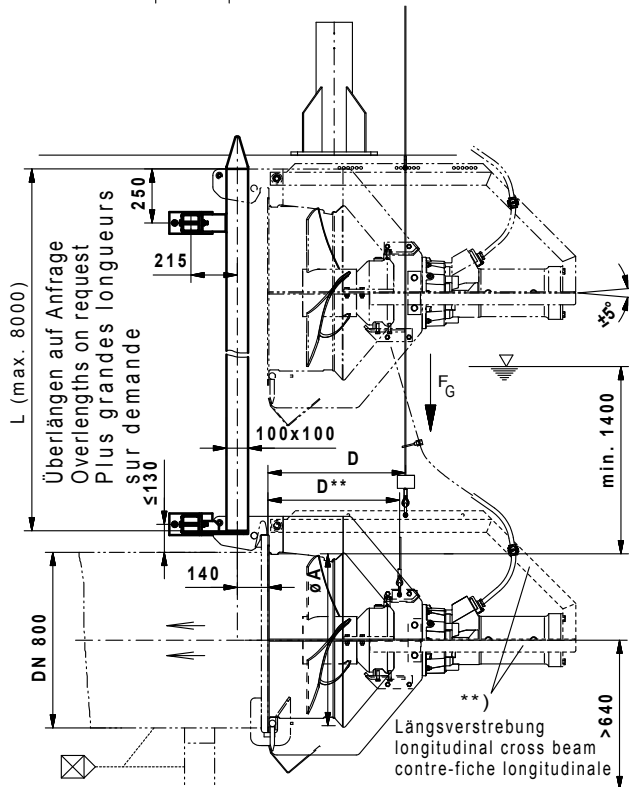
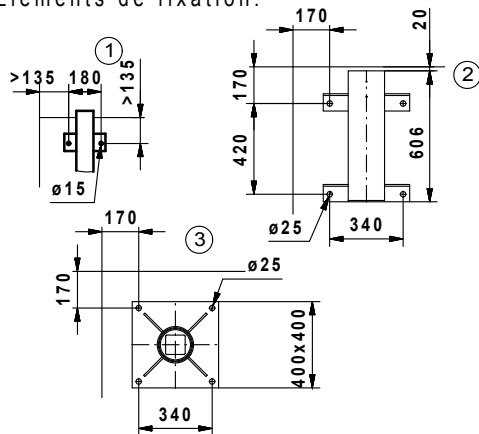
Maßstab:  
Scale: **1:35**  
Echelle:

Technische Änderungen vorbehalten!  
Technical changes reserved!  
Changements techniques réservés!

Nr./No.: **Plh144**  
Stand: 09.06.15 ToR

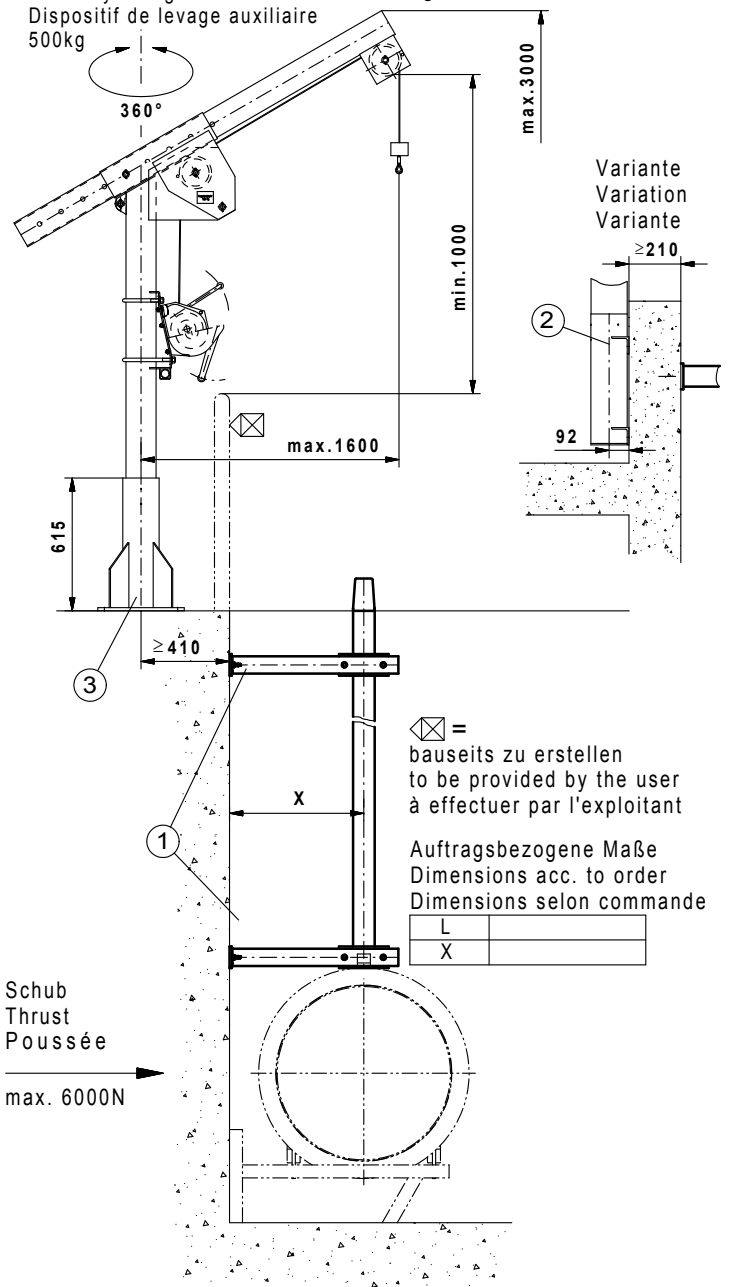
Typ	øA	D	F <sub>G</sub>	D <sup>**</sup>	F <sub>G</sub> <sup>**</sup>
RZP 80-2.../22	800	590	455 kg	610	415 kg
RZP 80-2.../27	800	640	470 kg	610	430 kg
RZP 80-2.../30	800	640	475 kg	610	435 kg

Befestigungselemente: <sup>\*\*</sup>) ohne Längsverstrebung  
without longitudinal cross beam  
Fixing elements: sans contre-fiche longitudinale  
Eléments de fixation:



Hilfsaushebvorrichtung  
Auxiliary lifting device  
Dispositif de levage auxiliaire  
500kg

Beton / Concrete / Béton  $\geq$  C25  
ungerissen / fissure free / non fissuration



⊠ = bauseits zu erstellen  
to be provided by the user  
à effectuer par l'exploitant

Auftragsbezogene Maße  
Dimensions acc. to order  
Dimensions selon commande

L	X

Schub  
Thrust  
Poussée  
max. 6000N

Lieferumfang: Absenkvorrichtung bis einschließlich Befestigungselemente, Rührwerk mit 10m Kabel (Überlängen auf Anfrage).  
Notwendige Änderungen am Bauwerk (z.B. steckbare Geländer, Abdeckungen, Brücken, Podeste) sowie die Stromzuführung sind bauseits zu erstellen.  
Für den ordnungsgemäßen Betrieb und die Einhaltung aller Unfallverhütungs-, Sicherheits- und Hygienevorschriften ist der Betreiber verantwortlich.  
Freier Zugang sowie sichere Bedienung und Montage sind zu ermöglichen.

Range of delivery: Lowering device including fixing elements. Mixer with 10 m cable (overlengths on request).  
Necessary modifications of the structure (for example plug-in railings, covers, bridges, platforms) as well as the power supply will have to be provided by the user. The user is responsible for due operation and compliance with all accident prevention and safety regulations and rules of hygiene.  
Free access as well as safe operation and installation will have to be made possible.

Particularités : Dispositif de descente et éléments de fixation inclus. Circulateur fourni avec 10 m de câble (autres dimensions sur demande). Des modifications du bâtiment sont nécessaires (par ex. des garde-fous encastrables, des scellements, des ponts, des paliers) et l'arrivée du courant doit être réalisée par l'exploitant. Ce dernier est responsable de l'entretien, de la maintenance, du respect des normes de sécurité, d'hygiène et de prévention des accidents. Un libre accès, une utilisation et un montage en toute sécurité doivent être rendus possibles.