

Typ:  
Type: **RZP 25-2**  
Type:

Maßstab:  
Scale: **1:25**  
Echelle:

Technische Änderungen vorbehalten!  
Technical changes reserved!  
Changements techniques réservés!

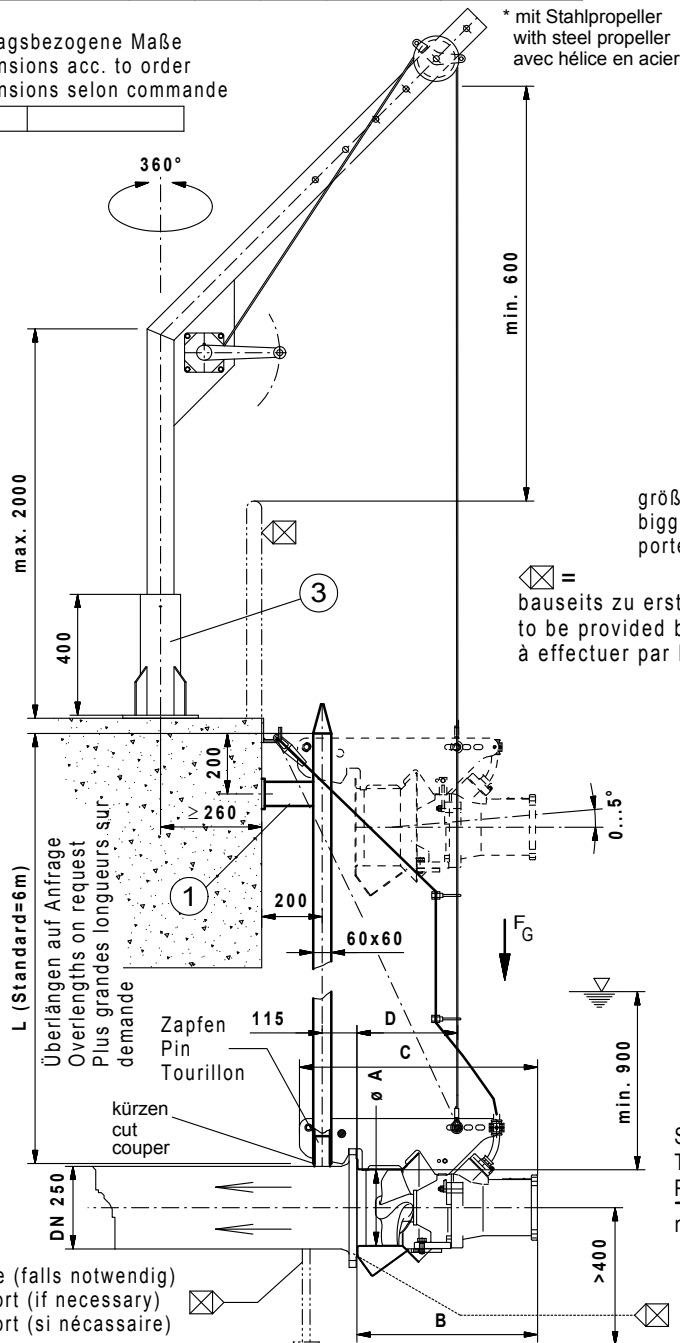
Nr./No.: **Plh131**  
Stand: 16.06.15 ToR

Typ	ØA	B	C	D / D*	F <sub>G</sub> / F <sub>G</sub> *
RZP 25-2.../8	250	560	750	305/310	66/71 kg
RZP 25-2.../12	250	595	785	325/335	74/78 kg
RZP 25-2.../16	250	635	825	370/365	85/90 kg
RZP 25-2.../24	250	715	905	410/400	101/104 kg

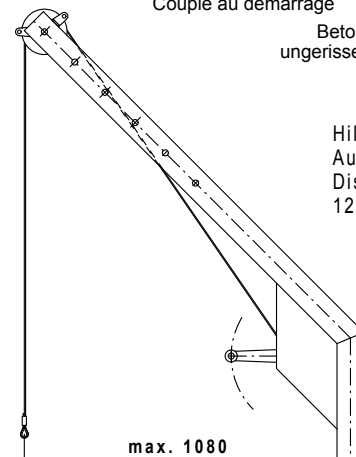
Sämtliche Anschlüsse gedübelt mittels HVA-Verbundanker  
All connections dowelled by means of composite anchor HVA  
Tous les raccords par goujonage d'ancrage de raccordement HVA

	M16	M12
Bohrloch / Perforation / Perforation	Ø18x125	Ø14x110
Anzugmoment / Tightening torque / Couple au démarrage	80 Nm	40 Nm

Auftragsbezogene Maße  
Dimensions acc. to order  
Dimensions selon commande



\* mit Stahlpropeller  
with steel propeller  
avec hélice en acier

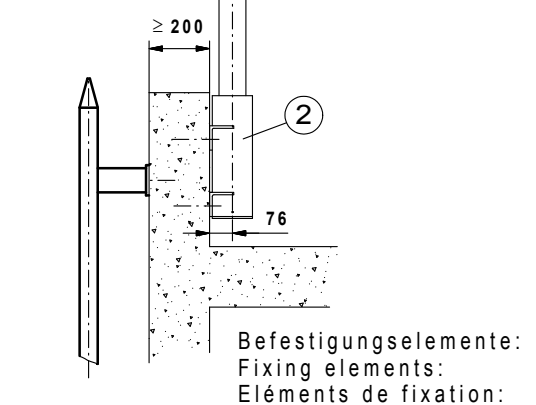


Beton / Concrete / Béton  $\geq$  C25  
ungerissen / fissure free / non fissuration

Hilfsaushebevorrichtung  
Auxiliary lifting device  
Dispositif de levage auxiliaire  
125kg bzw. 250kg

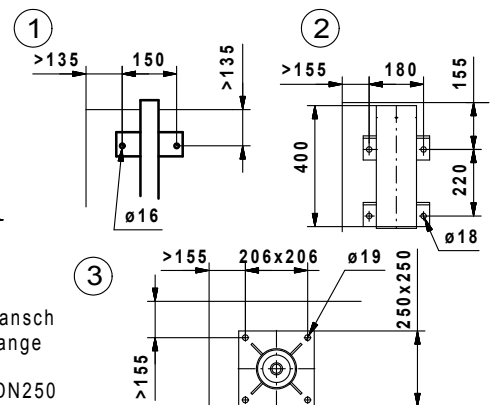
größere Ausladungen auf Anfrage  
bigger working ranges on request  
portées plus grandes, nous consulter

⊠ =  
bauseits zu erstellen  
to be provided by the user  
à effectuer par l'exploitant



Schub  
Thrust  
Poussée  
max. 3500N

Vorschweißflansch  
Welded on flange  
Bride soudée  
DIN 2632 C DN250



Lieferumfang: Absenkvorrichtung bis einschließlich Befestigungselemente, Rührwerk mit 10m Kabel (Überlängen auf Anfrage).

Notwendige Änderungen am Bauwerk (z.B. steckbare Geländer, Abdeckungen, Brücken, Podeste) sowie die Stromzuführung sind bauseits zu erstellen.

Für den ordnungsgemäßen Betrieb und die Einhaltung aller Unfallverhütungs-, Sicherheits- und Hygienevorschriften ist der Betreiber verantwortlich.

Freier Zugang sowie sichere Bedienung und Montage sind zu ermöglichen.

Range of delivery: Lowering device including fixing elements. Mixer with 10 m cable (overlengths on request).

Necessary modifications of the structure (for example plug-in railings, covers, bridges, platforms) as well as the power supply will have to be provided by the user. The user is responsible for due operation and compliance with all accident prevention and safety regulations and rules of hygiene. Free access as well as safe operation and installation will have to be made possible.

Particularités : Dispositif de descente et éléments de fixation inclus. Circulateur fourni avec 10 m de câble (autres dimensions sur demande). Des modifications du bâtiment sont nécessaires (par ex. des garde-fous encastrables, des scellements, des ponts, des paliers) et l'arrivée du courant doit être réalisée par l'exploitant. Ce dernier est responsable de l'entretien, de la maintenance, du respect des normes de sécurité, d'hygiène et de prévention des accidents. Un libre accès, une utilisation et un montage en toute sécurité doivent être rendus possibles.