

Typ:
Type: **RZP 25-2**
Type:

Maßstab:
Scale: **1:25**
Echelle:

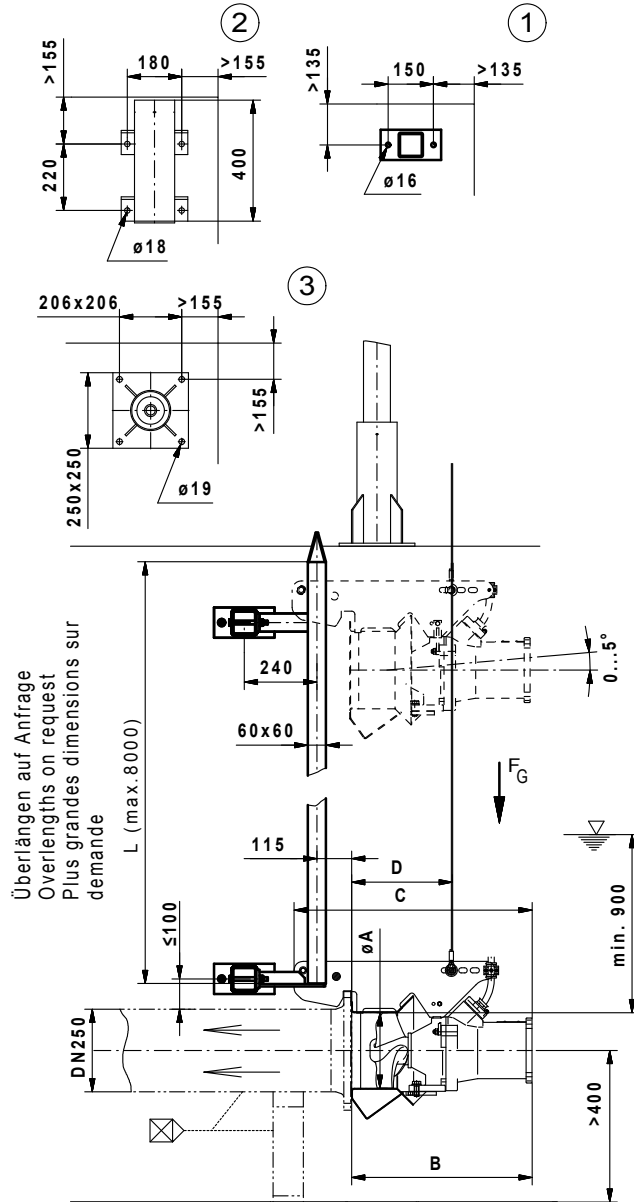
Technische Änderungen vorbehalten!
Technical changes reserved!
Changements techniques réservés!

Nr./No.: **Plh130**
Stand: 09.06.15 ToR

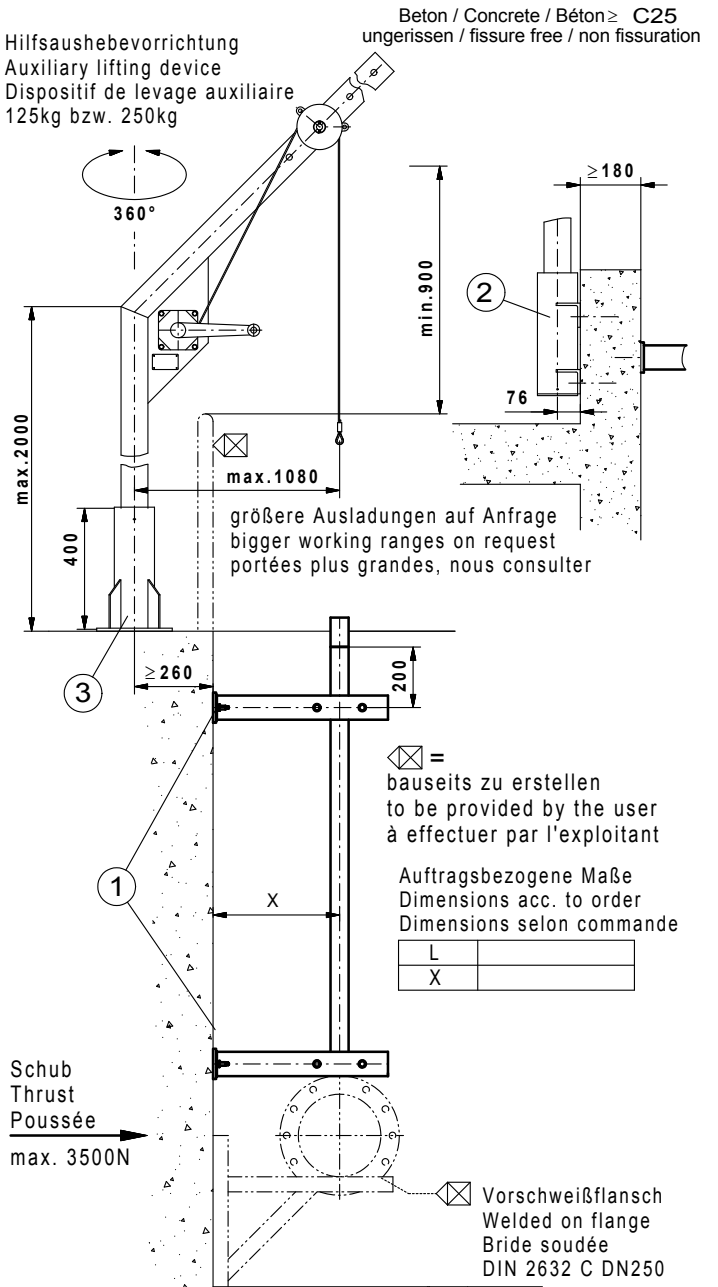
| Typ | ØA | B | C | D / D* | F _G / F _G * |
|----------------|-----|-----|-----|---------|-----------------------------------|
| RZP 25-2.../8 | 250 | 560 | 750 | 305/310 | 66/71 kg |
| RZP 25-2.../12 | 250 | 595 | 785 | 325/335 | 74/78 kg |
| RZP 25-2.../16 | 250 | 635 | 825 | 370/365 | 85/90 kg |
| RZP 25-2.../24 | 250 | 715 | 905 | 410/400 | 101/104 kg |

Befestigungselemente:
Fixing elements:
Éléments de fixation:

* mit Stahlpropeller
with steel propeller
avec hélice en acier



Hilfsaushebevorrichtung
Auxiliary lifting device
Dispositif de levage auxiliaire
125kg bzw. 250kg



Sämtliche Anschlüsse gedübelt mittels HVA-Verbundanker
All connections doweled by means of composite anchor HVA
Tous les raccords par goujonage d'ancrage de raccordement HVA

| | M16 | M12 |
|---|---------|---------|
| Bohrloch / Perforation / Perforation | Ø18x125 | Ø14x110 |
| Anzugmoment / Tightening torque / Couple au démarrage | 80 Nm | 40 Nm |

Beton / Concrete / Béton \geq C25
ungerissen / fissure free / non fissuration

Lieferumfang: Absenkvorrichtung bis einschließlich Befestigungselemente, Rührwerk mit 10m Kabel (Überlängen auf Anfrage).
Notwendige Änderungen am Bauwerk (z.B. steckbare Geländer, Abdeckungen, Brücken, Podeste) sowie die Stromzuführung sind bauseits zu erstellen.
Für den ordnungsgemäßen Betrieb und die Einhaltung aller Unfallverhütungs-, Sicherheits- und Hygienevorschriften ist der Betreiber verantwortlich.
Freier Zugang sowie sichere Bedienung und Montage sind zu ermöglichen.

Range of delivery: Lowering device including fixing elements. Mixer with 10 m cable (overlengths on request).
Necessary modifications of the structure (for example plug-in railings, covers, bridges, platforms) as well as the power supply will have to be provided by the user. The user is responsible for due operation and compliance with all accident prevention and safety regulations and rules of hygiene.
Free access as well as safe operation and installation will have to be made possible.

Particularités : Dispositif de descente et éléments de fixation inclus. Circulateur fourni avec 10 m de câble (autres dimensions sur demande). Des modifications du bâtiment sont nécessaires (par ex. des garde-fous encastrables, des scellements, des ponts, des paliers) et l'arrivée du courant doit être réalisée par l'exploitant. Ce dernier est responsable de l'entretien, de la maintenance, du respect des normes de sécurité, d'hygiène et de prévention des accidents. Un libre accès, une utilisation et un montage en toute sécurité doivent être rendus possibles.