

# Anschlussmaße für Rezirkulationspumpen RZP 50-3

Connection dimensions of Recirculation pump  
Dimensions de raccordement de la pompe de récirculation

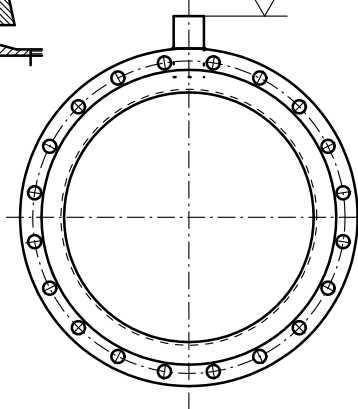
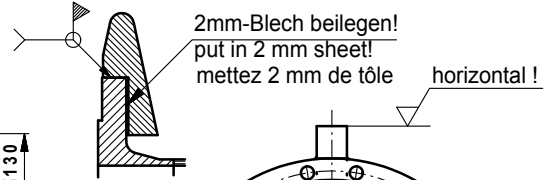
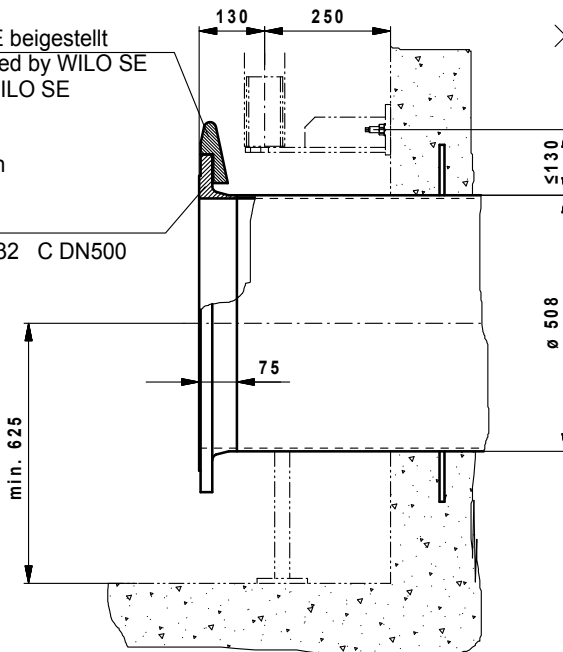
RZP 50-3  
RZP 50-3

# wilo

Heimgartenstraße 1-3 D-95030 Hof/Saale  
Telefon +49 9281 974-0 Fax +49 9281 96528  
www.wilo.com E-Mail: info@wilo.com

von WILO SE beigestellt  
will be provided by WILO SE  
délivré par WILO SE

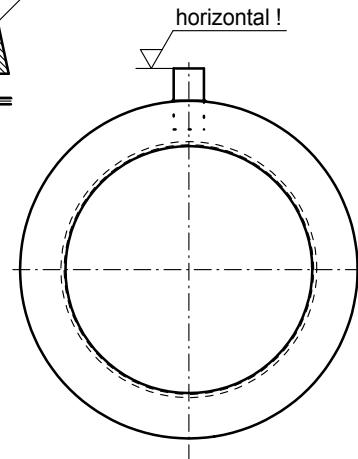
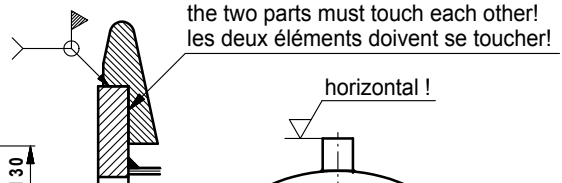
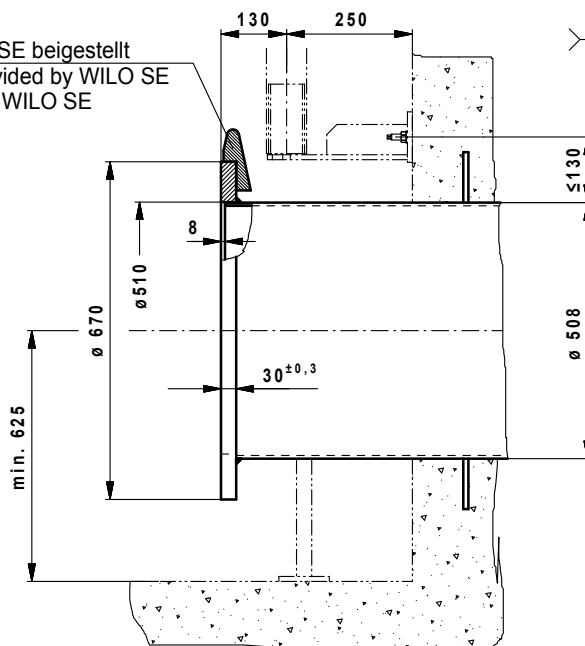
Flansch  
Flange  
Bride  
DIN 2632 C DN500



Druckrohr mit Vorschweißflansch  
Discharge pipe with welded flange  
Tube de refoulement avec bride soudée

alternativ  
alternatively  
alternativement

von WILO SE beigestellt  
will be provided by WILO SE  
délivré par WILO SE



Druckrohr mit Stahling  
Discharge pipe with steel ring  
Tube de refoulement avec anneau en acier

Maßstab: 1:15 Technische Änderungen vorbehalten - Technical changes reserved - Modifications techniques réservées

Datum: 17.06.15 ToR

Mb003.prt