

Anschlussmaße für Rezirkulationspumpen RZP 40

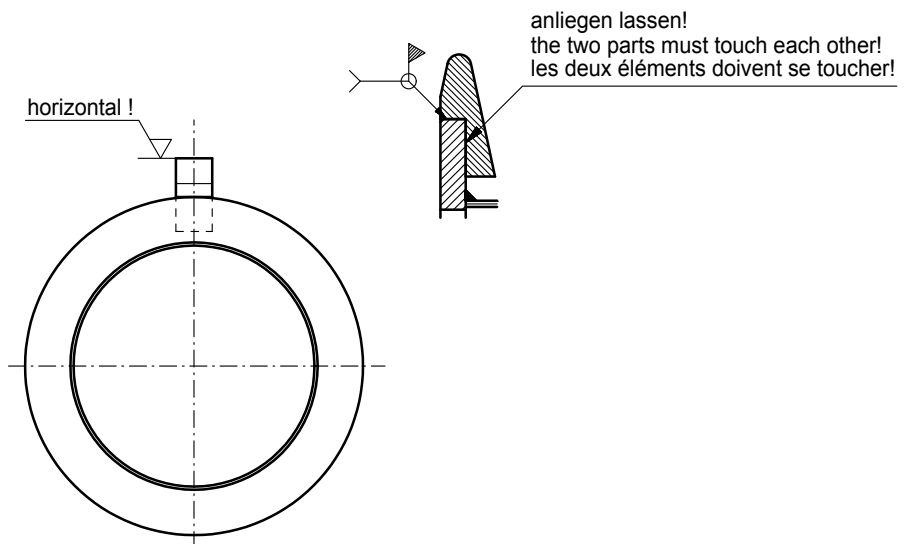
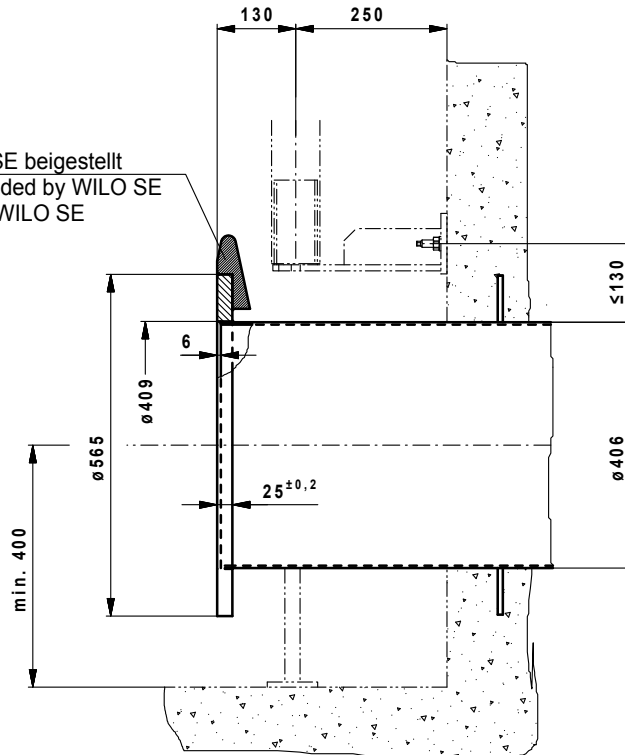
Connection dimensions of Recirculation pump
Dimensions de raccordement de la pompe de récirculation

RZP 40
RZP 40

wilo

Heimgartenstraße 1-3 D-95030 Hof/Saale
Telefon +49 9281 974-0 Fax +49 9281 96528
www.wilo.com E-Mail: info@wilo.com

von WILO SE beigestellt
will be provided by WILO SE
délivré par WILO SE



Druckrohr mit Stahling
Discharge pipe with steel ring
Tube de refoulement avec anneau en acier

Maßstab: 1:12,5 Technische Änderungen vorbehalten - Technical changes reserved - Modifications techniques réservées

Datum: 17.06.15 ToR

Mb041.prt