

Abmessungen für Rezirkulationspumpe RZP 25-2

Dimensions of Recirculation pump RZP 25-2

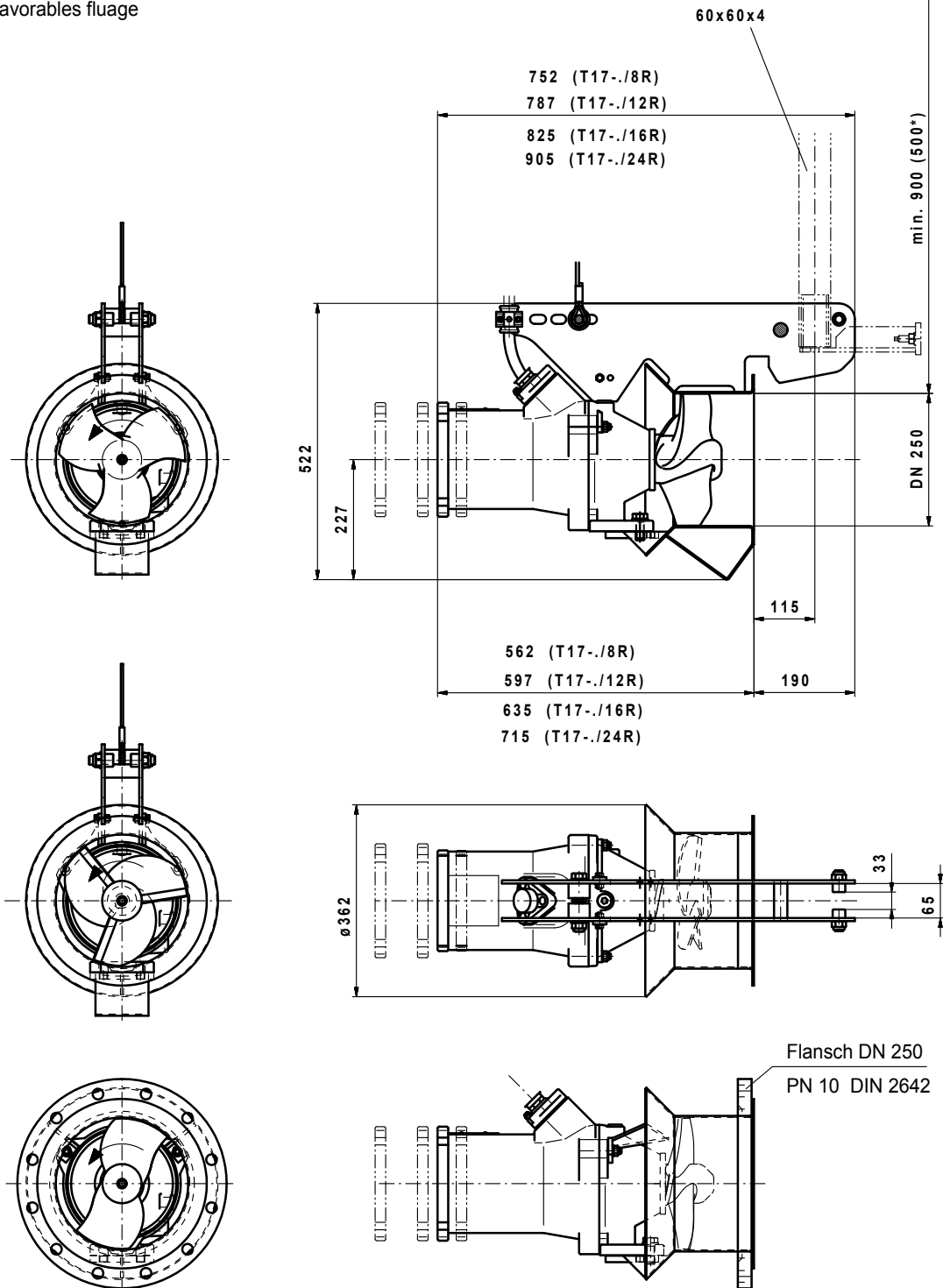
Dimensions de la pompe de recirculation RZP 25-2

wilo

Heimgartenstraße 1-3 D-95030 Hof/Saale
 Telefon +49 9281 974-0 Fax +49 9281 96528
 www.wilo.com E-Mail: info@wilo.com

*) bei geringer Motorleistung und
 sehr guten Fließbedingungen
 at low rating and very good flow conditions
 à basse puissance du moteur et à conditions
 de favorables fluage

Wasserspiegel/Water level
 Niveau d'eau



Maßstab: 1:12,5 Technische Änderungen vorbehalten - Technical changes reserved - Modifications techniques réservées

Datum: 17.06.15 ToR

Mb030.prt