

Typ: **MEGAPROP**
Type: **TRE 326-3**
Type: **TRE 326-3**

Maßstab:
Scale: **1:50 (1:25)**
Echelle:

Technische Änderungen vorbehalten!
Technical changes reserved!
Changements techniques réservés!

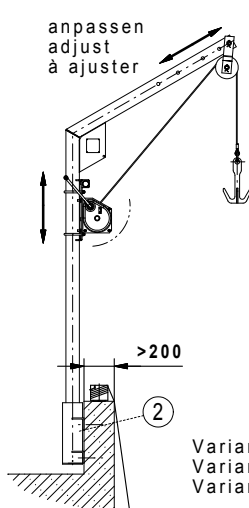
Nr./No.: **Plh 180**
Stand: 06.12.17 VM

| Typ | Ø A | B | C | D | E | F _G |
|----------------|------|------|-----|------|-----|----------------|
| TRE326-3.../12 | 2600 | 1155 | 870 | 2080 | 600 | 228 kg |
| TRE326-3.../16 | | 1195 | | | | 235 kg |
| TRE326-3.../24 | | 1275 | | | | 249 kg |

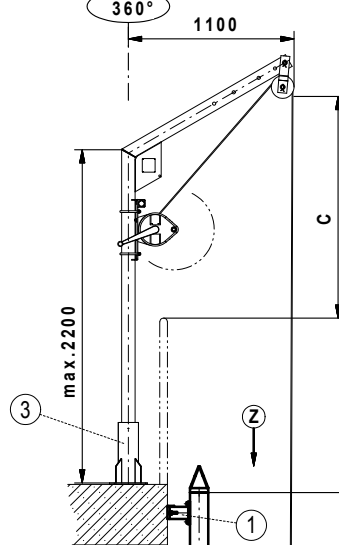
Sämtliche Anschlüsse gedübelt mittels HVA-Verbundanker
All connections doweled by means of composite anchor HVA
Tous les raccords par goujonage d'ancre de raccordement HVA

| | M16 | M12 |
|---|---------|---------|
| Bohrloch / Perforation / Perforation | Ø18x125 | Ø14x110 |
| Anzugmoment / Tightening torque / Couple au démarrage | 80 Nm | 40 Nm |

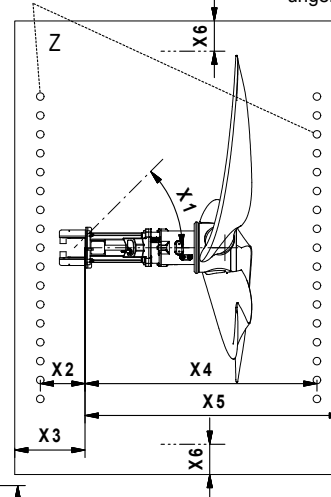
Beton / Concrete / Béton ≥ C25
ungerissen / fissure free / non fissuration



Hilfsaushebevorrichtung
Auxiliary lifting device
Dispositif de levage auxiliaire
250kg



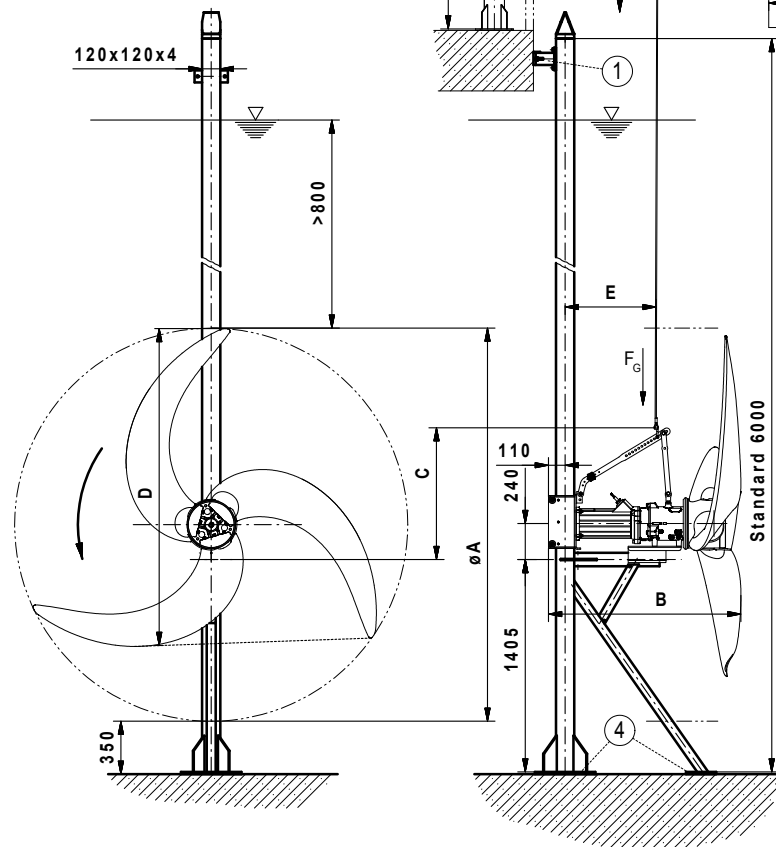
Belüfter
Aeration
Aération



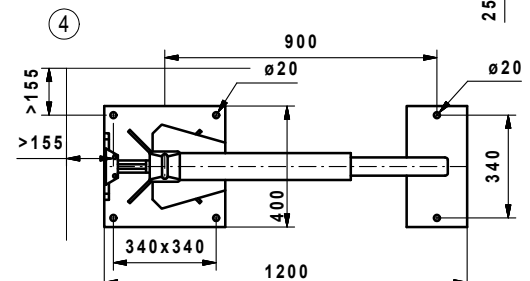
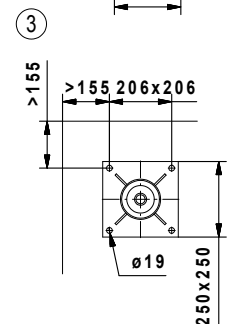
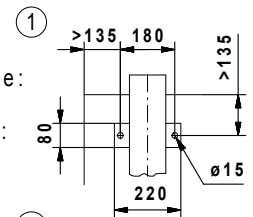
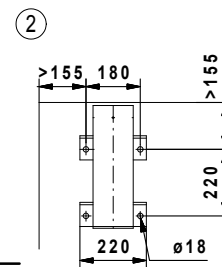
X1 ... X6
gemäß Auslegungsvorgaben

according to the instructions
on the selection data sheet

selon les instructions sur
la fiche de sélection



Befestigungselemente:
Fixing elements:
Éléments de fixation:



Lieferumfang: Absenkvorrichtung bis einschließlich Befestigungselemente, Rührwerk mit 10m Kabel (Überlängen auf Anfrage).
Notwendige Änderungen am Bauwerk (z.B. steckbare Geländer, Abdeckungen, Brücken, Podeste) sowie die Stromzuführung sind bauseits zu erstellen.
Für den ordnungsgemäßen Betrieb und die Einhaltung aller Unfallverhütungs-, Sicherheits- und Hygienevorschriften ist der Betreiber verantwortlich.
Freier Zugang sowie sichere Bedienung und Montage sind zu ermöglichen.

Range of delivery: Lowering device including fixing elements. Mixer with 10 m cable (overlengths on request).
Necessary modifications of the structure (for example plug-in railings, covers, bridges, platforms) as well as the power supply will have to be provided by the user. The user is responsible for due operation and compliance with all accident prevention and safety regulations and rules of hygiene.
Free access as well as safe operation and installation will have to be made possible.

Particularités : Dispositif de descente et éléments de fixation inclus. Circulateur fourni avec 10 m de câble (autres dimensions sur demande). Des modifications du bâtiment sont nécessaires (par ex. des garde-fous encastrables, des scellements, des ponts, des paliers) et l'arrivée du courant doit être réalisée par l'exploitant. Ce dernier est responsable de l'entretien, de la maintenance, du respect des normes de sécurité, d'hygiène et de prévention des accidents. Un libre accès, une utilisation et un montage en toute sécurité doivent être rendus possibles.