

Typ: **MEGAPROP**  
Type: **TRE312**  
Type: **TRE312**

Maßstab:  
Scale: **1:50 (1:25)**  
Echelle:

Technische Änderungen vorbehalten!  
Technical changes reserved!  
Changements techniques réservés!

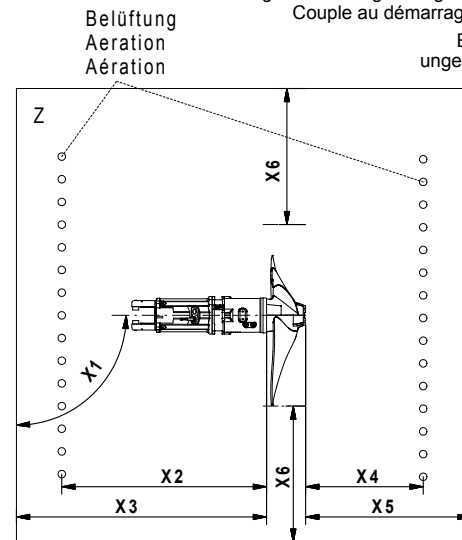
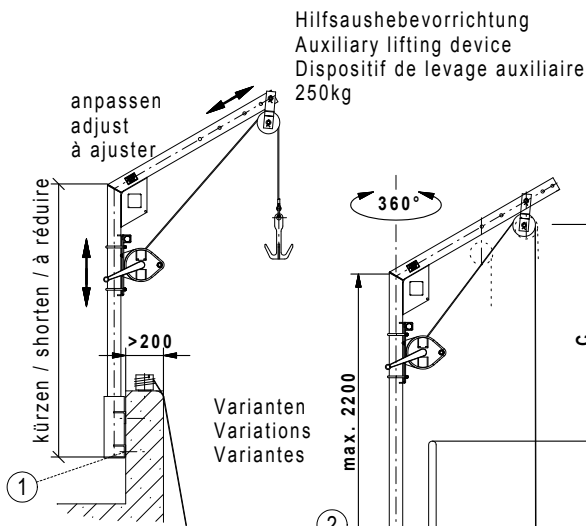
Nr./No.: **Plh192**  
Stand: 07.12.17 Sp

Typ	Ø A	B	C	D	E	F <sub>G</sub>
TRE312...-4/12	1200	1150	920	950	415	180 kg
TRE312...-4/17						188 kg
TRE312...-6/16		1110				175 kg

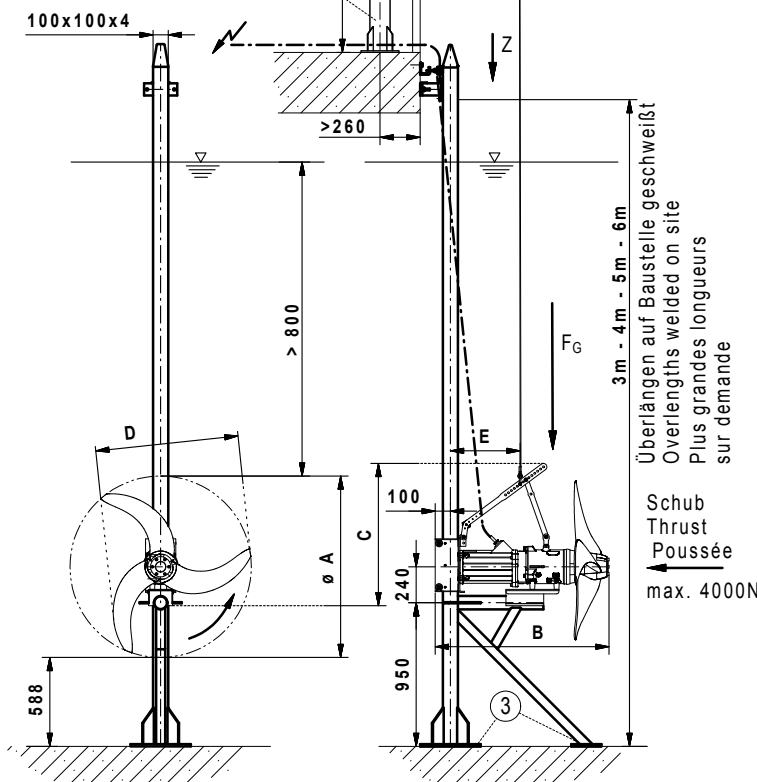
Sämtliche Anschlüsse gedübelt mittels HVA-Verbundanker  
All connections doweled by means of composite anchor HVA  
Tous les raccords par goujonage d'ancre de raccordement HVA

	M16	M12
Bohrloch / Perforation / Perforation	Ø18x125	Ø14x110
Anzugmoment / Tightening torque / Couple au démarrage	80 Nm	40 Nm

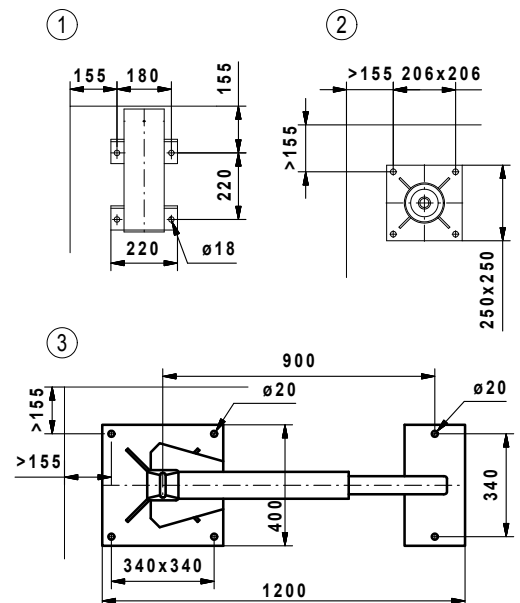
Beton / Concrete / Béton ≥ C25  
ungerissen / fissure free / non fissuration



X1 ... X6  
gemäß Auslegungsvorgaben  
according to the instructions  
on the selection data sheet  
selon les instructions sur  
la fiche de sélection



Befestigungselemente:  
Fixing elements:  
Éléments de fixation:



Lieferumfang: Absenkvorrichtung bis einschließlich Befestigungselemente, Rührwerk mit 10m Kabel (Überlängen auf Anfrage).  
Notwendige Änderungen am Bauwerk (z.B. steckbare Geländer, Abdeckungen, Brücken, Podeste) sowie die Stromzuführung sind bauseits zu erstellen.  
Für den ordnungsgemäßen Betrieb und die Einhaltung aller Unfallverhütungs-, Sicherheits- und Hygienevorschriften ist der Betreiber verantwortlich.  
Freier Zugang sowie sichere Bedienung und Montage sind zu ermöglichen.

Range of delivery: Lowering device including fixing elements. Mixer with 10 m cable (overlengths on request).  
Necessary modifications of the structure (for example plug-in railings, covers, bridges, platforms) as well as the power supply will have to be provided by the user. The user is responsible for due operation and compliance with all accident prevention and safety regulations and rules of hygiene.  
Free access as well as safe operation and installation will have to be made possible.

Particularités : Dispositif de descente et éléments de fixation inclus. Circulateur fourni avec 10 m de câble (autres dimensions sur demande). Des modifications du bâtiment sont nécessaires (par ex. des garde-fous encastrables, des scellements, des ponts, des paliers) et l'arrivée du courant doit être réalisée par l'exploitant. Ce dernier est responsable de l'entretien, de la maintenance, du respect des normes de sécurité, d'hygiène et de prévention des accidents. Un libre accès, une utilisation et un montage en toute sécurité doivent être rendus possibles.