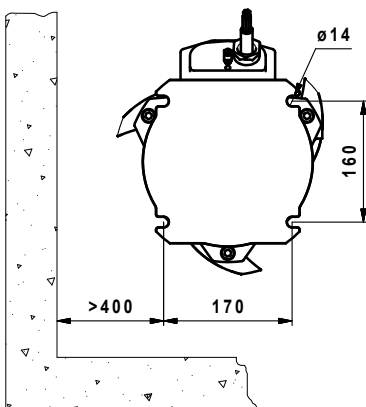
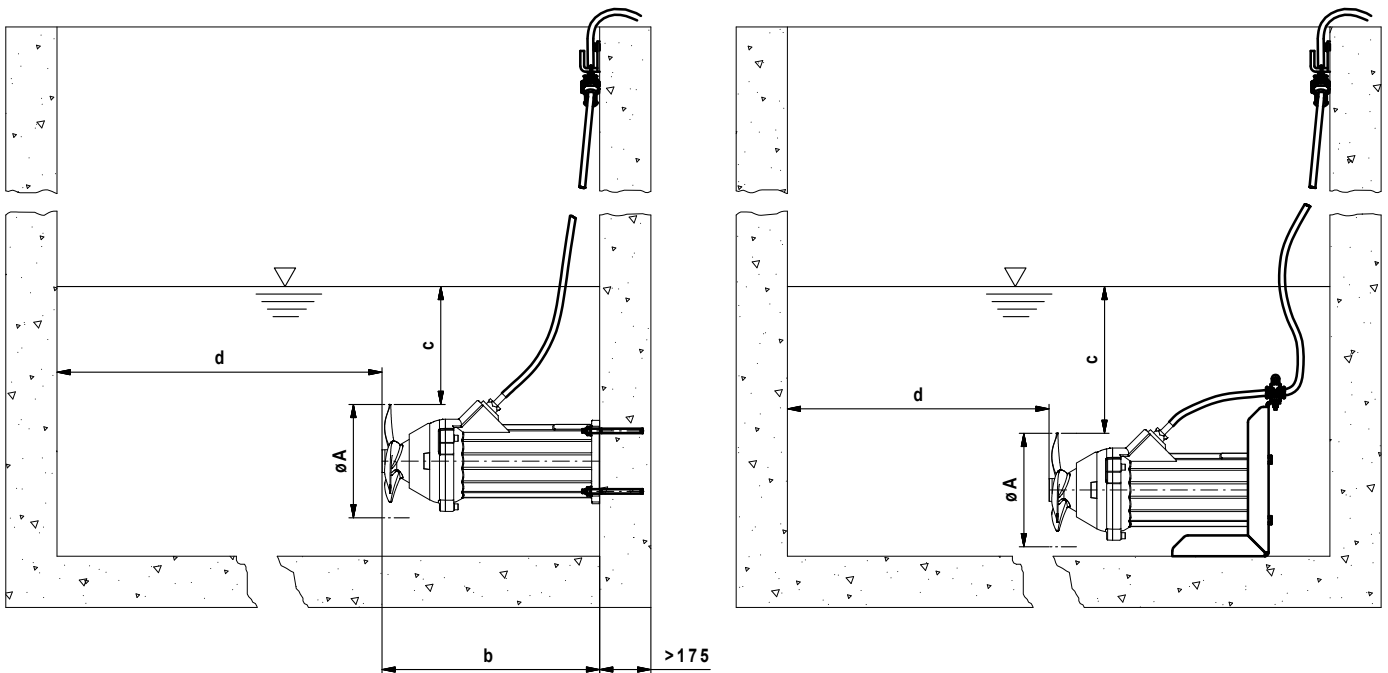


Typ:  
Type: **TRE 30**  
Type:

Maßstab:  
Scale: **1:20 / 1:10**  
Echelle:

Technische Änderungen vorbehalten!  
Technical changes reserved!  
Changements techniques réservés!

Nr./No.: **PIh204**  
Stand: 2017.08.23 VM



Typ	øA	b	c	d
TRE 30.../12	300	454	>300	>3m
TRE 30.../16	300	494	>300	>3m
TRE 30.../24	300	576	>300	>3m

Sämtliche Anschlüsse gedübelt mittels HVA-Verbundanker M12  
All connections doweled by means of composite anchor HVA M12  
Raccords par goujonage d'ancre de raccordement HVA M12

Bohrloch / Perforation / Perforation  $\varnothing 14 \times 110$   
Anzugmoment / Tightening torque / Couple au démarrage 40 Nm

Beton / Concrete / Béton  $\geq$  C25

Lieferumfang: Absenkvorrichtung bis einschließlich Befestigungselemente, Rührwerk mit 10m Kabel (Überlängen auf Anfrage).

Notwendige Änderungen am Bauwerk (z.B. steckbare Geländer, Abdeckungen, Brücken, Podeste) sowie die Stromzuführung sind bauseits zu erstellen.

Für den ordnungsgemäßen Betrieb und die Einhaltung aller Unfallverhütungs-, Sicherheits- und Hygienevorschriften ist der Betreiber verantwortlich.

Freier Zugang sowie sichere Bedienung und Montage sind zu ermöglichen.

Range of delivery: Lowering device including fixing elements. Mixer with 10 m cable (overlengths on request).

Necessary modifications of the structure (for example plug-in railings, covers, bridges, platforms) as well as the power supply will have to be provided by the user. The user is responsible for due operation and compliance with all accident prevention and safety regulations and rules of hygiene. Free access as well as safe operation and installation will have to be made possible.

Particularités : Dispositif de descente et éléments de fixation inclus. Circulateur fourni avec 10 m de câble (autres dimensions sur demande). Des modifications du bâtiment sont nécessaires (par ex. des garde-fous encastrables, des scellements, des ponts, des paliers) et l'arrivée du courant doit être réalisée par l'exploitant. Ce dernier est responsable de l'entretien, de la maintenance, du respect des normes de sécurité, d'hygiène et de prévention des accidents. Un libre accès, une utilisation et un montage en toute sécurité doivent être rendus possibles.