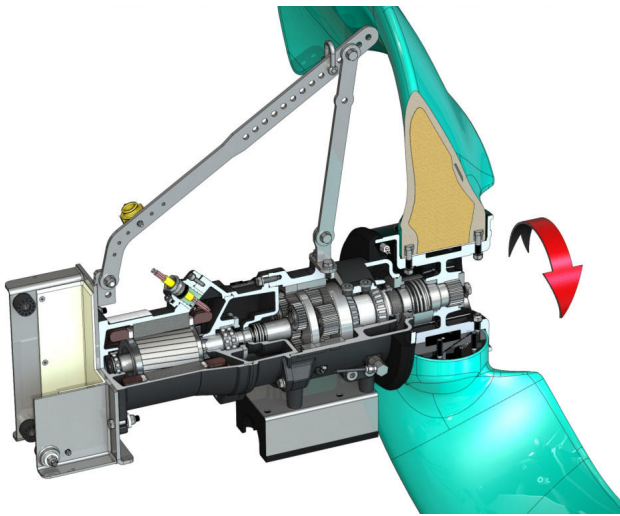


Pioneering for You

wilo

## Dränkbar omrörare

EMU TR 221.53-4/8



### Enhet

|  |          |
|--|----------|
| Effektförbrukning i driftpunkten $P_{1,1}$ | 3,80 kW  |
| Max. skjuvkraft $F$                        | 2760 N   |
| Skjuveffekt $t$                            | 726 N/kW |
| Nettovikt ca $m$                           | 200 kg   |
| Explosionsskydd ATEX                       | tillval  |
| Explosionsskydd FM                         | tillval  |
| Skyddsklass motor                          | IP68     |

### Propeller

|                                      |   |
|--------------------------------------|---|
| Propellerkonstruktion                | 2-bladig propeller med självrenande nav; bakåtböjd, därför igensättnings- och upplindningsfri |
| Nominell propellerdiameter $D_{nom}$ | 2100 mm   |
| Propellervarvtal $n$                 | 53 1/min  |
| Utväxling                            | 26,350  |

### Volym och påfyllningstyper

|                                     |                  |
|-------------------------------------|------------------|
| Påfyllning förkammare               | Växelolja CLP220 |
| Påfyllningsmängd förkammare $V$     | 1,00 l           |
| Påfyllning växelkammare             | Växelolja CLP220 |
| Påfyllningsmängd växelkammare $V$   | 0,60 l           |
| Påfyllning tätningkammare           | Paraffinolja     |
| Påfyllningsmängd tätningkammare $V$ | 1,10 l           |

### Motor/elektronik

|                                   |  |
|-----------------------------------|--|
| Motortyp                          | T 17-4/8R (Ex)                           |
| Motorkonstruktion                 | Dränksäker motor – ytkylad               |
| Nätanslutning                     | 3~400 V, 50 Hz                           |
| Märkström $I_N$                   | 7,90 A                                   |
| Startström – direkt $I_A$         | 37,00 A                                  |
| Startström – stjärntriangel $I_A$ | 13,00 A                                  |
| Effektförbrukning $P_{1 max}$     | 4,50 kW                                  |
| Motormärkeffekt $P_2$             | 3,5 kW                                   |
| Varvtal $n$                       | 1410 1/min                               |
| Motoreffektivitetsklass           | -  |
| Verkningsgrad $\eta_M$            | 78,0 %                                   |
| Kapacitetsfaktor $\cos \varphi$   | 0,82                                     |
| Min. medietemperatur $T_{min}$    | 3 °C                                     |
| Max. medietemperatur $T_{max}$    | 40 °C                                    |
| Max. nedsänkingsdjup              | 20 m                                     |
| Isolationsklass                   | H  |
| Max. brytfrekvens $t$             | 15 1/h                                   |
| Min. paustid $t$                  | 3 min                                    |
| Startvridmoment $M$               | 46 Nm                                    |
| Masströghetsmoment                | 0,0073 kg/m <sup>2</sup>                 |
| Motorupphängning                  | 1 spårkullager, 1 tvåradigt snedkullager |

### Material

|                               |                           |
|-------------------------------|---------------------------|
| Material motor                | 5.1301, EN-GJL-250        |
| Statisk tätning               | FKM                       |
| Motoraxel                     | 1.4021, X20Cr13           |
| Tätning växel-/tätningkammare | SiC/SiC, Q1Q1VGG          |
| Växelhus                      | 5.1301, EN-GJL-250        |
| Planhjul                      | 1.7131, 16MnCr5           |
| Yttering                      | 1.5216, 17MnV6            |
| Solhjul                       | 1.7131, 16MnCr5           |
| Utgående drivaxel             | 1.4462, X2CrNiMoN22-5-3   |
| Tätning växel-/förkammare     | FKM                       |
| Tätningkammare                | 5.1301, EN-GJL-250        |
| Tätning, på mediesidan        | SiC/SiC, Q1Q1VGG          |
| Växelhus                      | 1.4571, X6CrNiMoTi17-12-2 |
| Propellernav                  | 5.3106, EN-GJS-400-15     |
| Propeller                     | VE-GFRP                   |

### Växel

|                     |  |
|---------------------|--|
| Växelkonstruktion   | m 2.0 enligt DIN 780/P10 (ISO54); sol- och planethjul är insatshärdade och slipade, ytterlingen är stött |
| Växelupphängning    | 6 nållager (planeter), 2 koniska rullager (justerbar drivaxel), hållbar tandning                         |
| Livslängd $L_{h10}$ | 100 000 drifttimmar, ISO 281   |

\*maximal vikt inkl. tillbehör